

システムバス 御見積書

御名前 仙台-石巻SR SB9 様

業者 様

商品名 GRANSPA グランスパ

作成日 2025年6月6日
プラン番号 1318C-2505-0139T
現場番号 C2754407

タカラスタンダード株式会社
◆石巻ショールーム
宮城県石巻市あけぼの1丁目8番2号

TEL 0225-94-7330 / FAX 0225-94-7332

◆東北支社 販売課
TEL 022-386-2001 / FAX 022-386-2646

商品
御見積金額 **¥809,600** (税込 ¥890,560)

()内の価格は税込価格<税率10%>を表示しています。

《参考》別途 商品組付費 **¥120,500** (税込 ¥132,550)

- ※ 商品御見積金額には商品組付費は含まれておりません。
- ※ 商品組付費には配送・搬入・商品組付等の費用を含んでいます。
- ※ 商品組付費は現場の状況により変動する事があります。
又、給水・給湯・ガス・ダクト・電気等の接続工事は含まれておりません。

◆ 御見積仕様

《システムバス》

| | |
|---------------|------------------|
| ユニットサイズ | 1616(AL勝手) |
| 洗い場仕様 | キープクリーンフロア:ハイクラス |
| 洗い場カラー | カームベージュ |
| 浴槽材質 | アクリル人造大理石 |
| 浴槽カラー | シュガーライトベージュ |
| 浴槽形状 | ラウンド浴槽(ベンチ付) |
| カウンター材質 | 樹脂 |
| カウンター/下カバーカラー | ベージュ / - |
| 浴槽前カウンターカラー | - |
| エプロン材質/カラー | ステンレス / ベージュ |
| 浴室パネル材質 | 高品位ホーロー |
| パネルカラー(正面) | グレイジュアッシュ |
| パネルカラー(周辺) | ホワイト |
| ガス種 / 周波数 | 未定 / 50Hz |

◆ 御確認事項

| 担当営業 | 担当アドバイザー | プラン作成者 |
|------|----------|--------|
| | | |

◆ 備考

| | |
|--|--|
| | |
|--|--|

御名前 仙台-石巻SR SB9

様

| | | | | | |
|------|----------|-------|------------------|-----|----------|
| 現場番号 | C2754407 | プラン番号 | 1318C-2505-0139T | 作成日 | 2025/6/6 |
|------|----------|-------|------------------|-----|----------|

御見積明細 システムバス

| NO | 商品名 | 仕様 | 数量 | 単価 | 金額 |
|----|-----------------|---|----|---------|---------|
| 1 | グランスパ 1616サイズ | | 1 | 769,000 | 769,000 |
| 2 | 架台 | 戸建タイプ 一体架台 | 1 | | |
| 3 | ドア | 折戸<800幅>(ホホワイト)ノ樹脂ガラス(半透明)(20サイズ) | 1 | | |
| 4 | ドア | 上部換気口 | 1 | | |
| 5 | ドア位置変更 | A勝手・移動なし・1面デザイン/周辺レギュラークラス・800幅ドア | 1 | | |
| 6 | 洗い場 | キープクリーンフロア(ハイクラス・カームベージュ) | 1 | | |
| 7 | 排水口カバー | ステンレス | 1 | | |
| 8 | 浴槽 | キープクリーン浴槽<アクリル人造大理石>(高断熱浴槽)(シュガーライトベージュ) | 1 | | |
| 9 | 浴槽追焚き穴 | あり | 1 | | |
| 10 | エプロン | カラーステンレス(保温材あり)(ベージュ) | 1 | | |
| 11 | 浴槽形状 | 人大ラウンド浴槽(ベンチ付) | 1 | | |
| 12 | ヘルシージェット | なし | 1 | | |
| 13 | 肩包み湯(ジェットバス機能付) | なし | 1 | | |
| 14 | うるぽか湯 | なし | 1 | | |
| 15 | オートウォッシュ | なし | 1 | | |
| 16 | 浴槽ハンドグリップ | なし | 1 | | |
| 17 | 浴槽パン | あり | 1 | | |
| 18 | 洗い場用水栓 | サーモ水栓:樹脂ホース(シルバー)KF9032ST 水栓上部カウンター(ベージュ) | 1 | | |
| 19 | 洗い場用水栓 | 標準シャワーヘッド:KF9032ST | 1 | | |
| 20 | 浴槽用水栓 | 浴槽側水栓なし | 1 | | |
| 21 | カウンター | ワイドカウンター | 1 | -46,000 | -46,000 |
| 22 | シャワーフックスライドバー | <手すりタイプ>(T1020S MH) | 1 | +9,000 | +9,000 |
| 23 | 浴室パネル | ハイクラス(一面デザイン)(Kパネル) | 1 | | |
| 24 | 浴室パネルタオル穴 | タオル掛け穴なし | 1 | | |
| 25 | 天井 | 高光沢フラット天井 | 1 | | |
| 26 | 換気機器 | 浴室暖房乾燥機(100V)ホワイト | 1 | +45,500 | +45,500 |
| 27 | 換気機器 | ランドリーパイプホワイトタイプ(1本) | 1 | | |
| 28 | 換気機器開口 | 工場開口 | 1 | | |
| 29 | 照明 | ダウンライト照明(3灯)(電球色) | 1 | -3,000 | -3,000 |
| 30 | 天井照明開口 | 工場開口 | 1 | | |
| 31 | ミラー | ロングクリアミラー | 1 | | |

御名前 仙台-石巻SR SB9 様

| | | | | | |
|------|----------|-------|------------------|-----|----------|
| 現場番号 | C2754407 | プラン番号 | 1318C-2505-0139T | 作成日 | 2025/6/6 |
|------|----------|-------|------------------|-----|----------|

御見積明細 システムバス

| NO | 商品名 | 仕様 | 数量 | 単価 | 金額 |
|----------|---------|--------------------|----|---------|----------|
| 32 | 風呂フタ | 断熱風呂フタ | 1 | +3,000 | +3,000 |
| 33 | タオル掛け | タオル掛けなし | 1 | -1,000 | -1,000 |
| 34 | ハンドバー | メタル I型600タイプ | 1 | +9,000 | +9,000 |
| 35 | 収納棚 | スクエアタイプ(3段)〈ページュ〉 | 1 | +1,700 | +1,700 |
| 36 | どこでもラック | シャワーフック(ホワイト) | 1 | +2,100 | +2,100 |
| 37 | どこでもラック | タオルハンガーL(ホワイト) | 1 | +2,800 | +2,800 |
| 38 | どこでもラック | マルチラック(ホワイト) | 1 | +1,900 | +1,900 |
| 39 | どこでもラック | 風呂フタフック(ホワイト) | 1 | +2,100 | +2,100 |
| 40 | 循環金具セット | PLLX | 1 | +13,500 | +13,500 |
| 41 | 給水給湯管 | 洗い場1水栓 | 1 | | |
| 42 | トラップカバー | 洗い場側トラップカバー | 1 | | |
| 43 | トラップカバー | 浴槽側トラップカバー(浴槽パンあり) | 1 | | |
| システムバス合計 | | | 43 | | ¥809,600 |
| 商品総合計 | | | 43 | | ¥809,600 |

※ 御見積明細の価格には消費税は含まれておりません。別途消費税が必要となります。

《参考》別途 商品組付費

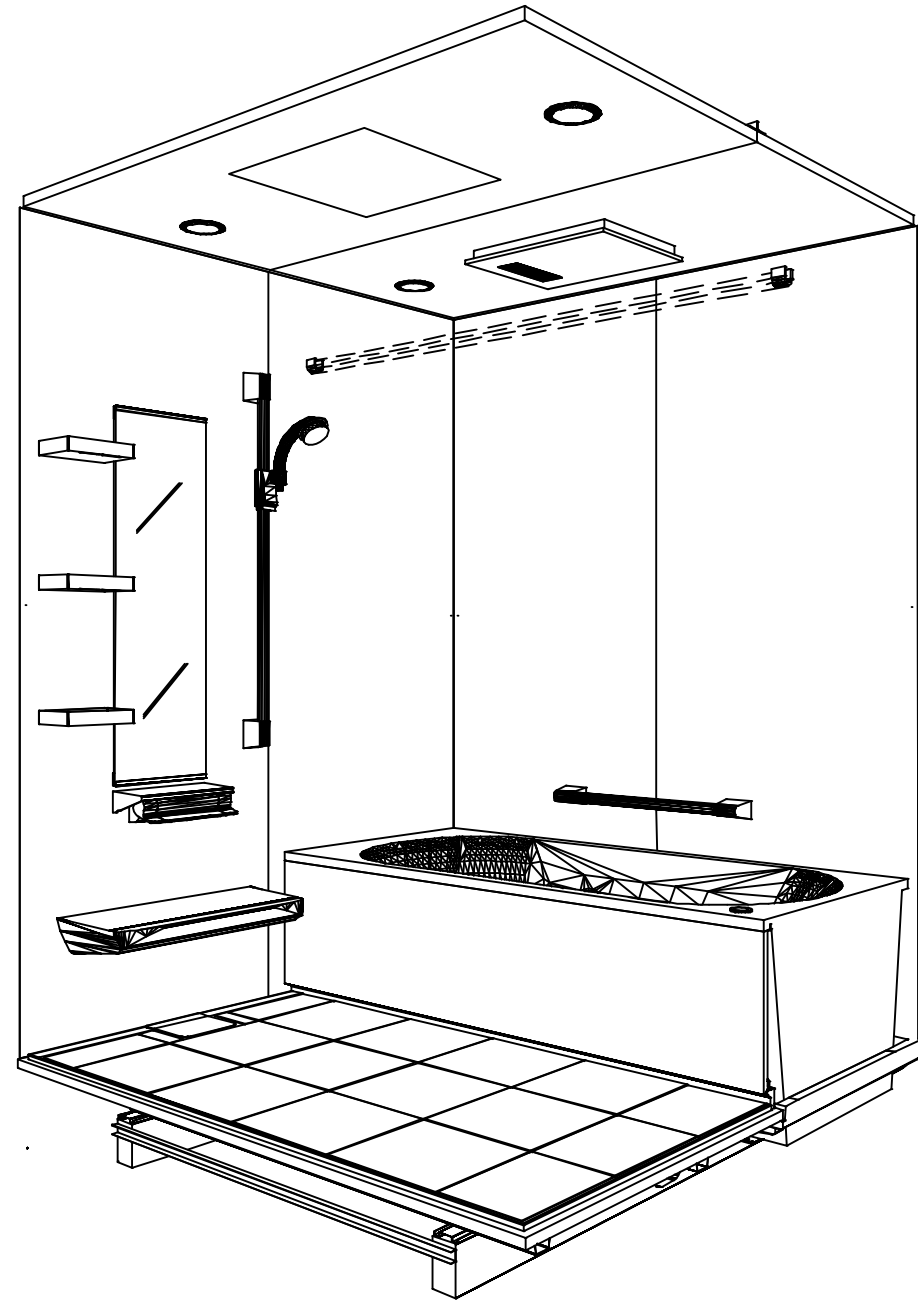
システムバス商品組付費

¥120,500 (税込 ¥132,550)

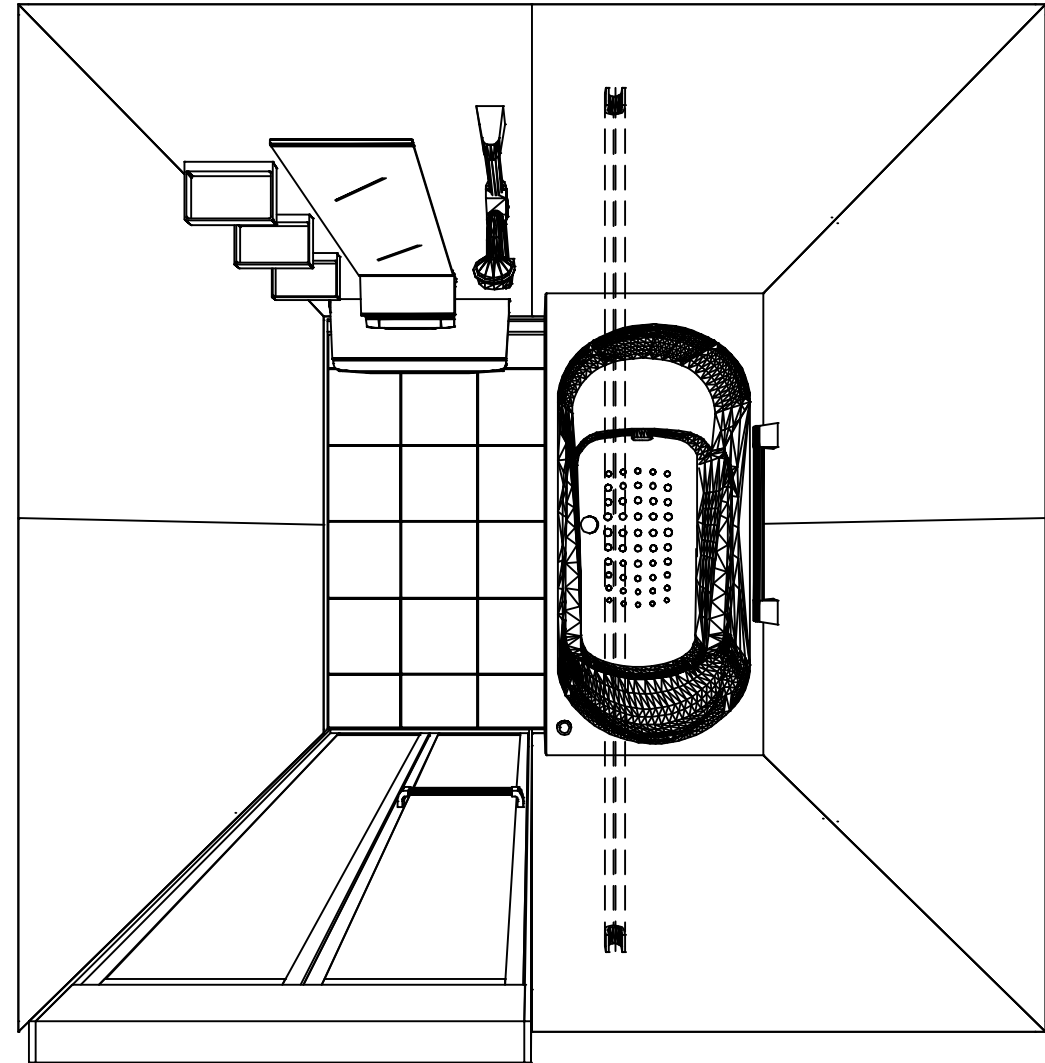
※ 商品組付費は現場の状況により変動する事があります。又、給水・給湯・ガス・ダクト・電気等の接続工事は含まれておりません。

()内の価格は税込価格〈税率10%〉を表示しています。

パース



鳥瞰図



1616

高光沢フラット天井

電気式浴室暖房乾燥機、100Vタイプ(常時換気対応)

このレイアウトプランは参考図面ですので価格・仕様・設置・納期等の詳細については注文依頼先、設置業者の方に必ず確認して頂きますようお願いいたします。

Takara standard
タカラスタANDARD株式会社

現場名称： 仙台-石巻SR SB9様邸
現場番号： C2754407
石巻ショールーム

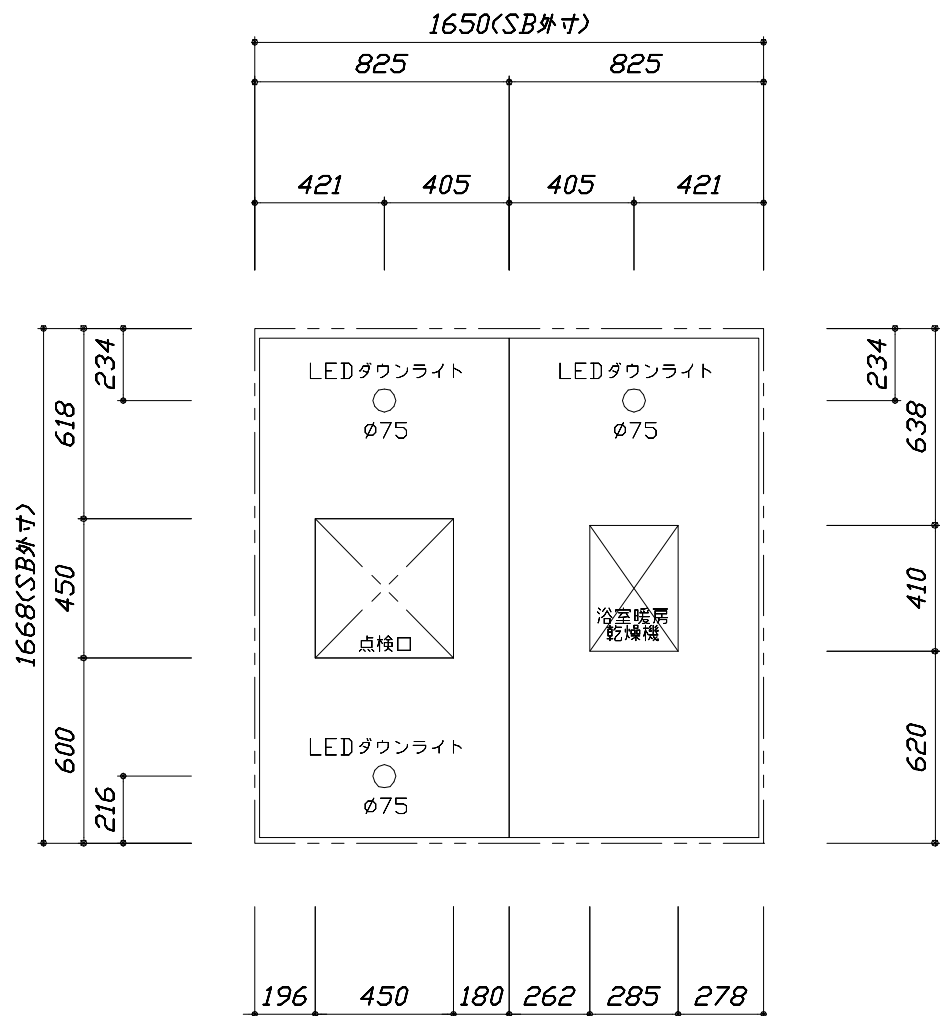
GRANSPA グランspa
プラン番号： 1318C-2505-0139T
担当営業 :

姿図
作成日： 2025年6月6日
担当アドバイザー：

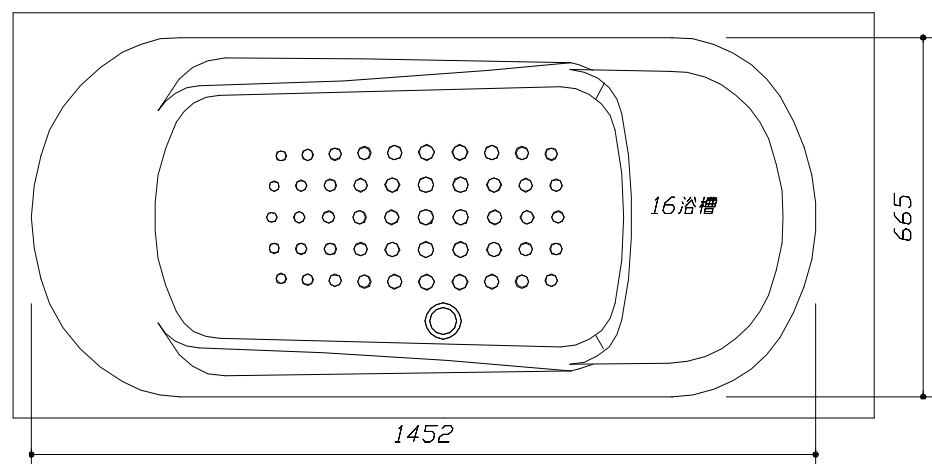
縮尺：A3サイズ等倍



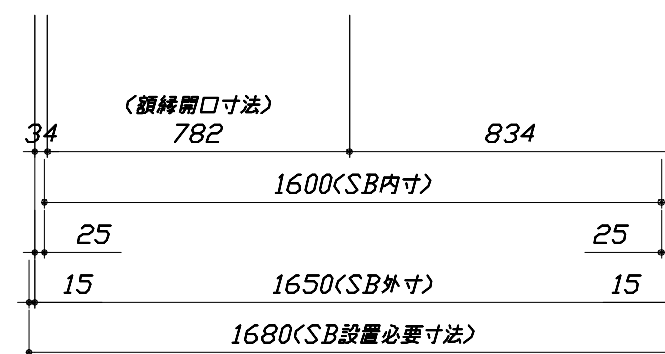
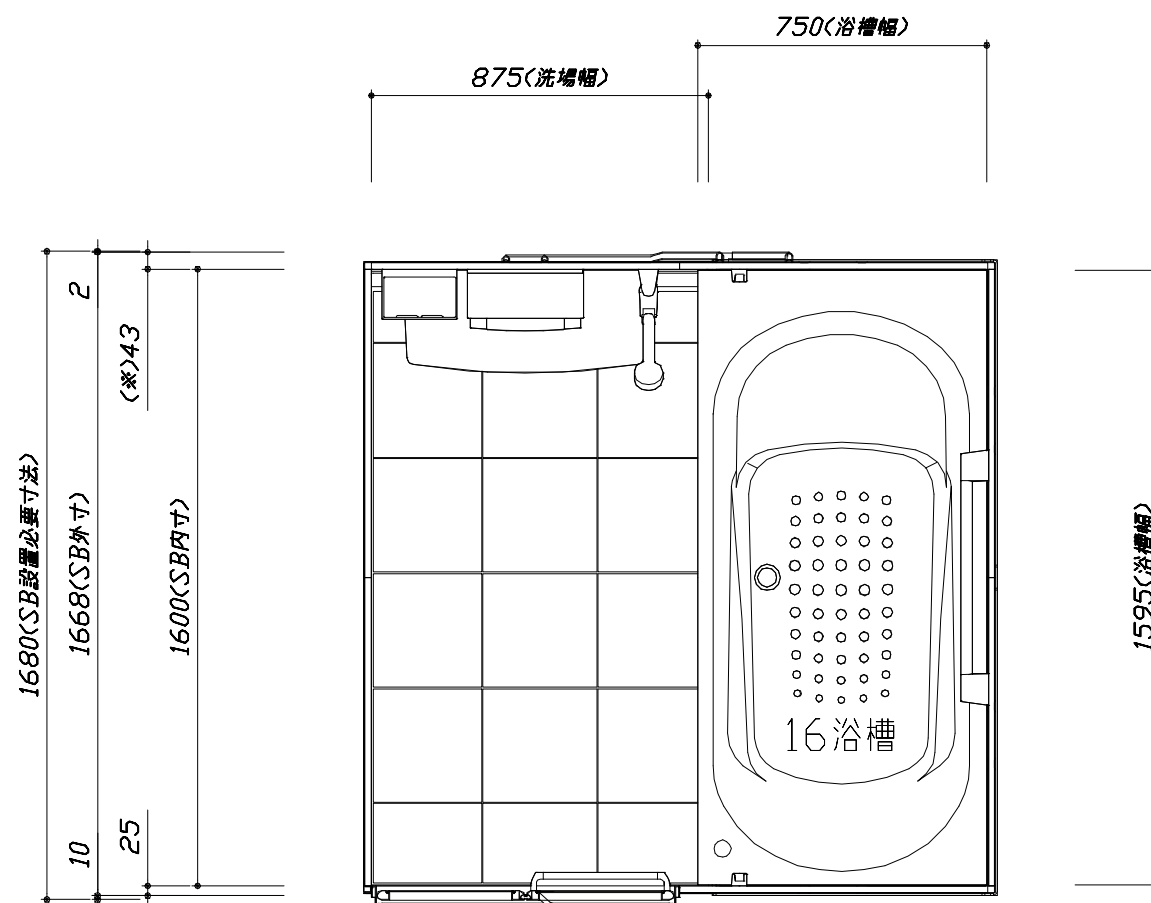
■ 注意事項
 * 印寸法は給水給湯管の突出寸法18mmを含みます。



<天井伏図>



<浴槽詳細図>



<平面図>

Takara standard
 タカラスタンダード株式会社

現場名称： 仙台-石巻SR SB9棟邸
 現場番号： C2754407
 石巻ショールーム

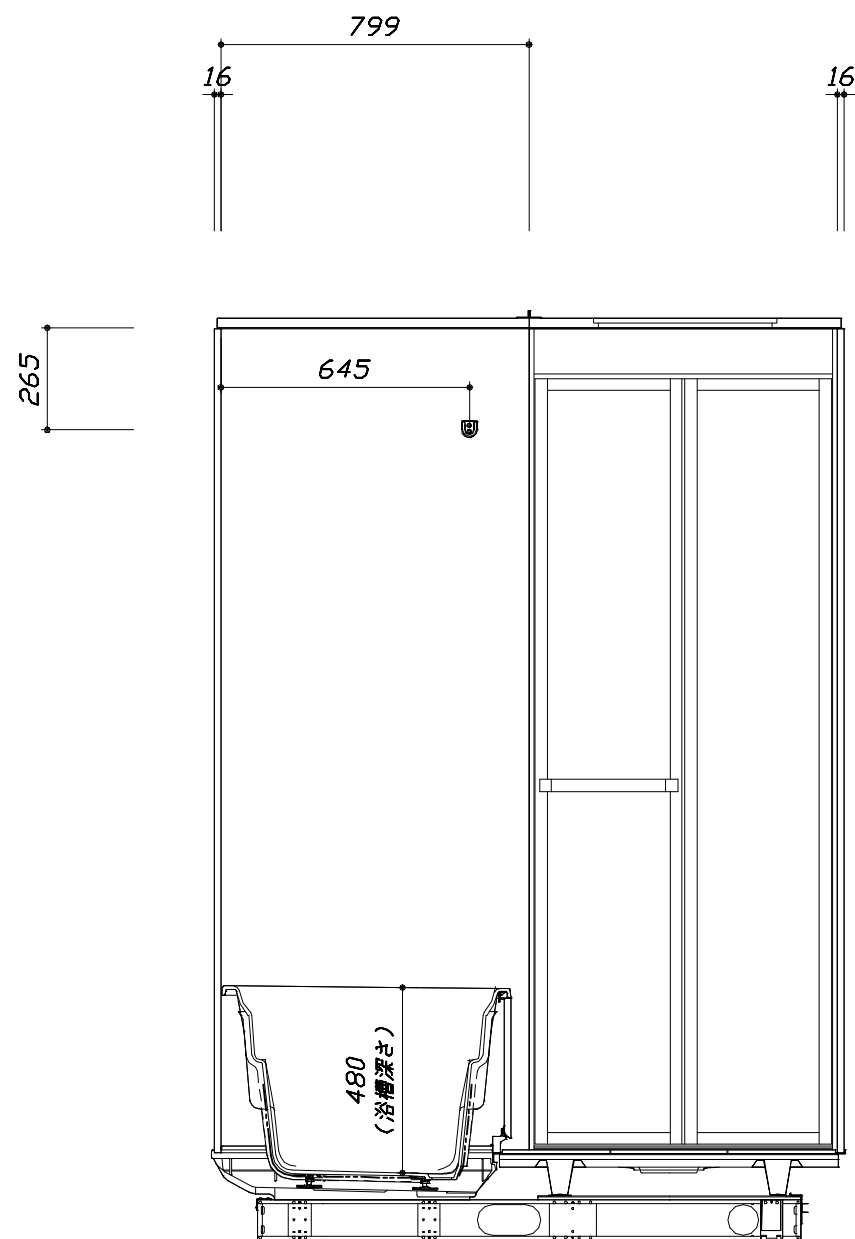
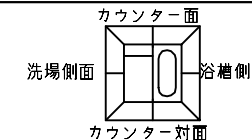
GRANSPA グランspa
 プラン番号： 1318C-2505-0139T
 担当営業 :

施工図1 縮尺： 1:25,20
 作成日： 2025年6月6日
 担当アドバイザー：

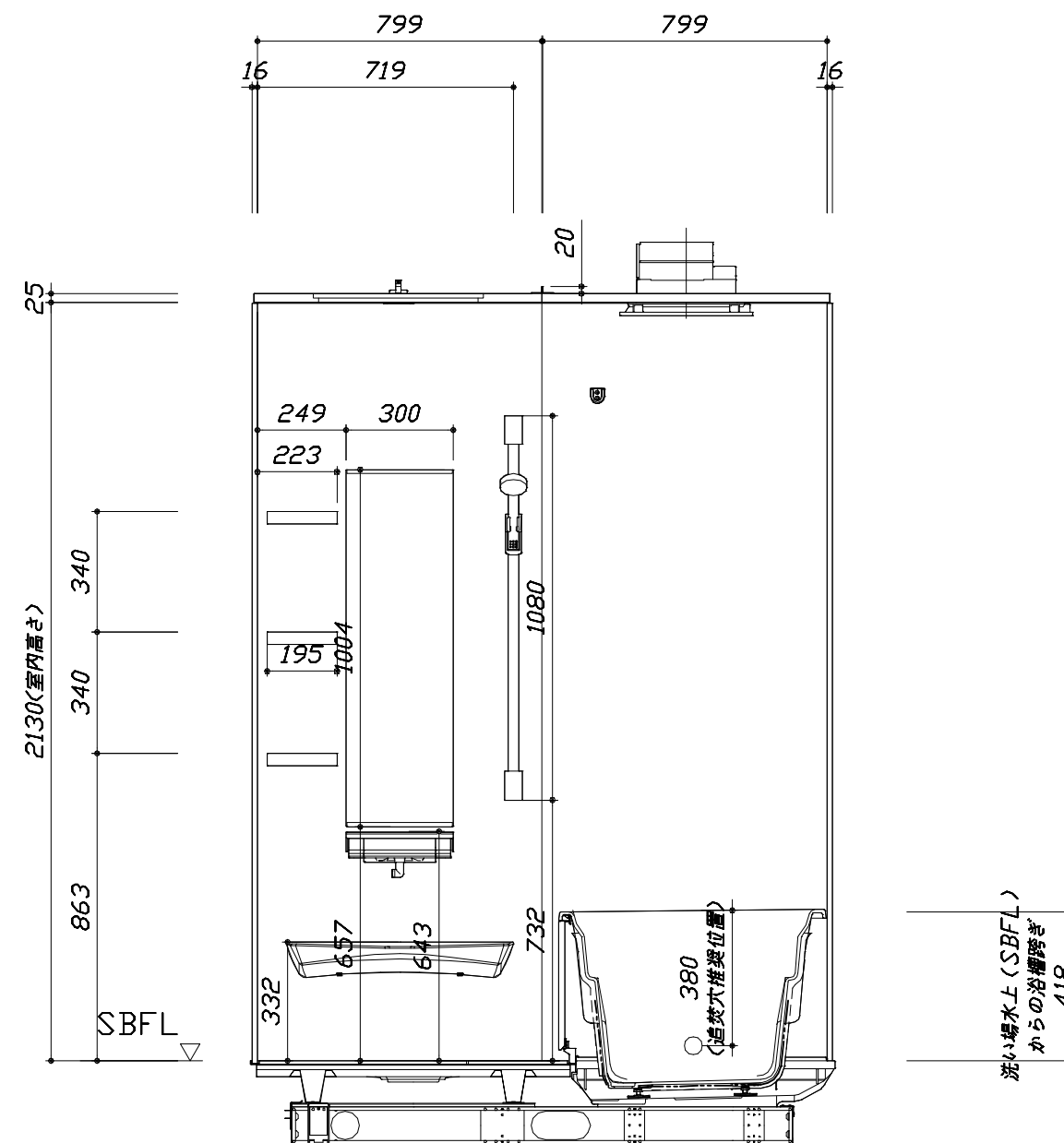
縮尺：A3サイズ等倍

このレイアウトプランは参考図面ですので価格・仕様・設置・納期等の詳細については注文依頼先、設置業者の方に必ず確認して頂きますようお願いいたします。

- ・土間は架台底面より多少のクリア寸法を考慮して仕上げてください。
- ・ドアアングル下端とSBFLの段差は8mmになります。
- ・ハンドバー設置位置は参考です。設置の際は位置を十分に打ち合わせ願います。
- ・天井の寸法はご確認願います。
- ・外寸は突出部を含みます。
- ・奥行・浴槽形状により防水パンの材質・形状が変わります。納まりにご注意ください。



<カウンター対面図>

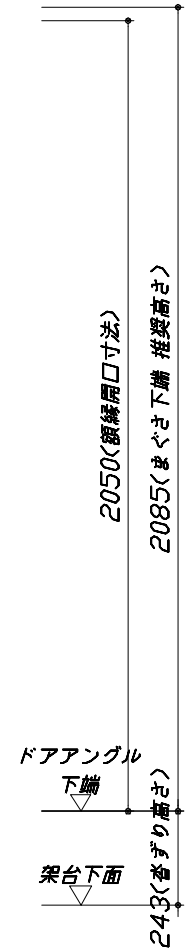
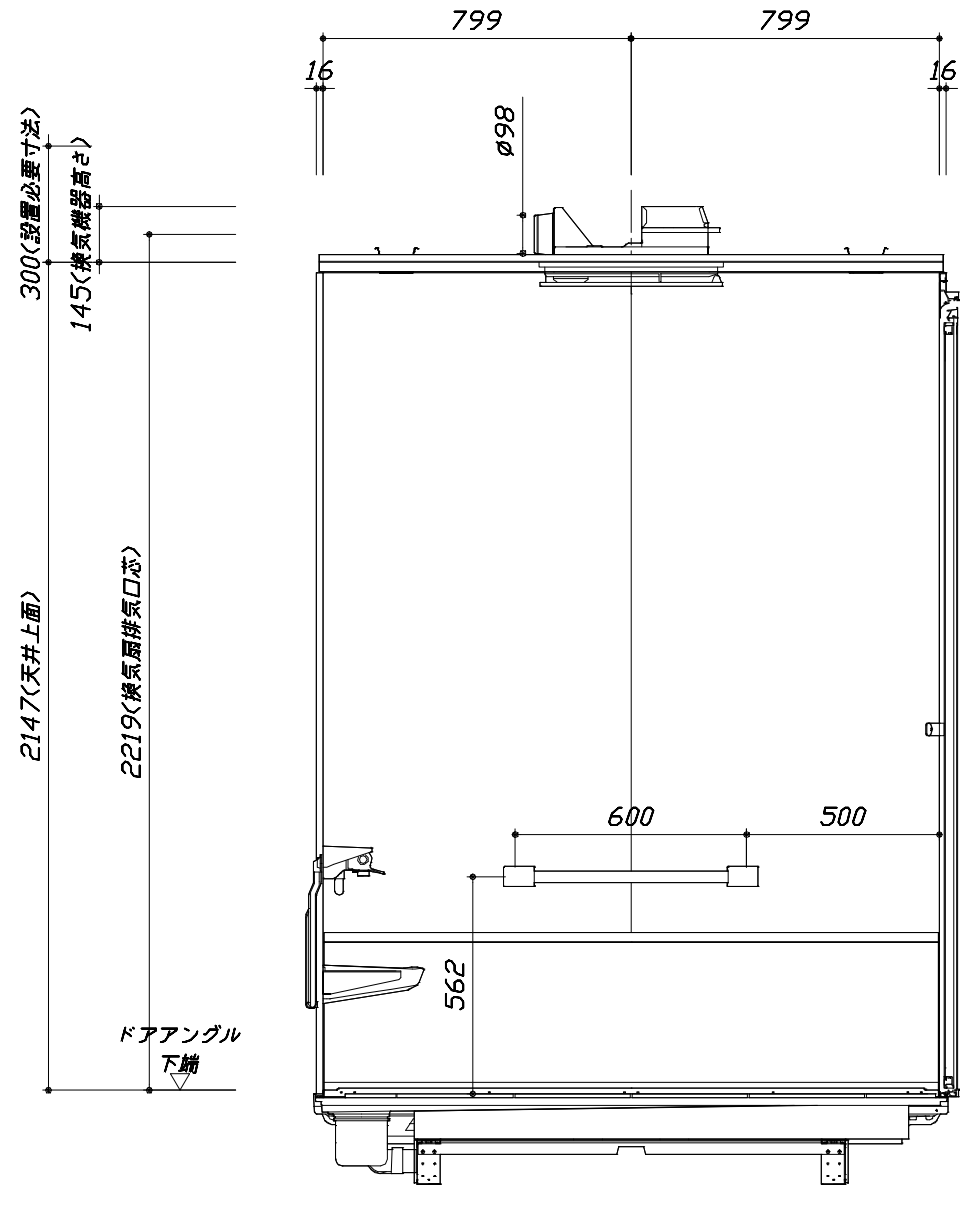


<カウンター面図>

■土間コン仕上げ寸法
 ドアアングル下端より
 265mm下がり
 (クリア寸法含む)

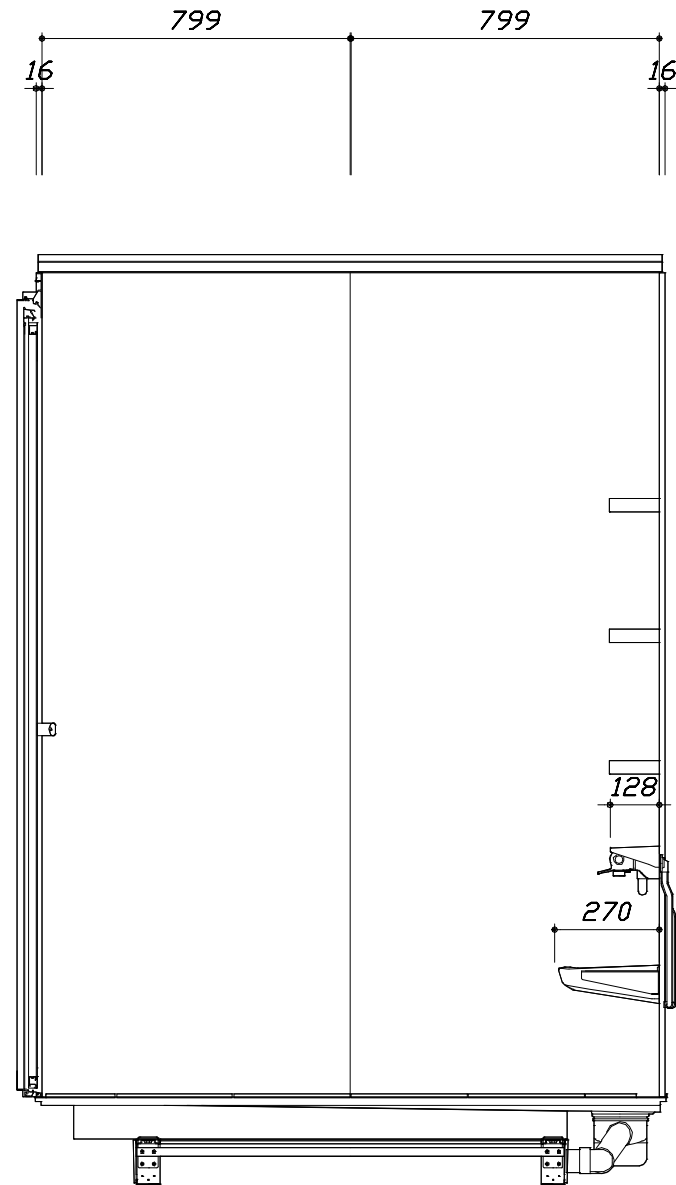
このレイアウトプランは参考図面ですので価格・仕様・設置・納期等の詳細については注文依頼先、設置業者の方に必ず確認して頂きますようお願いいたします。

- ・土間は架台底面より多少のクリア寸法を考慮して仕上げてください。
- ・ドアアングル下端とSBFLの段差は8mmになります。
- ・ハンドバー設置位置は参考です。設置の際は位置を十分に打ち合わせ願います。
- ・天井の寸法はご確認願います。
- ・外寸は突出部を含みます。
- ・奥行・浴槽形状により防水パンの材質・形状が変わります。納まりにご注意ください。



■土間コン仕上げ寸法
 ドアアングル下端より
 265mm下がり
 (クリア寸法含む)

< 浴槽側面図 >



< 洗場側面図 >

Takara standard
 タカラスタンダード株式会社

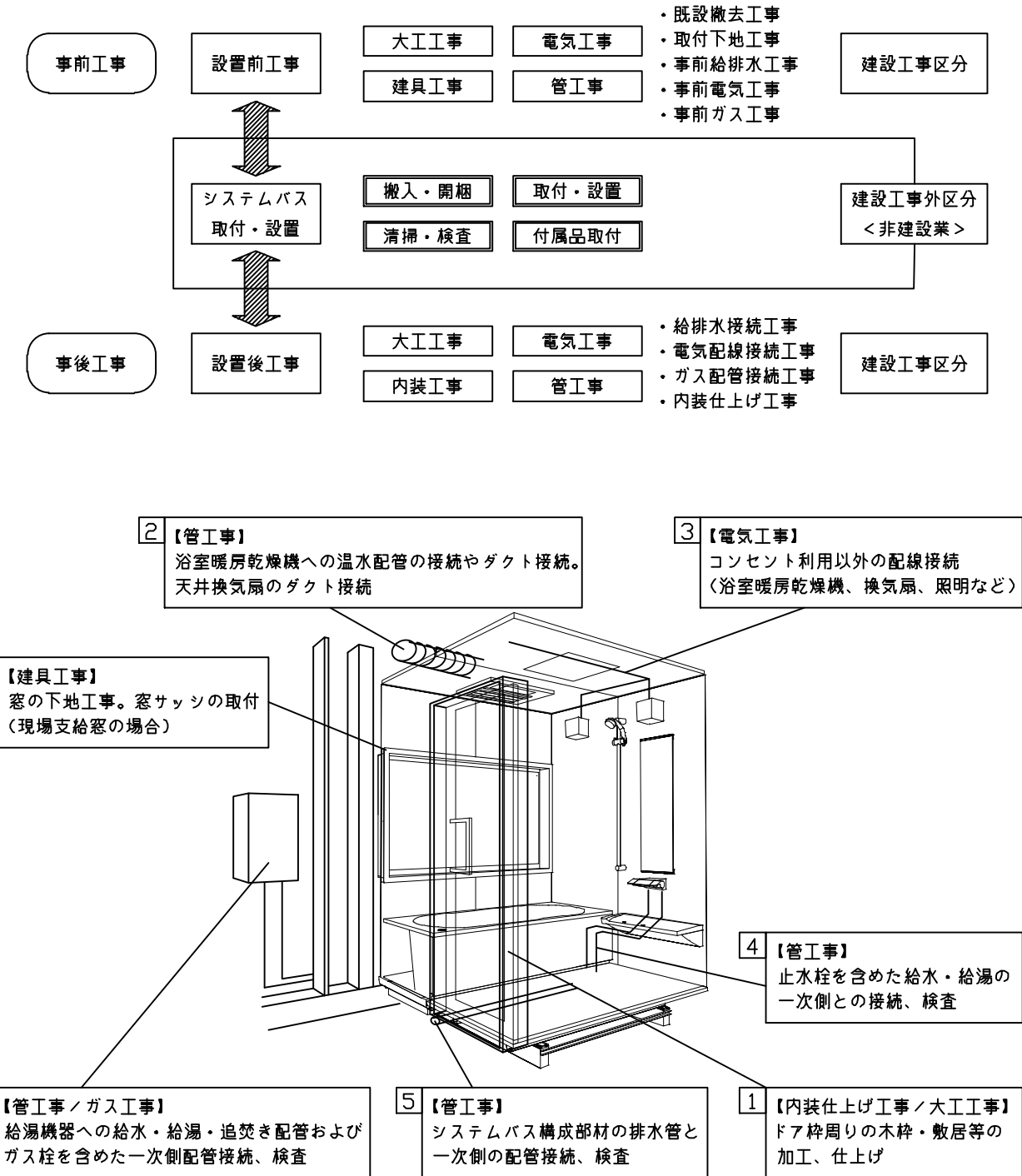
現場名称： 仙台-石巻SR SB9棟邸
 現場番号： C2754407
 石巻ショールーム

GRANSPA グランSPA
 プラン番号： 1318C-2505-0139T
 担当営業 :

施工図3 縮尺： 1:20
 作成日： 2025年6月6日
 担当アドバイザー：

基本工事区分について

本説明書は、システムバスの本体組立・設置と関連工事（建設工事）である 大工工事、電気工事、ガス配管工事、管工事（給排水）、建具工事などと区別して説明しています。
 建設工事は関連する法令・規定に従って法的有資格者による工事が必要になります。
 流通業者様からの発注で下請けとして本体の「取付・設置」を行う場合は、建設工事部分とシステムバス本体「取付・設置」を区別して行ってください。
 設置前工事、設置後工事の一部でも含む場合は、建設工事となります。



■システムバス 工事区分

参考：キッチン・バス工業会『工事区分ガイドライン』

| 工事区分 | 部位 (図) | 業種区分 | 作業名称(区分) | 建設工事 | | | | | 建設工事外 | | 作業内容 |
|-------------------|--------------|-------------------|------------------------|----------|-----------------------|------------------|-------------|------------------|----------------------------|--------------------------------------|---------------------------|
| | | | | 大工 工事 | と び 土 工 事 | 建 具 工 事 | 管 工 事 | 電 気 工 事 | 給 湯 機 器 設 備 | シ ス テ ム バ ス 設 置 | |
| 設置前工事 | 1 2 3 | 大工 土 建 具 | 設置基礎、設置床の工事 | ○ | ○ | | | | | | 浴室設置の土間コンクリート敷設、設置床工事 |
| | | | 浴室ドア、窓サッシの下地工事 | ○ | | ○ | | | | | 建築躯体への浴室ドア枠周り、窓サッシの下地工事 |
| | | 管 | 給排水配管事前工事 | | | | ○ | | | | 浴室専用の給水・給湯配管、排水配管の工事 |
| | | | 換気機器のダクト配管事前工事 | | | | ○ | ○ | | | 浴室の専用ダクト事前工事、壁穴加工 |
| 電気 | 給湯機器専用配管事前工事 | | | | ○ | | □ | | 風呂追焚き、ミスト配管等の事前工事 | | |
| | 浴室専用電気配線事前工事 | | | | | ○ | | | 浴室照明、換気扇、スイッチ等の事前配線工事 | | |
| システムバス 本体取付・設置 | | 建設工事 外区分 | 架台・浴槽パン・洗い場の取付・設置 | | | | | | □ | | 浴室専用の架台・浴槽パン・洗い場を所定の位置に設置 |
| | | | 浴室専用排水トフップ・配管セットの取付・設置 | | | | | | □ | | 洗い場・浴槽パンへの排水トフップ取付 |
| | | | 壁パネルの組立・設置 | | | | | | □ | | 浴室パネル部材の加工と組立 |
| | | | 天井・浴槽の組立・設置 | | | | | | □ | | 天井部材・浴槽部材の取付 |
| | | | 内装品、器具類の取付・設置【注記1】 | | | | | | □ | | カウンター、ミラー、ハンドバー等の取付 |
| | | | 水栓類の組立・取付【注記1】 | | | | | | □ | | 水栓類の組立、浴室部材への取付 |
| | | | 浴室専用換気機器の取付【注記1】 | | | | | | □ | | 浴室天井または壁パネルへの換気機器の取付 |
| | | | 風呂追焚き部品の取付【注記1】 | | | | | | □ | □ | 循環追焚き金具の取付 |
| | | | 浴室内給湯機器用リモコンの取付 | | | | | | □ | □ | 専用リモコンの浴室パネルへの加工・取付 |
| | | | 浴室照明器具の取付 | | | | | | | □ | 浴室照明器具の浴室パネル加工・取付 |
| | | | その他浴室関連電化機器の取付【注記1】 | | | | | | | □ | 電化品、オプション品の取付 |
| | | | 浴室ドアの組立・取付 | | | | | | | □ | システムバス構成部材のドアの組立・取付 |
| | | | 浴室窓サッシの取付【注記1】 | | | | | | | □ | システムバス構成部材の窓サッシの組立・取付 |
| | | | 浴室窓枠の組立・取付【注記1】 | | | | | | | □ | システムバス構成部材の窓枠の組立・取付 |
| | | | シリコンの充填 | | | | | | | □ | 接合部、仕上げ部へのシリコン塗布・充填 |
| | | | 試運転・完成検査【注記2】 | | | | | | | □ | 完成後の試運転、性能確認検査 |
| 設置後工事 | 1 2 3 | 管 大工 電気 | 建築外壁の穴あけ | | ○ | | | | | | 建築壁の躯体加工作業 |
| | | | 排気ダクトの敷設工事 | | | | | ○ | | | 浴室換気機器のダクト敷設工事 |
| | | | 浴室換気機器と排気ダクト接続工事 | | | | | ○ | | | 建築側ダクトと換気機器の接続、検査 |
| | 4 5 6 | 管 | 浴室換気機器の電気・アース接続工事 | | | | | ○ | | | 建築側の屋内配線と配線器具、アース工事 |
| | | | ウェザーカバーの外壁取付 | | | | | ○ | ○ | | 建築の外装仕上げ工事 |
| | | | 給水給湯配管と水栓、追焚き配管の接続工事 | | | | | ○ | | | 給水・給湯の一次側配管、追焚き配管の接続、検査 |
| | 1 3 | 電気 他 | 建築側排水配管との接続工事【注記3】 | | | | | ○ | | | 浴室排水組立側と建築側排水配管の接続、検査 |
| | | | 給湯機器本体工事（試運転・確認） | | | | | ○ | □ | | 機器の設置工事（ガス、電気工事を含む） |
| | | | 内装仕上げ工事 | | ○ | ○ | | | | | 床、ドア額縁、脱衣室仕上げ工事 |
| | | | 浴室用電源配線、接続工事 | | | | | | ○ | | 浴室機器の事後電気工事 |
| | | | 浴室天井裏の電源、スイッチ工事 | | | | | ○ | | 浴室全体の電気器具、配線接続工事 | |

※【注記1】原則、現場支給製品は支給側で取付実施とする
 ※【注記2】製品の完成検査、試運転は、工事完成後に行う場合が多い。但し、原則、商品取付完了時に検査、試運転が可能な範囲のみシステムバス設置者が実施する
 ※【注記3】浴室内への立上げ、けり出し配管の場合は、原則、設備側との合番接続とする。但し、システムバス付属配管内はバス設置者の作業範囲とする

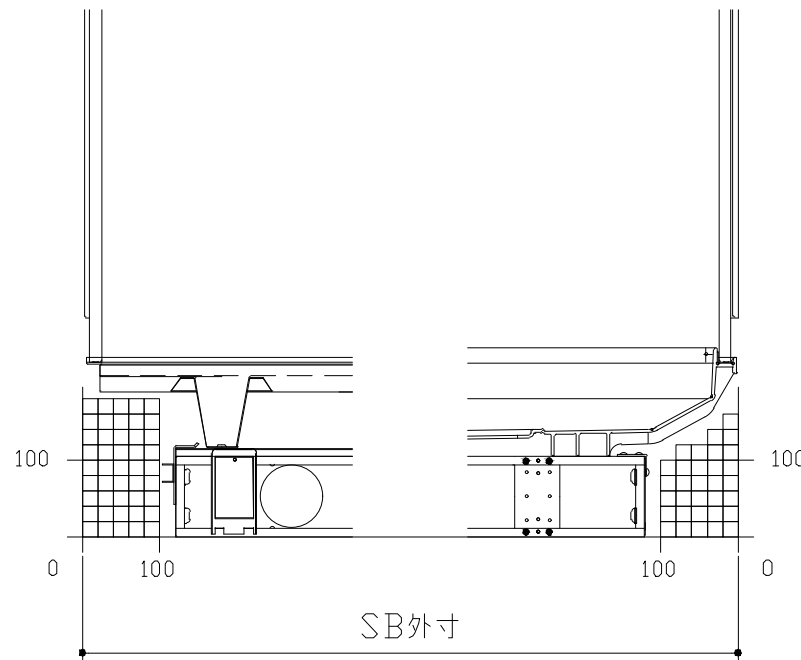
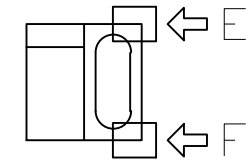
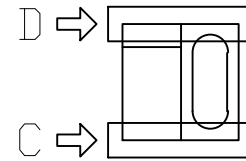
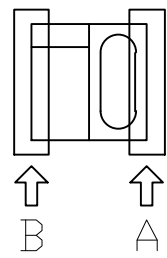
■必ずご確認ください

(1) 図面の見方

- ・SB外寸よりも内側に存在する空間を表示しています。
- ・マス表示：□=20mm角

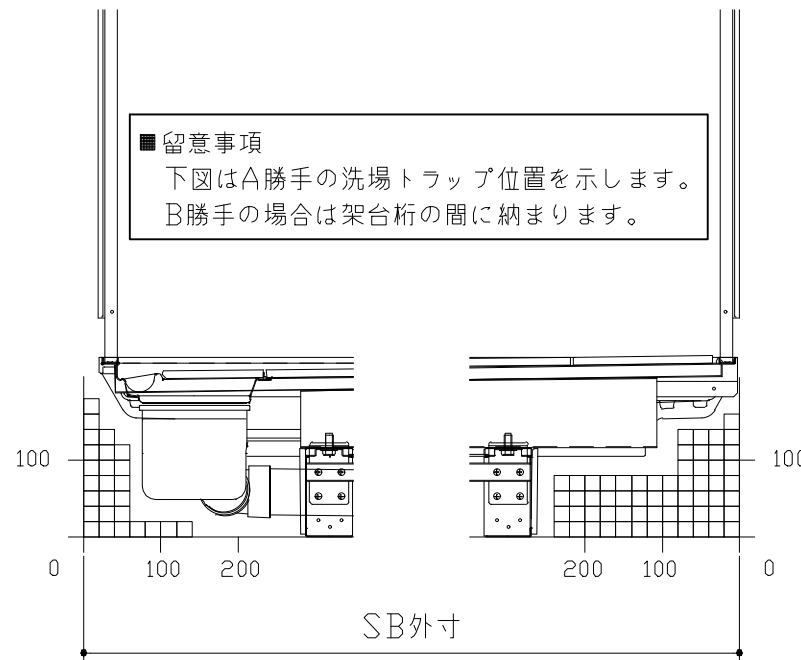
(2) 留意事項

- ・水栓側面の下部には給水・給湯、追焚配管を立上げるので注意してください。
- ・水栓・浴室暖房乾燥機の仕様によりカウンター面の壁パネル裏に外寸より部材が突出する場合があります。
- ・ドア部はSB外寸より突出します。
詳しくはドア取合詳細図をご確認ください。



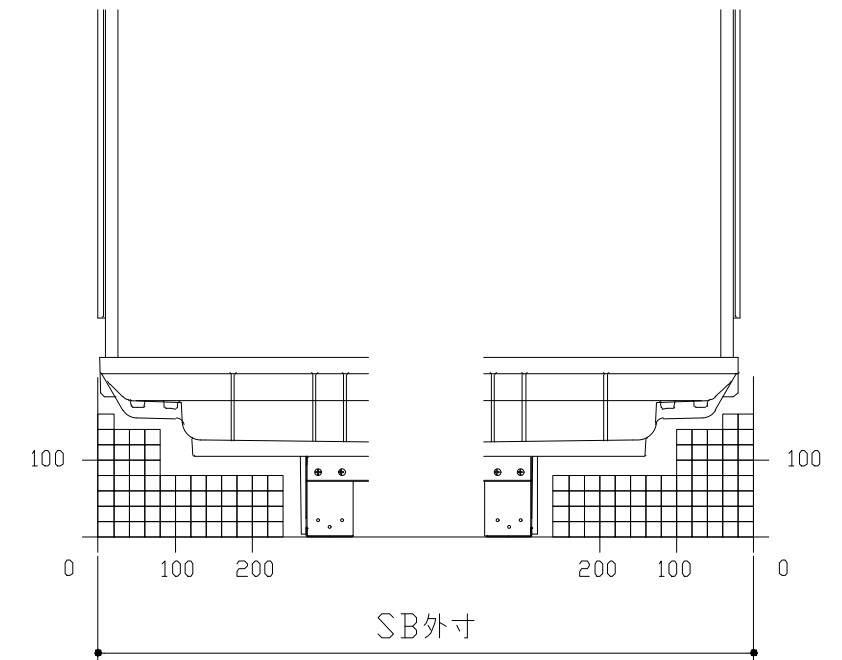
B矢視

A矢視



D矢視

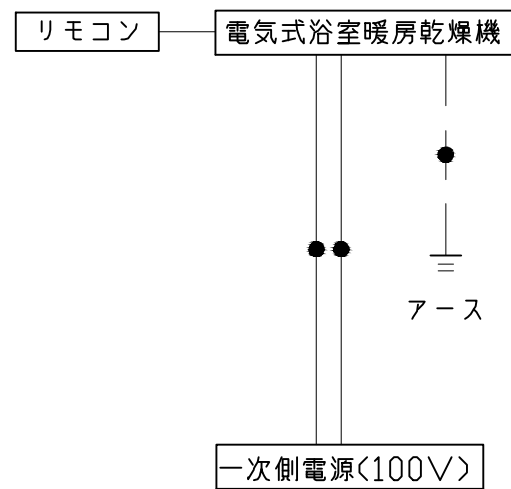
C矢視



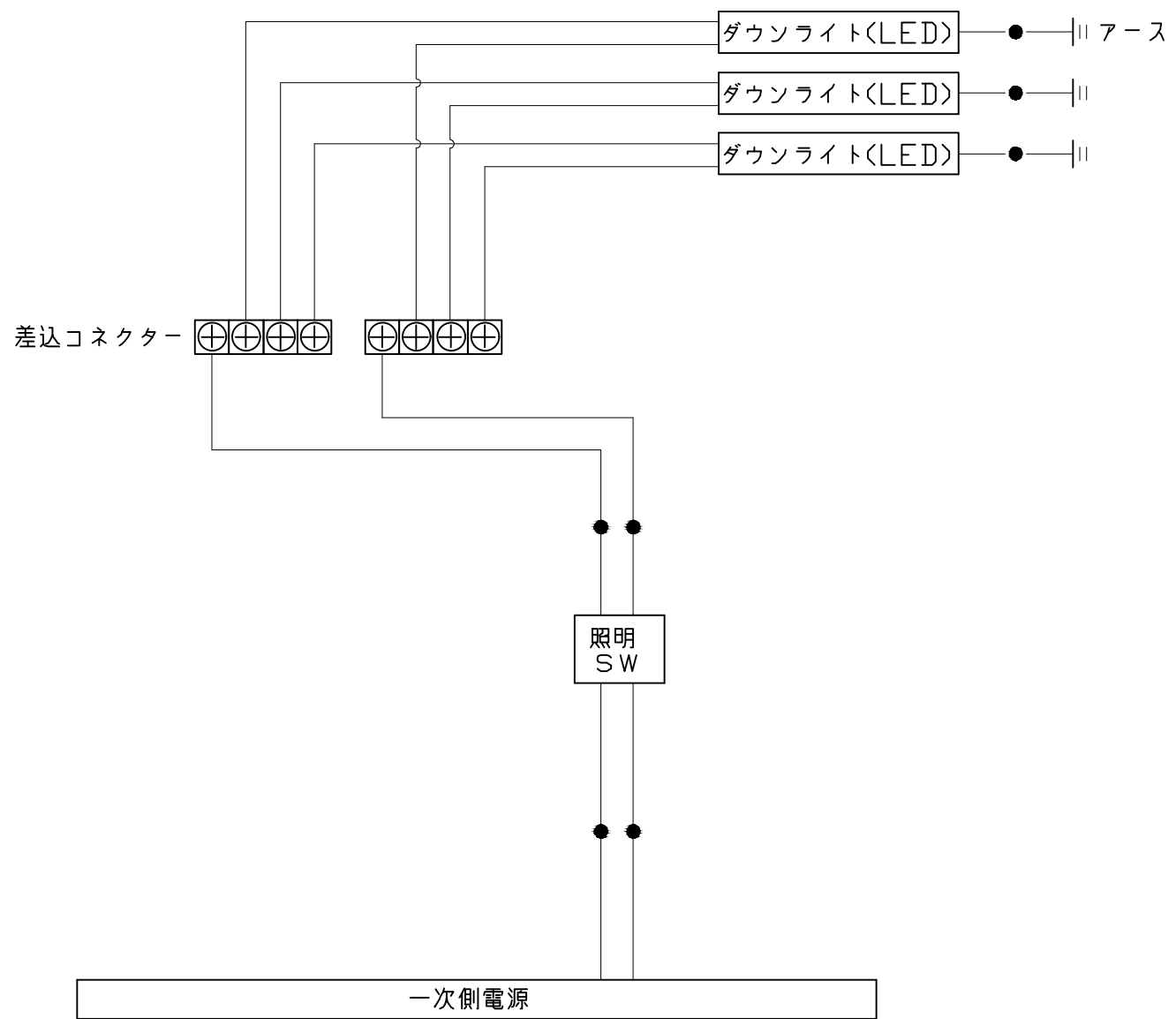
F矢視

E矢視

■留意事項
下図はA勝手の洗場トラップ位置を示します。
B勝手の場合は架台桁の間に納まります。



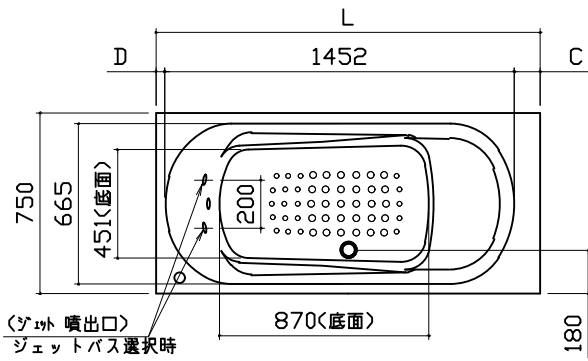
*浴室暖房機の一次電源には専用のブレーカーを設けてください。



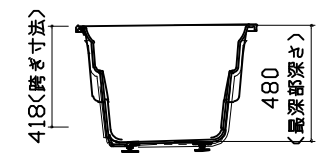
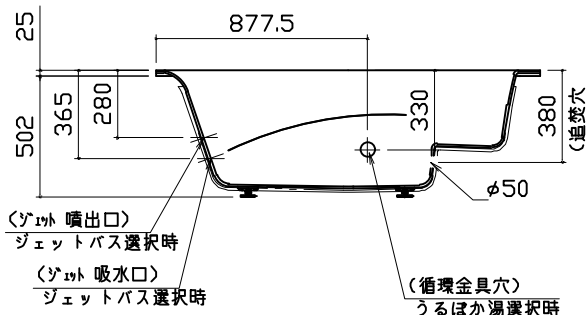
一次側電源から差し込みコネクター及び電源ボックスまでの工事(●部)については、電気設備に関する技術基準及び内線規定に基づき、指定工事業者(電気工事士)による施工が必要です。

アース端子(線)がついている器具は必ず電気設備の技術基準に従って、接地(アース)工事を行ってください。
→アースが不完全な場合、感電の原因になります。

浴槽



| SB 奥行寸法 | 浴槽奥行寸法 | | | |
|------------|--------|------|-------|----|
| | L | C | D | |
| 1593 | 1520 | 32.5 | 35.5 | |
| 1618 | 1545 | 57.5 | | |
| 1643 | 1570 | 82.5 | | |
| 規格 | 1668 | 1595 | 107.5 | 48 |
| 1693 | 1620 | 120 | | |
| 1718 | | | | |
| 1743 | | | | |
| 1768 | | | | |
| 1793 | | | | |
| 1818 | | | | |
| 1843 | | | | |
| 1868 | | | | |



本図は参考図面です

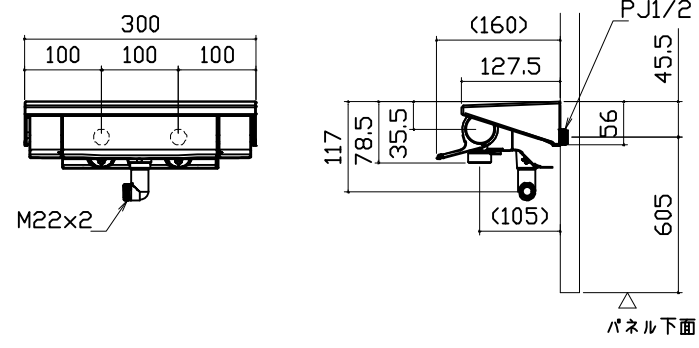
(ジェット噴出口)
ジェットバス選択時

(ジェット噴出口)
ジェットバス選択時

(ジェット吸水口)
ジェットバス選択時

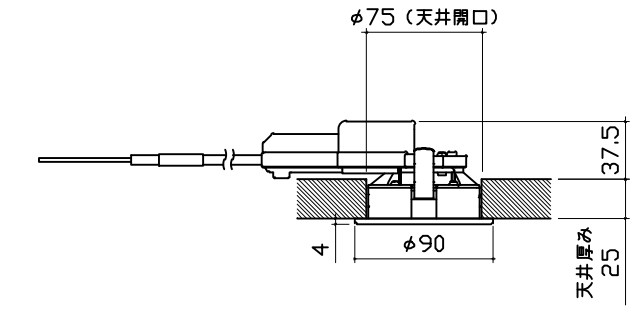
(循環金具穴)
うるほか湯選択時

洗い場用水栓



照明

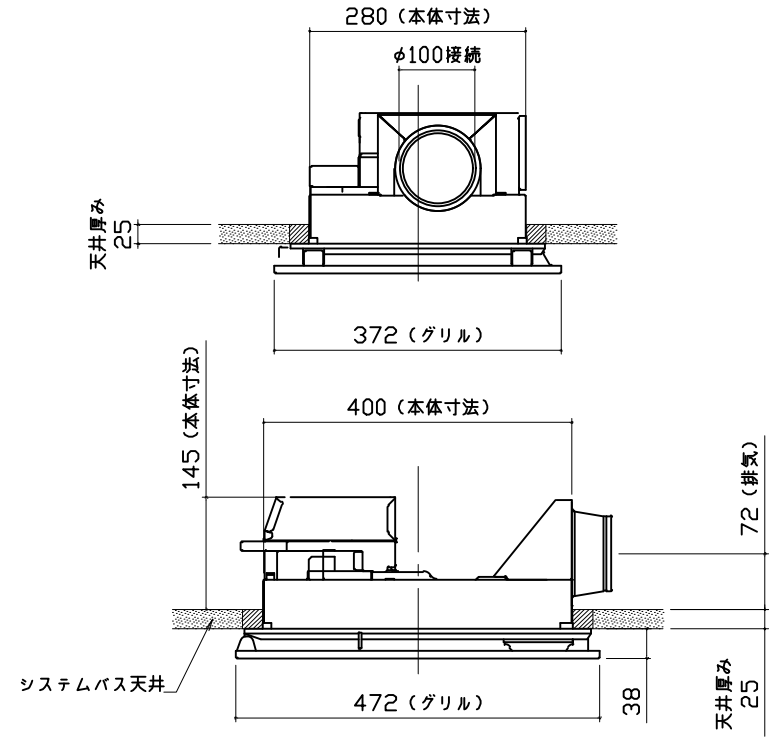
ダウンライト
LED 3.1W (1灯あたり)



換気機器

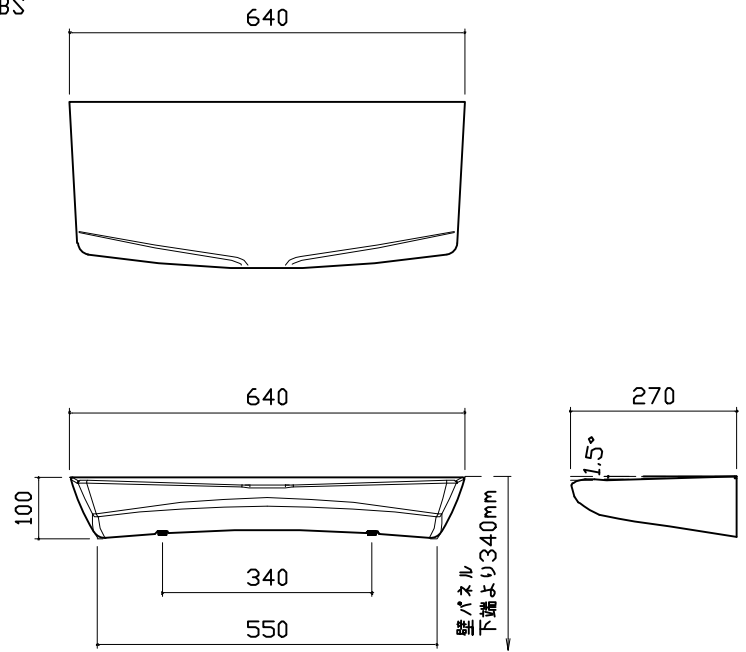
リモコンコード長さ: 5m
外形: 縦120mm×横116mm

管工事

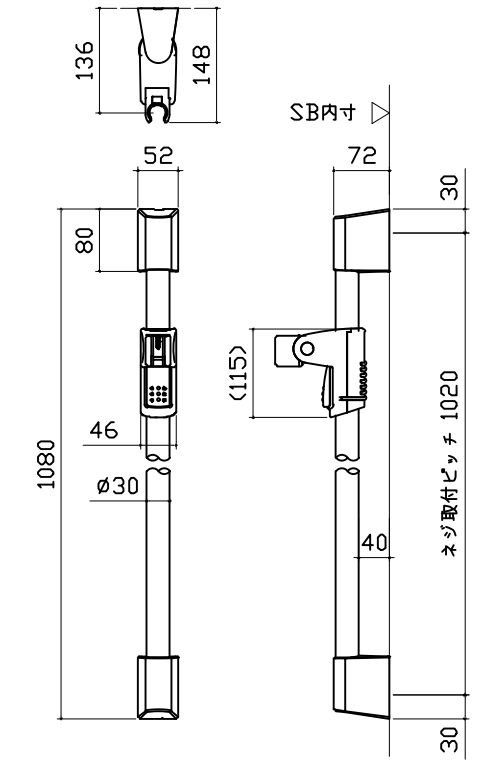


カウンター

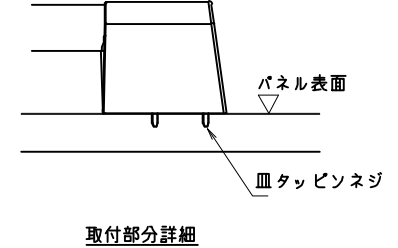
本体: ABS

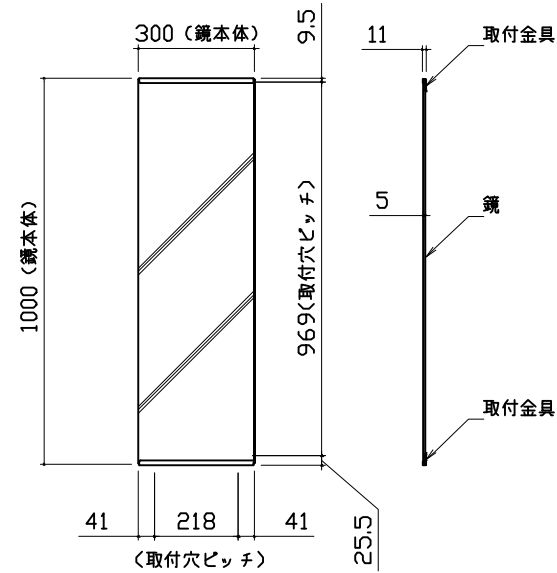
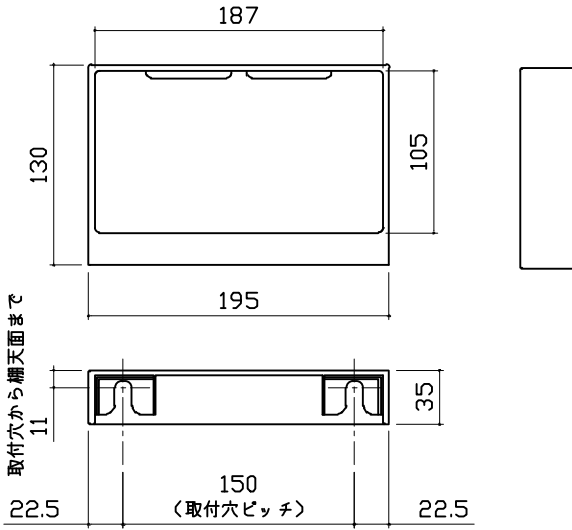
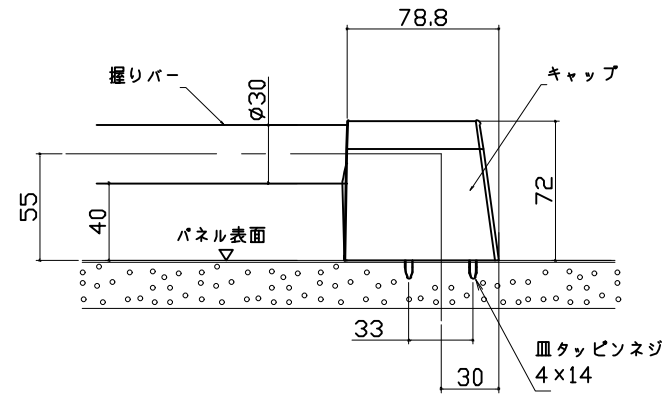
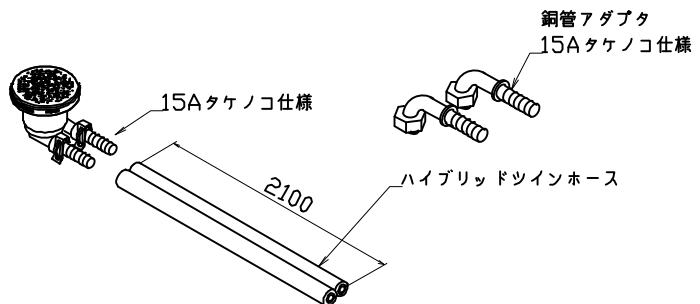
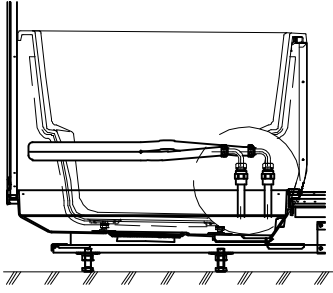
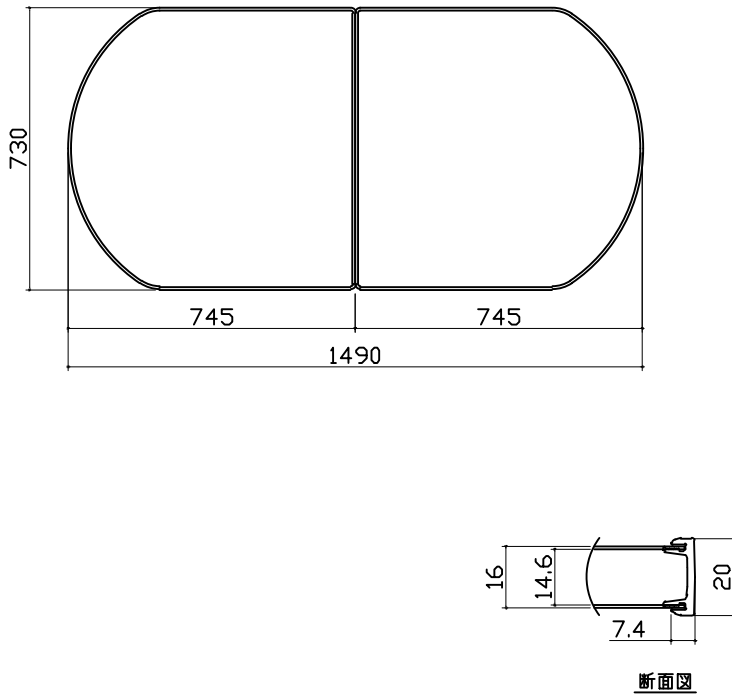
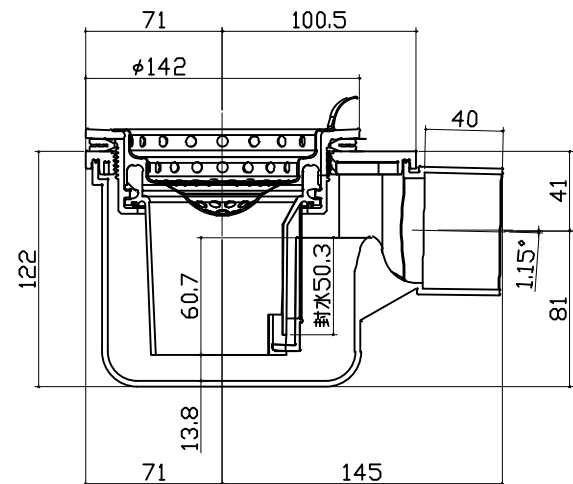


シャワーフックスライドバー

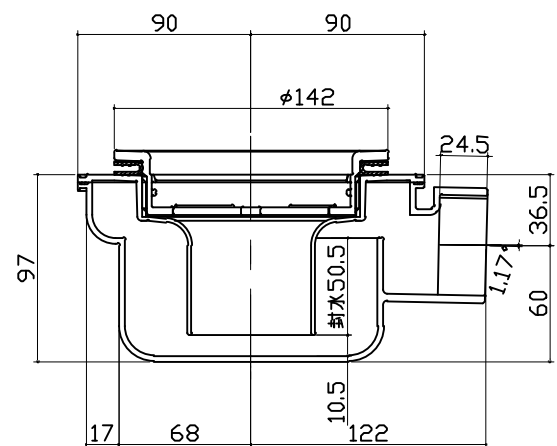


材質
パイプ部: ステンレス
台座部: ABS、POM等
フック部: ABS等



| ミラー | 収納棚 | ハンドバー支持部取合詳細図 | |
|---|---|---|---|
| <p>枠：SUS304 t0.8 ミラー：表面防曇コートあり（ロングクリアミラー-A） 表面防曇コートなし（ロングミラー-A）</p>  | <p>本体：ABS</p>  |  | |
| 循環金具・フロアダプタ関連 | 風呂蓋 7079MVAH-16YST | 洗い場側排水トラップ | |
|  <p>銅管アダプタ 15Aタケノコ仕様</p> <p>15Aタケノコ仕様</p> <p>2100</p> <p>ハイブリッドツインホース</p>  <p>追焚配管立上図</p> |  <p>断面図</p> |  | |
| <p>Takara standard タカラスタンダード株式会社</p> | <p>現場名称： 仙台-石巻SR SB9様邸 現場番号： C2754407 石巻ショールーム</p> | <p>GRANSPA グランspa プラン番号： 1318C-2505-0139T 担当営業：</p> | <p>部材詳細図 2/3 作成日： 2025年6月6日 担当アドバイザー：</p> |

浴槽側排水トラップ



| | | |
|----------------------|-----------------|------------|
| <p>パネル割図</p> | <p>ミラー</p> | <p>収納棚</p> |
| <p>シャワーフックスライドバー</p> | <p>ランドリーパイプ</p> | |
| | | |