

システムバス 御見積書

御名前 四国・高知新SR SB2 様

業者 様

商品名 PREDECIA プレデンシア

作成日 2024年5月24日
プラン番号 2205K-2405-0061T
現場番号 C1937768

タカラスタンダード株式会社
◆高知営業所
高知県高知市杉井流2番29号
TEL 088-883-7202 / FAX 088-884-1831

◆高知ショールーム
TEL 088-883-7233 / FAX 088-885-0550

商品
御見積金額 **¥1,664,300** (税込 ¥1,830,730)

()内の価格は税込価格<税率10%>を表示しています。

※ 商品御見積金額には商品組付費が含まれております。
※ 給水・給湯・ガス・ダクト・電気等の接続工事は含まれておりません。

担当営業	担当アドバイザー	プラン作成者

◆ 御見積仕様

《システムバス》

ユニットサイズ	1616(BR勝手)
洗い場仕様	キープクリーンフロア:ハイクラス
洗い場カラー	カームホワイト
浴槽材質	鋳物ホーロー
浴槽カラー	プレシャスホワイト
浴槽形状	くつろぎラウンジ浴槽(ベンチ付)
カウンター材質	人造大理石
カウンター/下カバーカラー	ホワイト / ホワイト
浴槽前カウンターカラー	ホワイト
エプロン材質/カラー	ステンレス / ホワイト
浴室パネル材質	高品位ホーロー
パネルカラー(正面)	ウォルナットホワイト
パネルカラー(周辺)	ウォルナットホワイト
ガス種 / 周波数	未定 / 60Hz

◆ 備考

◆ 御確認事項

☆商品の仕様・価格等につきましては予告なく変更する事がありますので、ご購入の際には、弊社 支店営業所等へお問い合わせ、またはカタログにて よく御確認下さるようお願い致します。
☆組立工事費には給水・給湯・ガス・ダクト・電気等の接続工事は含まれておりません。
☆この御見積書の有効期間は30日間です。

No.*

御名前 四国・高知新SR SB2

様

現場番号	C1937768	プラン番号	2205K-2405-0061T	作成日	2024/5/24
------	----------	-------	------------------	-----	-----------

御見積明細 システムバス

NO	商品名	仕様	数量	単価	金額
1	プレデンシア 1616サイズ		1	1,219,000	1,219,000
2	架台	戸建タイプ 一体架台	1		
3	ドア	3枚引戸<1400幅>(ホワイト)ノ樹脂ガラス(半透明)(19サイズ)	1	+72,500	+72,500
4	ドア	タテ型換気口	1		
5	洗い場	キープクリーンフロア(ハイクラス・カームホワイト)	1		
6	排水口カバー	タイル仕上げ	1	+5,000	+5,000
7	浴槽	鋳物ホーロー浴槽(高断熱浴槽)(プレシヤスホワイト)	1		
8	浴槽追焚き穴	あり	1		
9	エプロン	カラーステンレス(保温材あり)(ホワイト)	1		
10	浴槽形状	くつろぎラウンジ浴槽(ベンチ付)	1		
11	ヘルシージェット	なし	1		
12	肩包み湯(ジェットバス機能付)	なし	1		
13	うるぽか湯	なし	1		
14	浴槽ハンドグリップ	1本仕様	1	+10,000	+10,000
15	洗い場用水栓	サーモ水栓:樹脂製ホース(メタル調)SB182-H	1		
16	洗い場用水栓	標準シャワーヘッド:SB182-HB1	1		
17	浴槽用水栓	浴槽側水栓なし	1		
18	カウンター	人造大理石カウンター	1		
19	シャワーフックスライドバー	<手すりタイプ>(T1020S MH)	1	+9,000	+9,000
20	浴室パネル	ハイクラス(全面デザインハイクラス)(Kパネル)	1	+40,000	+40,000
21	浴室パネルタオル穴	タオル掛け穴なし	1		
22	窓枠フリー	窓枠フリー(樹脂タイプ)L1512 W	1	+21,000	+21,000
23	天井	高光沢フラット天井	1		
24	換気機器	浴室暖房乾燥機(100V)ホワイト	1	+45,500	+45,500
25	換気機器	ランドリーパイプホワイトタイプ(1本)	1		
26	換気機器開口	工場開口	1		
27	換気扇関連部材	丸型フード100φ	1	+4,400	+4,400
28	換気扇関連部材	アルミダクト100φ×2,000mm	1	+3,100	+3,100
29	照明	ダウンライト照明(3灯)(電球色)	1	-3,000	-3,000
30	天井照明開口	工場開口	1		
31	ミラー	ロングクリアミラー	1		

御名前 四国・高知新SR SB2

様

現場番号	C1937768	プラン番号	2205K-2405-0061T	作成日	2024/5/24
------	----------	-------	------------------	-----	-----------

御見積明細 システムバス

NO	商品名	仕様	数量	単価	金額
32	風呂フタ	断熱風呂フタ	1		
33	タオル掛け	タオル掛けなし	1	-4,000	-4,000
34	収納棚	クリアタイプ クリア(3段)	1		
35	どこでもラック	タオルハンガーS(ホワイト)	1	+1,300	+1,300
36	循環金具セット	PLLX	1	+13,500	+13,500
37	給水給湯管	洗い場1水栓	1		
38	トラップカバー	なし	1		
39	ブロック積用ボンド	1段用	1	+1,000	+1,000
システムバス合計			39		¥1,438,300

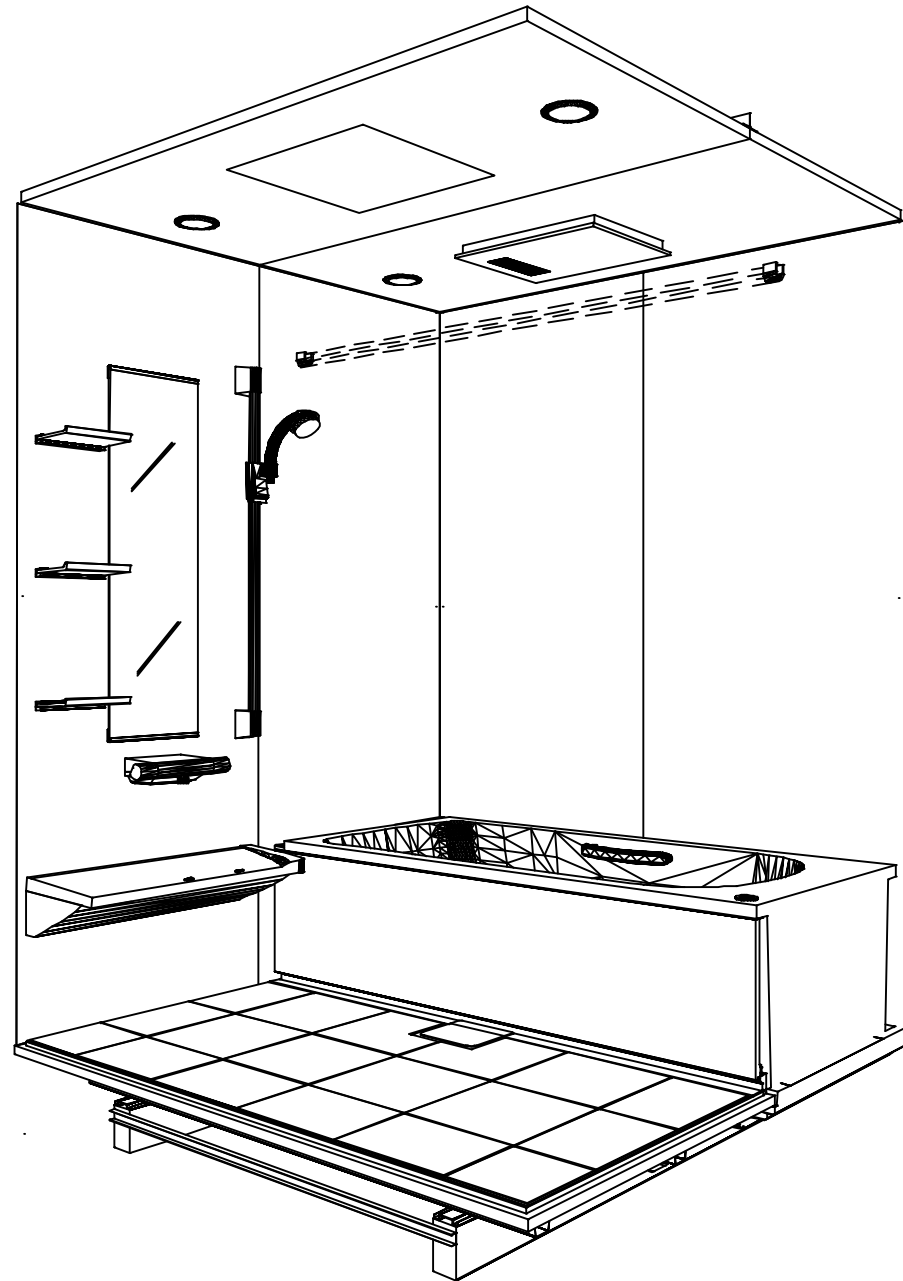
商品総合計	39	¥1,438,300
-------	----	------------

	商品組付費	数量	金額
1	本体組付費	1	226,000
商品組付費合計			¥226,000

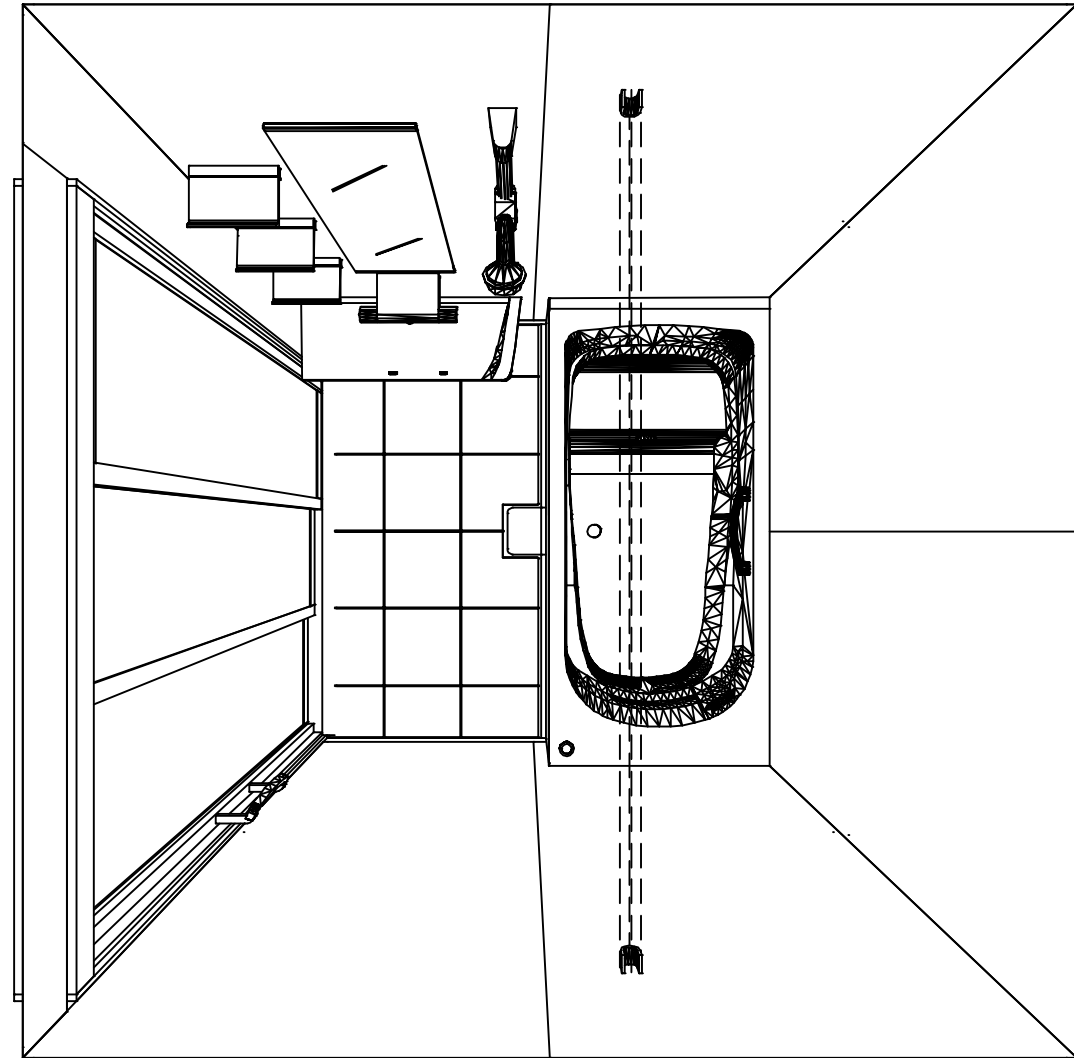
商品御見積金額	¥1,664,300
---------	------------

- ※ 御見積明細の価格には消費税は含まれておりません。別途消費税が必要となります。
- ※ 商品組付費には配送・搬入・商品組付等の費用を含んでいます。
- ※ 商品組付費は現場の状況により変動する事があります。
又、給水・給湯・ガス・ダクト・電気等の接続工事は含まれておりません。

パース



鳥瞰図



1616

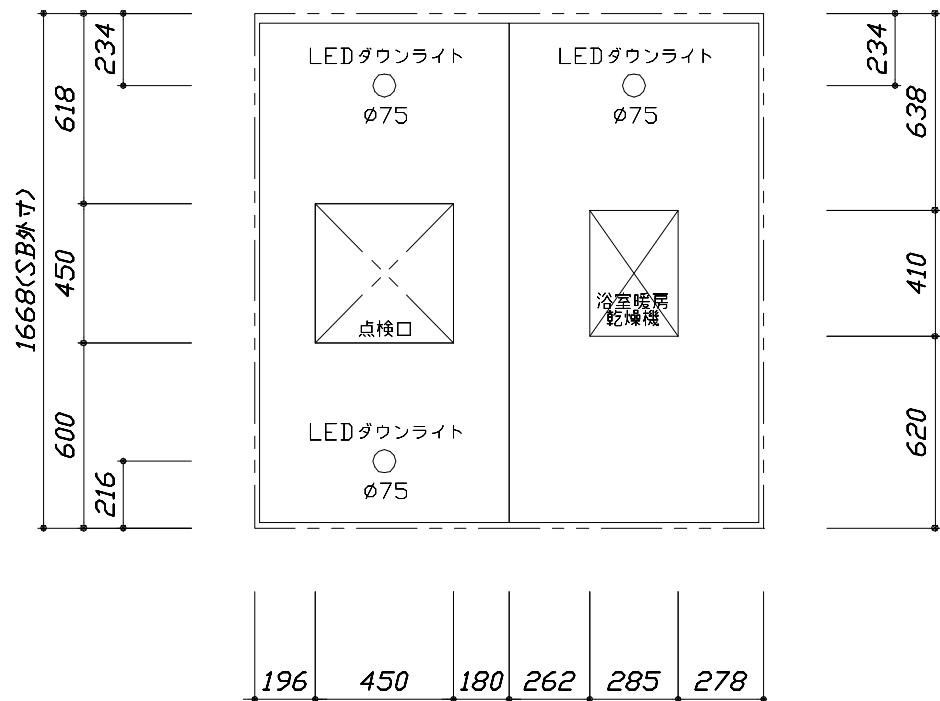
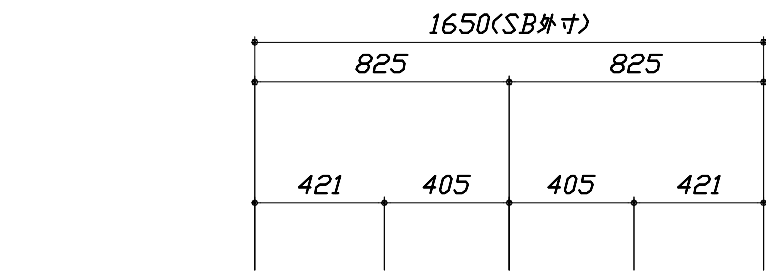
高光沢フラット天井

電気式浴室暖房乾燥機、100Vタイプ(常時換気対応)

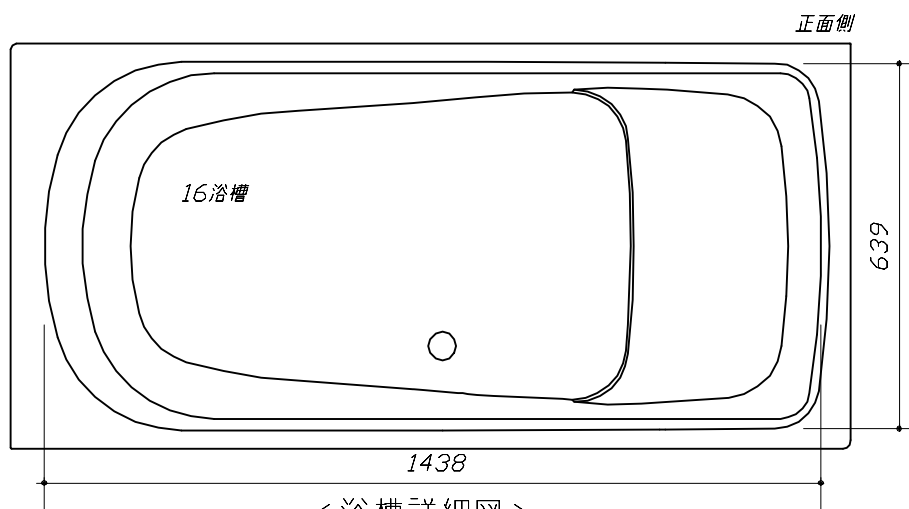
このレイアウトプランは参考図面ですので価格・仕様・設置・納期等の詳細については注文依頼先、設置業者の方に必ず確認して頂きますようお願いいたします。



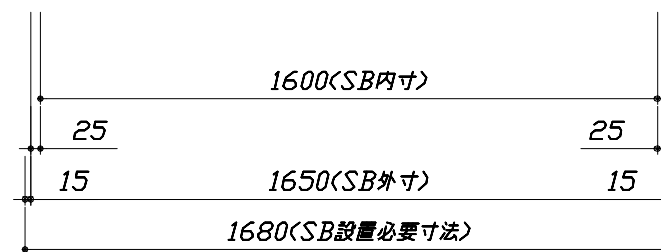
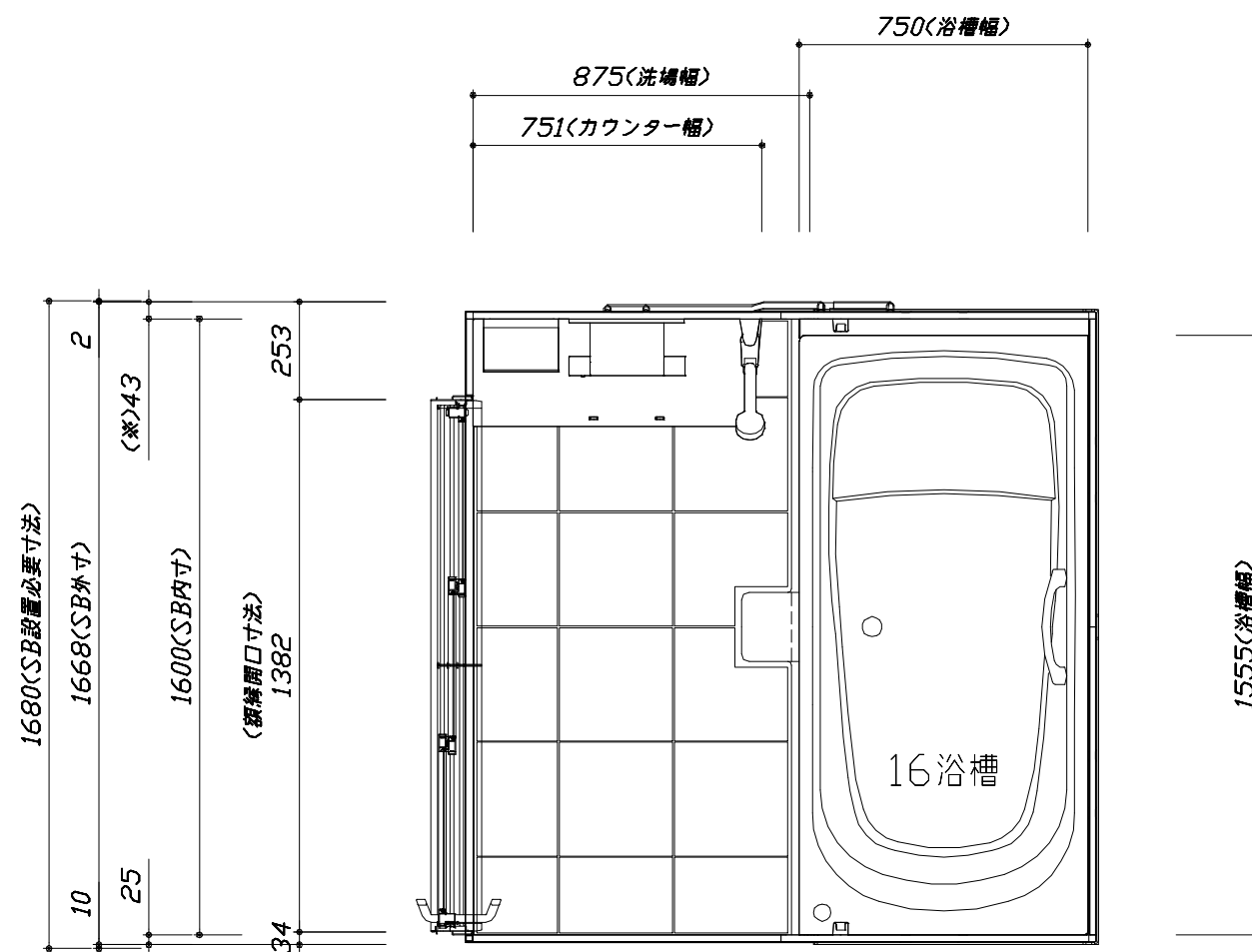
■ 留意事項
 * 印寸法は給水給湯管の突出寸法18mmを含みます。



<天井伏図>



<浴槽詳細図>



<平面図>

Takara standard
 タカラスタンダード株式会社

現場名称： 四国・高知新SR SB2様邸
 現場番号： C1937768
 高知営業所

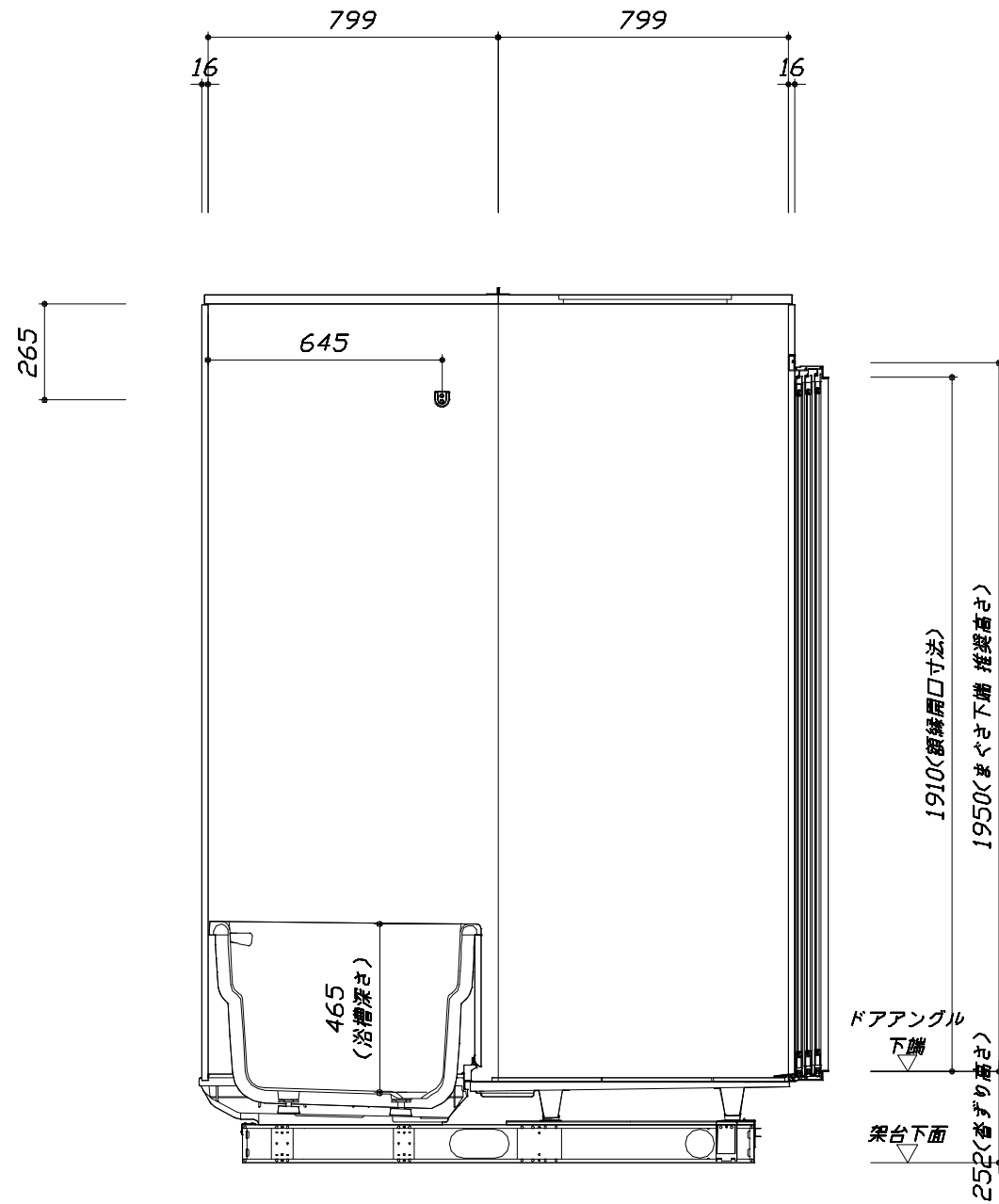
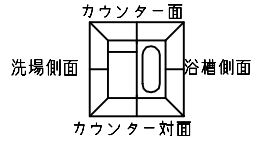
PREDECENCIA プレデンスシア
 プラン番号： 2205K-2405-0061T
 担当営業 :

施工図1 縮尺： 1:25,20
 作成日： 2024年5月24日
 担当アドバイザー：

縮尺：A3サイズ等倍

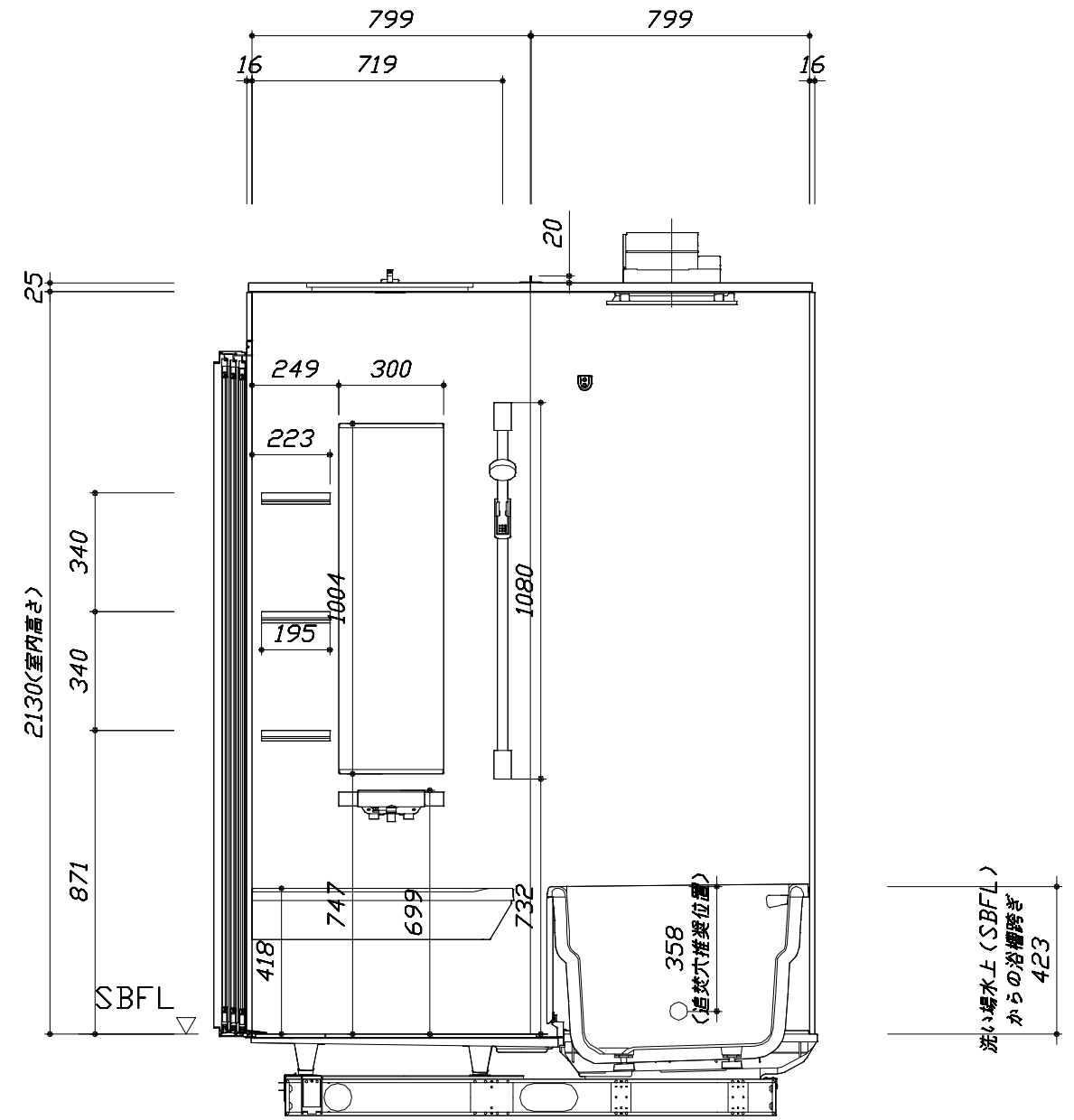
このレイアウトプランは参考図面ですので価格・仕様・設置・納期等の詳細については注文依頼先、設置業者の方に必ず確認して頂きますようお願いいたします。

- ・土間は架台底面より多少のクリア寸法を考慮して仕上げてください。
- ・ドアアングル下端とSBFLの段差は17mmになります。
- ・ハンドバー設置位置は参考です。設置の際は位置を十分に打ち合わせ願います。
- ・天井の寸法はご確認をお願いします。
- ・奥行・浴槽形状により防水バンの材質・形状が変わります。納まりにご注意ください。
- ・外寸は突出部を含みます。



■土間コン仕上げ寸法
 ドアアングル下端より
 265mm下がり
 (クリア寸法含む)

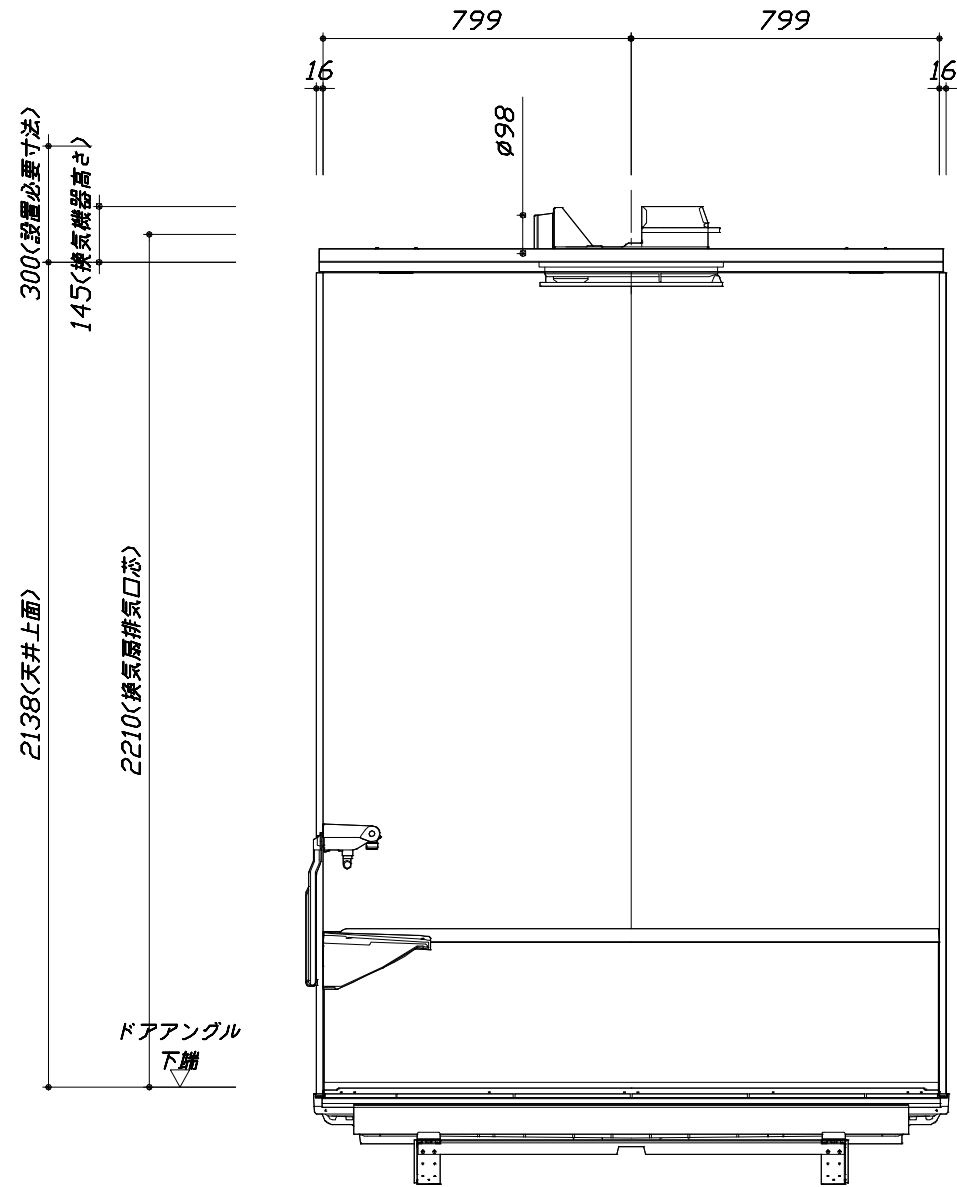
<カウンター対面図>



<カウンター面図>

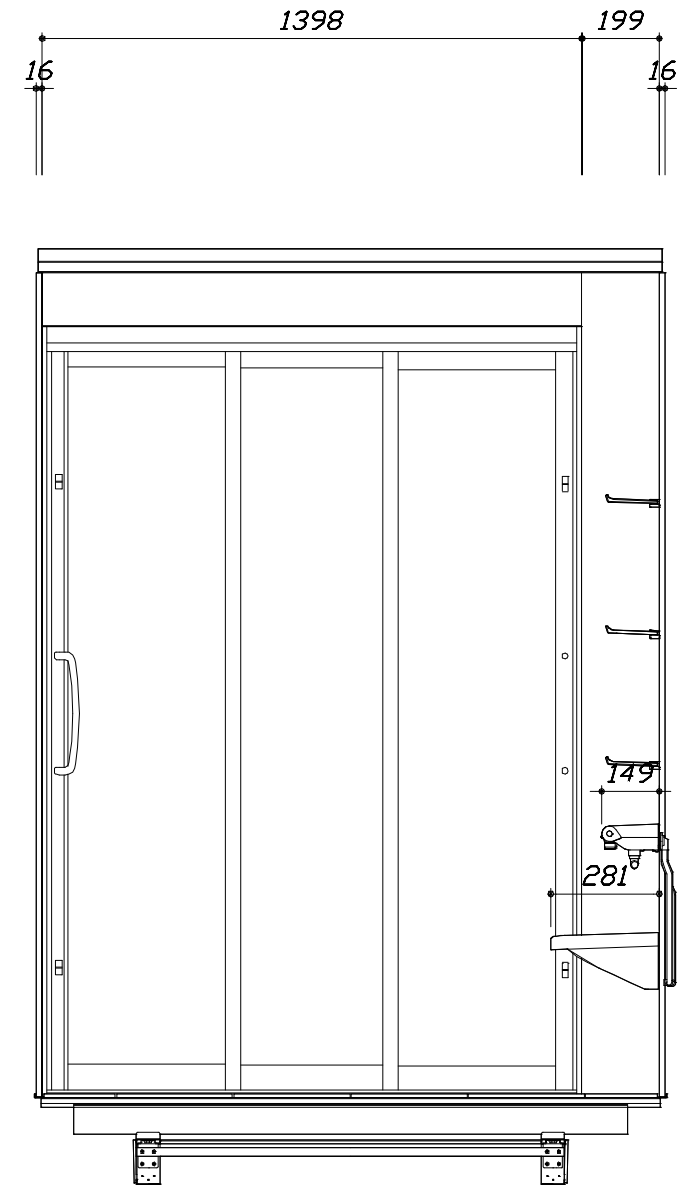
このレイアウトプランは参考図面ですので価格・仕様・設置・納期等の詳細については注文依頼先、設置業者の方に必ず確認して頂きますようお願いいたします。

- ・土間は架台底面より多少のクリア寸法を考慮して仕上げてください。
- ・ドアアングル下端とSBFLの段差は17mmになります。
- ・ハンドバー設置位置は参考です。設置の際は位置を十分に打ち合わせ願います。
- ・天井の寸法はご確認をお願いします。
- ・奥行・浴槽形状により防水パンの材質・形状が変わります。納まりにご注意ください。
- ・外寸は突出部を含みます。



< 浴槽側面図 >

■土間コン仕上げ寸法
 ドアアングル下端より
 265mm下がり
 (クリア寸法含む)



< 洗場側面図 >

Takara standard
 タカラスタンダード株式会社

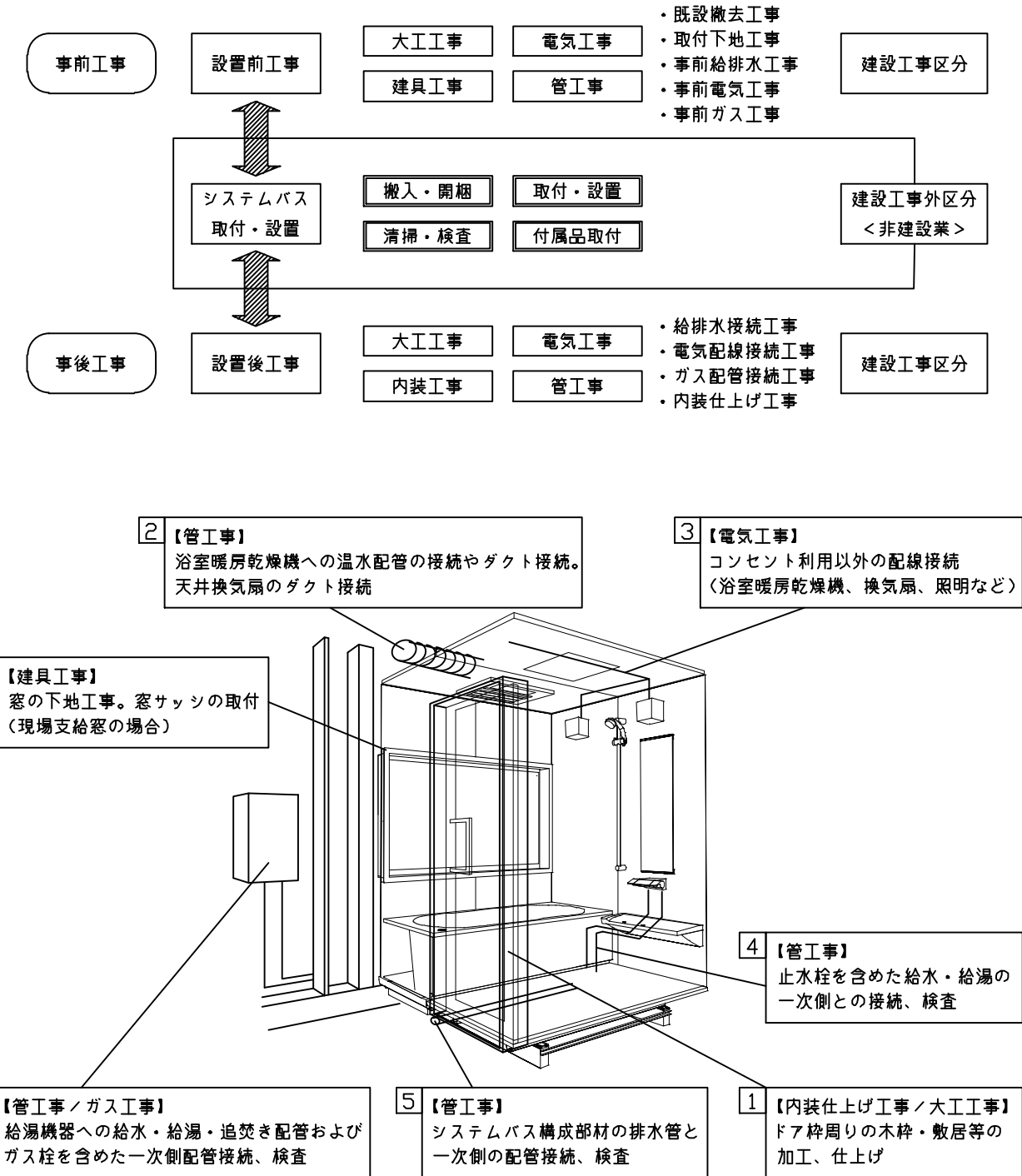
現場名称： 四国・高知新SR SB2様邸
 現場番号： C1937768
 高知営業所

PREDECENCIA プレデンスシア
 プラン番号： 2205K-2405-0061T
 担当営業：

施工図3
 縮尺： 1:20
 作成日： 2024年5月24日
 担当アドバイザー：

基本工事区分について

本説明書は、システムバスの本体組立・設置と関連工事（建設工事）である 大工工事、電気工事、ガス配管工事、管工事（給排水）、建具工事などと区別して説明しています。建設工事は関連する法令・規定に従って法的有資格者による工事が必要になります。流通業者様からの発注で下請けとして本体の「取付・設置」を行う場合は、建設工事部分とシステムバス本体「取付・設置」を区別して行ってください。設置前工事、設置後工事の一部でも含む場合は、建設工事となります。



■システムバス 工事区分

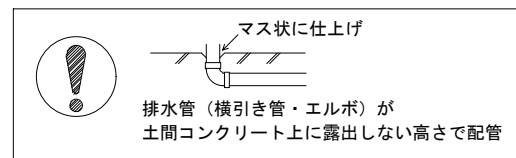
参考：キッチン・バス工業会『工事区分ガイドライン』

工事区分	部位 (図)	業種区分	作業名称(区分)	建設工事					建設工事外		作業内容	
				大工 工事	と び 土 工 事	建 具 工 事	管 工 事	電 気 工 事	給 湯 機 器 設 備	シ ス テ ム バ ス 設 置		
設置前工事	1 2 3	大工 土 建 具	設置基礎、設置床の工事	○	○						浴室設置の土間コンクリート敷設、設置床工事	
			浴室ドア、窓サッシの下地工事	○		○					建築躯体への浴室ドア枠周り、窓サッシの下地工事	
		管	給排水配管事前工事				○				浴室専用の給水・給湯配管、排水配管の工事	
			換気機器のダクト配管事前工事				○	○			浴室の専用ダクト事前工事、壁穴加工	
電気	給湯機器専用配管事前工事				○		□		風呂追焚き、ミスト配管等の事前工事			
	浴室専用電気配線事前工事					○			浴室照明、換気扇、スイッチ等の事前配線工事			
システムバス 本体取付・設置		建設工事 外区分	架台・浴槽パン・洗い場の取付・設置						□		浴室専用の架台・浴槽パン・洗い場を所定の位置に設置	
			浴室専用排水トフップ・配管セットの取付・設置						□		洗い場・浴槽パンへの排水トフップ取付	
			壁パネルの組立・設置						□		浴室パネル部材の加工と組立	
			天井・浴槽の組立・設置						□		天井部材・浴槽部材の取付	
			内装品、器具類の取付・設置【注記1】						□		カウンター、ミラー、ハンドバー等の取付	
			水栓類の組立・取付【注記1】						□		水栓類の組立、浴室部材への取付	
			浴室専用換気機器の取付【注記1】						□		浴室天井または壁パネルへの換気機器の取付	
			風呂追焚き部品の取付【注記1】						□	□	循環追焚き金具の取付	
			浴室内給湯機器用リモコンの取付						□	□	専用リモコンの浴室パネルへの加工・取付	
			浴室照明器具の取付							□	浴室照明器具の浴室パネル加工・取付	
			その他浴室関連電化機器の取付【注記1】							□	電化品、オプション品の取付	
			浴室ドアの組立・取付							□	システムバス構成部材のドアの組立・取付	
			浴室窓サッシの取付【注記1】							□	システムバス構成部材の窓サッシの組立・取付	
			浴室窓枠の組立・取付【注記1】							□	システムバス構成部材の窓枠の組立・取付	
			シリコンの充填							□	接合部、仕上げ部へのシリコン塗布・充填	
試運転・完成検査【注記2】							□	完成後の試運転、性能確認検査				
設置後工事	1 2 3	管 大工 電気	建築外壁の穴あけ		○						建築壁の躯体加工作業	
			排気ダクトの敷設工事				○					浴室換気機器のダクト敷設工事
			浴室換気機器と排気ダクト接続工事				○					建築側ダクトと換気機器の接続、検査
	4 5 6	管	浴室換気機器の電気・アース接続工事					○			建築側の屋内配線と配線器具、アース工事	
			ウェザーカバーの外壁取付					○	○			建築の外装仕上げ工事
			給水給湯配管と水栓、追焚き配管の接続工事					○				給水・給湯の一次側配管、追焚き配管の接続、検査
1 3	電気 他	建築側排水配管との接続工事【注記3】					○				浴室排水組立側と建築側排水配管の接続、検査	
		給湯機器本体工事（試運転・確認）					○	□			機器の設置工事（ガス、電気工事を含む）	
		内装仕上げ工事		○	○						床、ドア額縁、脱衣室仕上げ工事	
			浴室用電源配線、接続工事					○		浴室機器の事後電気工事		
			浴室天井裏の電源、スイッチ工事					○		浴室全体の電気器具、配線接続工事		

※【注記1】原則、現場支給製品は支給側で取付実施とする
 ※【注記2】製品の完成検査、試運転は、工事完成後に行う場合が多い。但し、原則、商品取付完了時に検査、試運転が可能な範囲のみシステムバス設置者が実施する
 ※【注記3】浴室内への立上げ、けり出し配管の場合は、原則、設備側との合番接続とする。但し、システムバス付属配管内はバス設置者の作業範囲とする

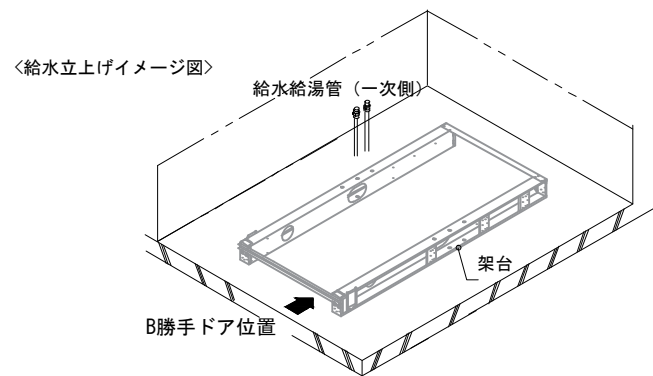
■ 排水配管工事注意事項

- 雑排水配管は戸建架台の場合はVU50以上、低床架台の場合はVP50の配管を使用してください。
- 2重トラップにしないでください。
- 配管途中で配管径を狭めないでください。
- 排水勾配は1/100~1/50設けてください。
- 排水管（横引き管・エルボ）は打設する土間コンクリートの上に露出しない高さにて配管してください。
- 立ち上げた排水管まわりの土間コンクリートはマス状にしてください。



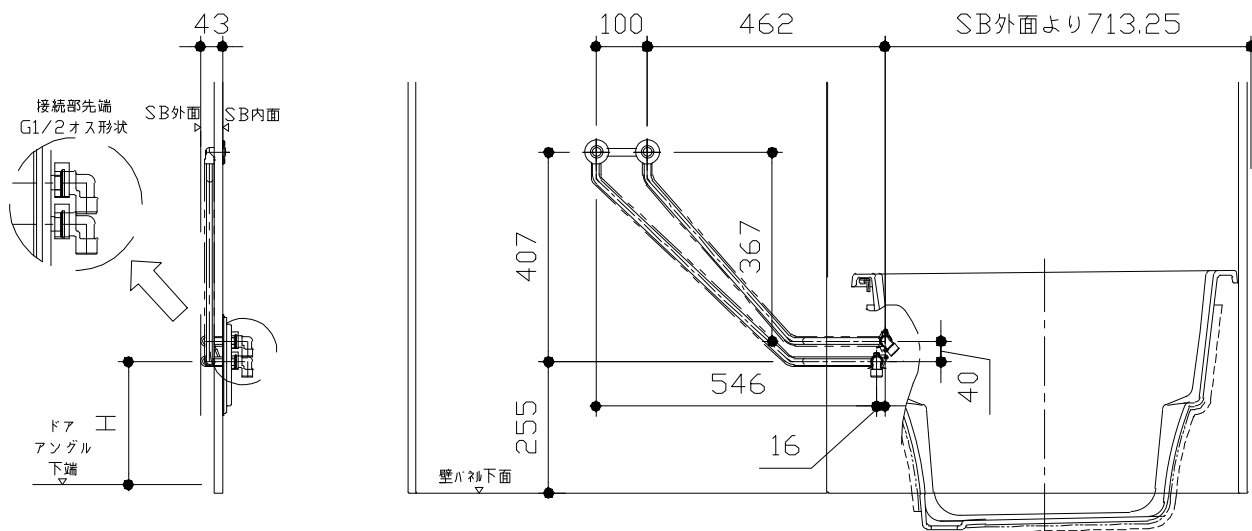
■ 給水給湯管工事注意事項

- 給水給湯管の立上げは排水管と重ならないようにしてください。
- 給水給湯管は基礎に沿わせて配管してください。
- 給水給湯管の止水プラグ（テストプラグ）の径を27mm以下にしてください。



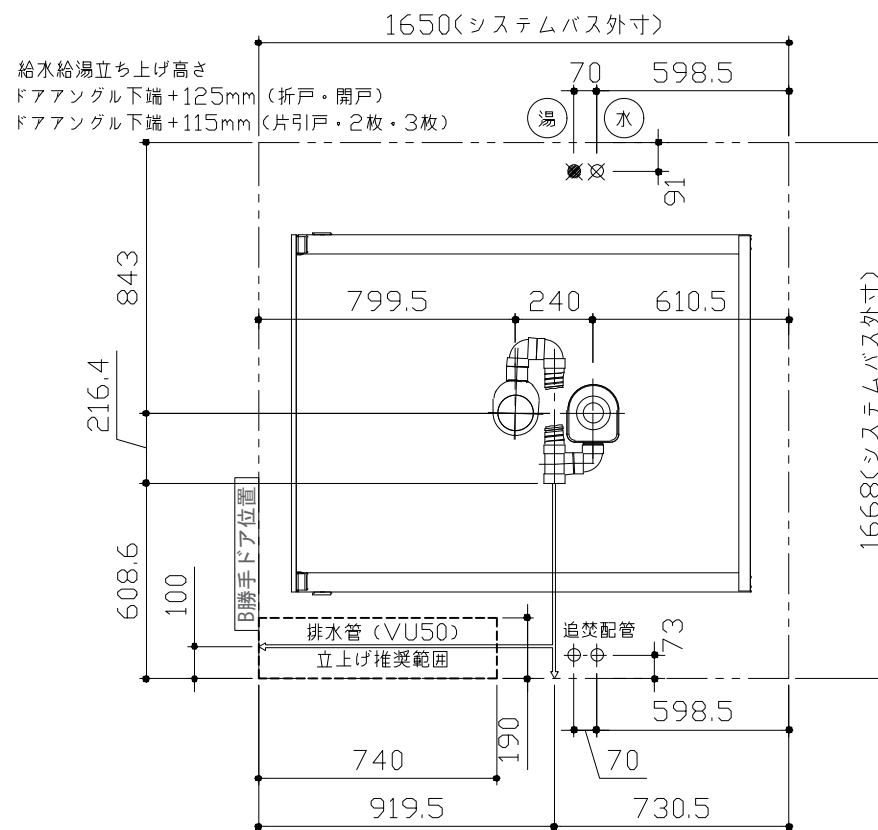
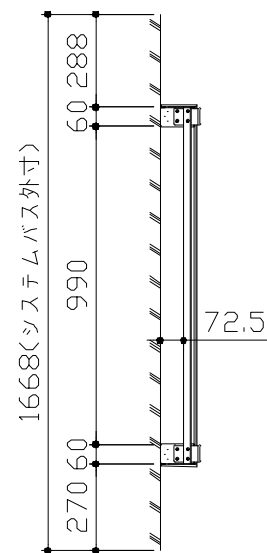
■ 土間コンクリート仕上げ寸法

ドアアングル下端より265mm下がりで打設してください。



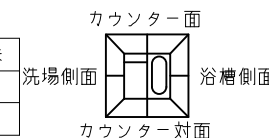
ドア種類	H寸法
折戸・開き戸	239
片引戸・2枚引戸・3枚引戸	230

〈給水給湯管取合詳細図〉



■ 設備記号

記号	記号の意味
☒	給水位置
☒	給湯位置



〈架台排水配管・給排水立上げ位置図〉

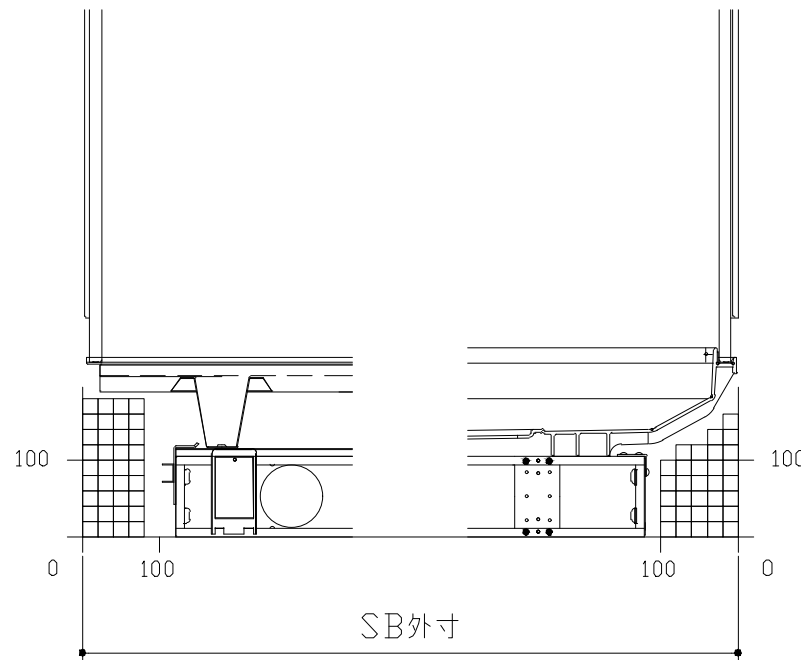
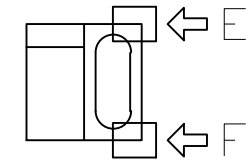
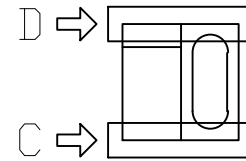
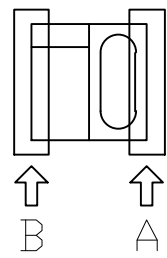
■必ずご確認ください

(1) 図面の見方

- ・SB外寸よりも内側に存在する空間を表示しています。
- ・マス表示：□=20mm角

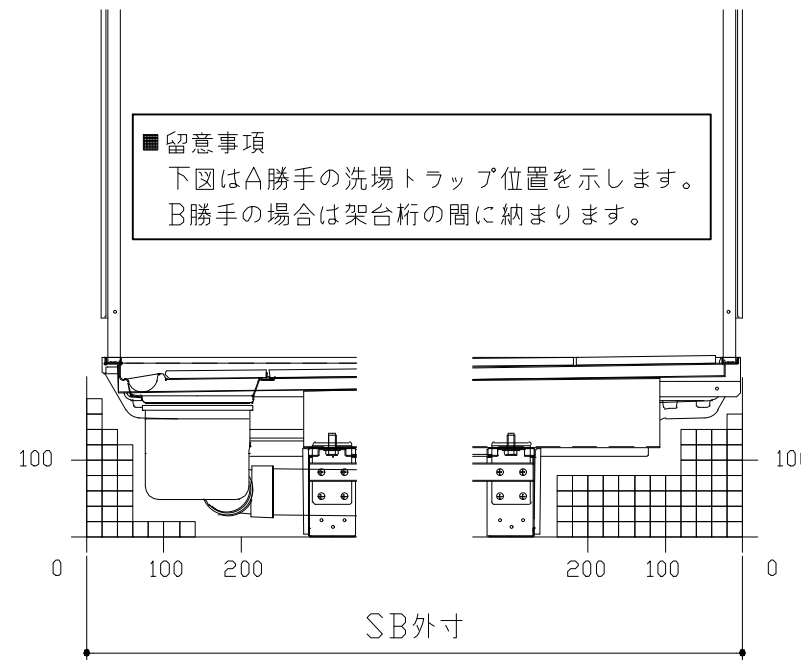
(2) 留意事項

- ・水栓側面の下部には給水・給湯、追焚配管を立上げるので注意してください。
- ・水栓・浴室暖房乾燥機の仕様によりカウンター面の壁パネル裏に外寸より部材が突出する場合があります。
- ・ドア部はSB外寸より突出します。
詳しくはドア取合詳細図をご確認ください。



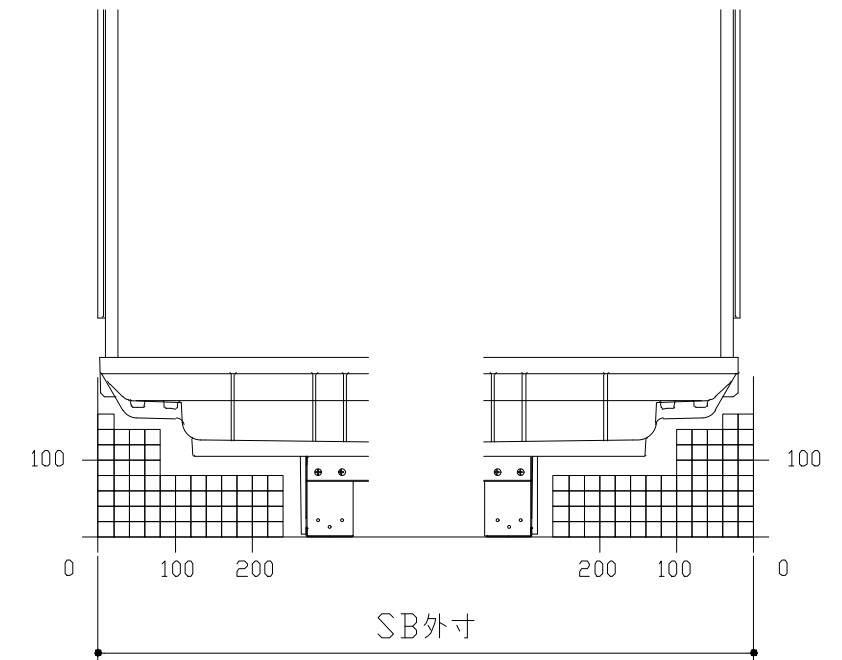
B矢視

A矢視



D矢視

C矢視

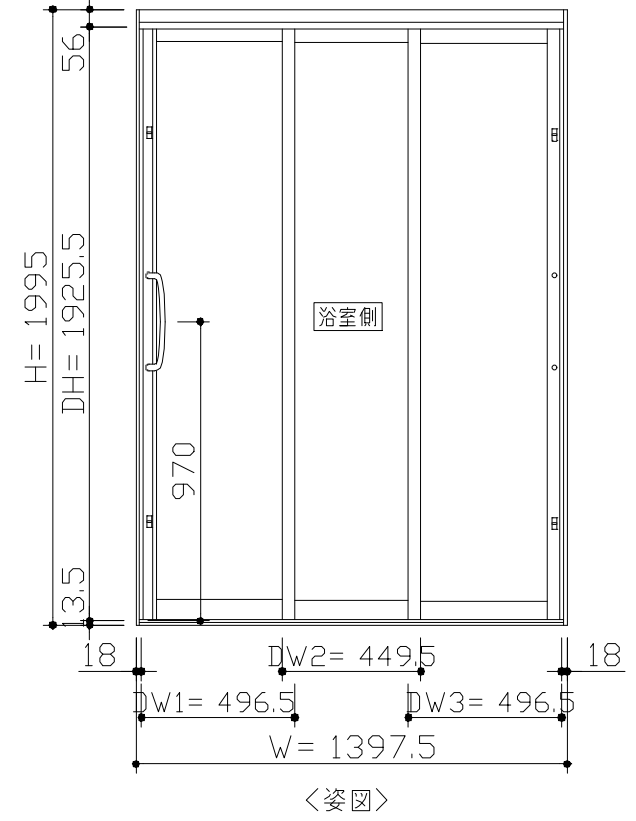
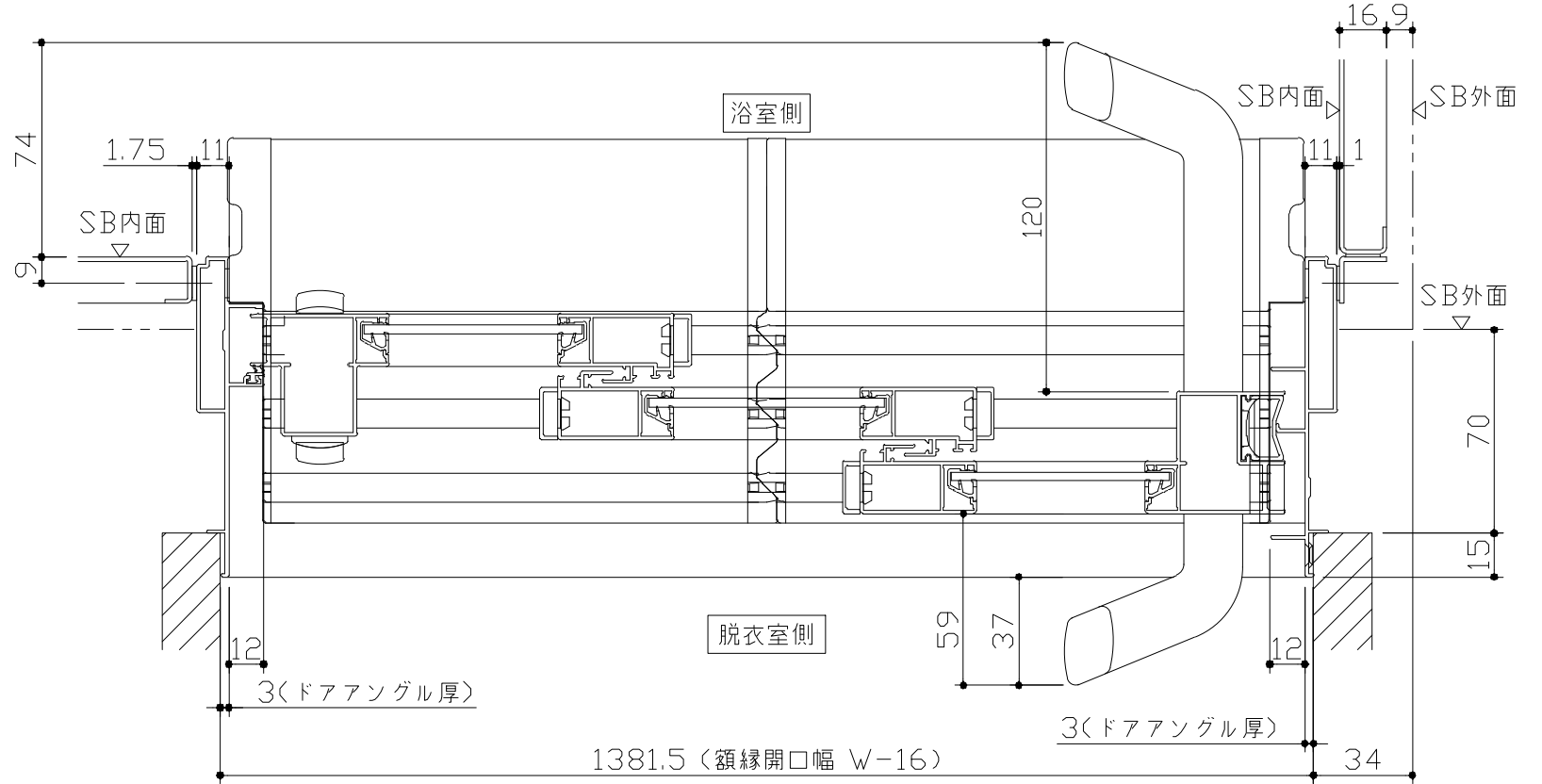
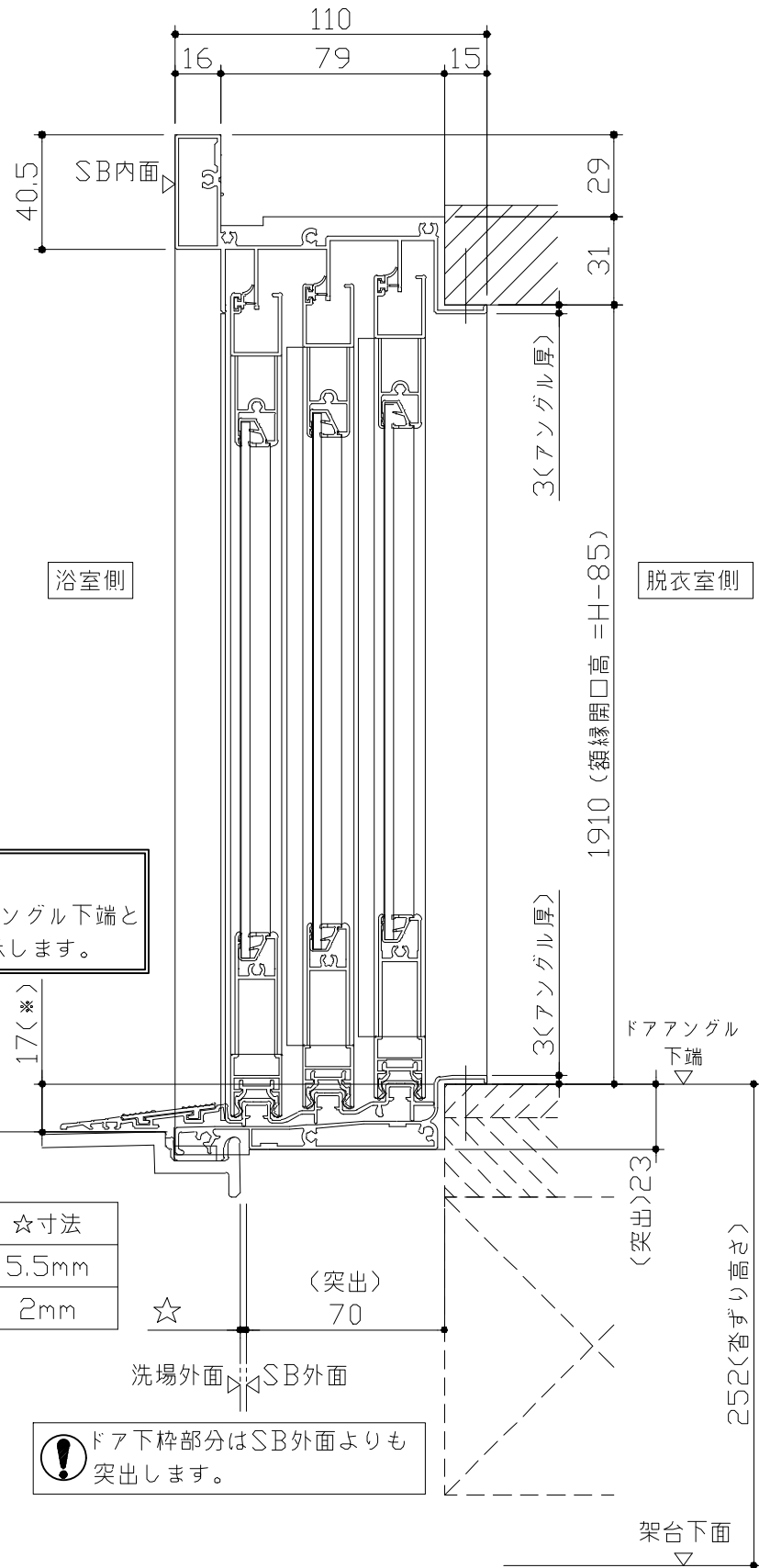


F矢視

E矢視

キープクリーンドア：3枚引戸・タテ型換気口

有効開口寸法813mm



■ 留意事項
 ※印寸法はドアアングル下端とSBFLの段差を示します。

ドア仕様	☆寸法
キープクリーンフロア	5.5mm
FRPフロア	2mm

⚠ ドア下枠部分はSB外面よりも突出します。

■ ドア横の管柱、間柱について
 ・ドアが管柱、間柱にあたらぬよう十分に考慮してください。
 ・躯体～ドアの寸法は浴室サイズやドア位置変更の有無、躯体状況によって異なる場合があります。

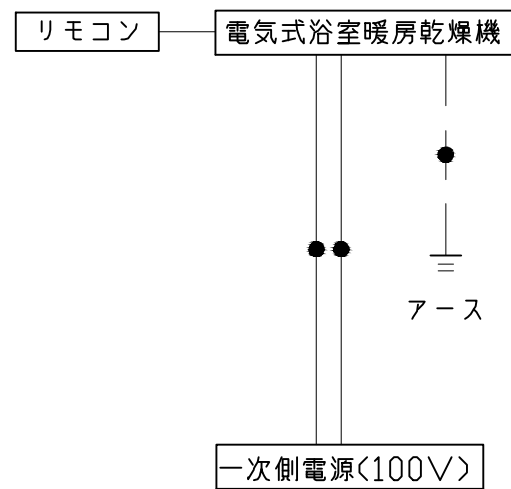


Takara standard
 タカラスタンダード株式会社

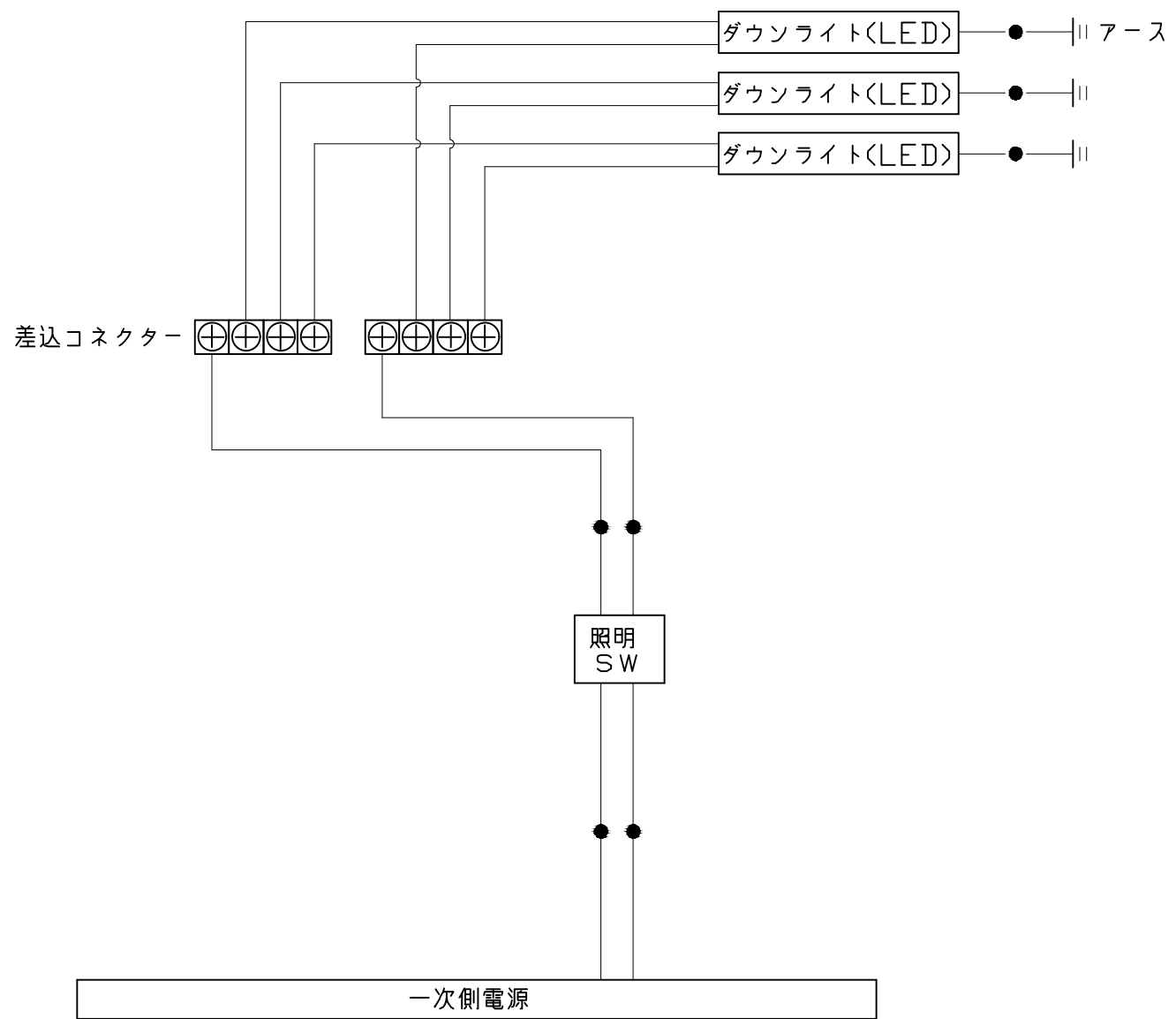
現場名称： 四国・高知新SR SB2様邸
 現場番号： C1937768
 高知営業所

PREDECENCIA プレデンスΙΑ
 プラン番号： 2205K-2405-0061T
 担当営業：

ドア取合詳細図
 作成日： 2024年5月24日
 担当アドバイザー：

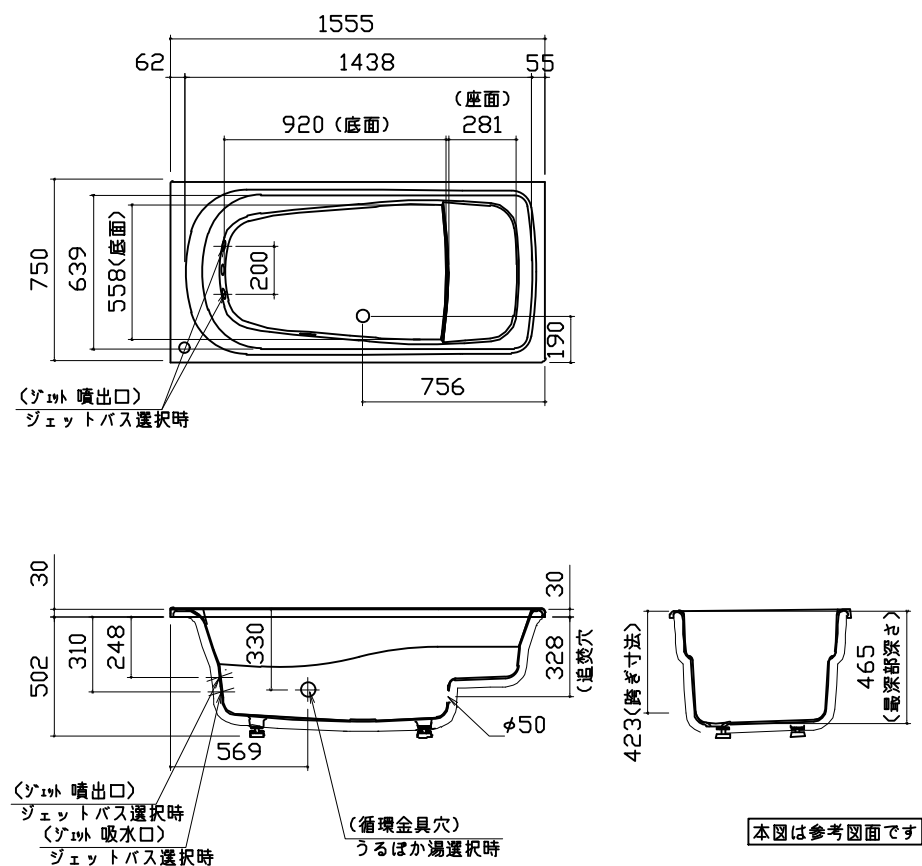
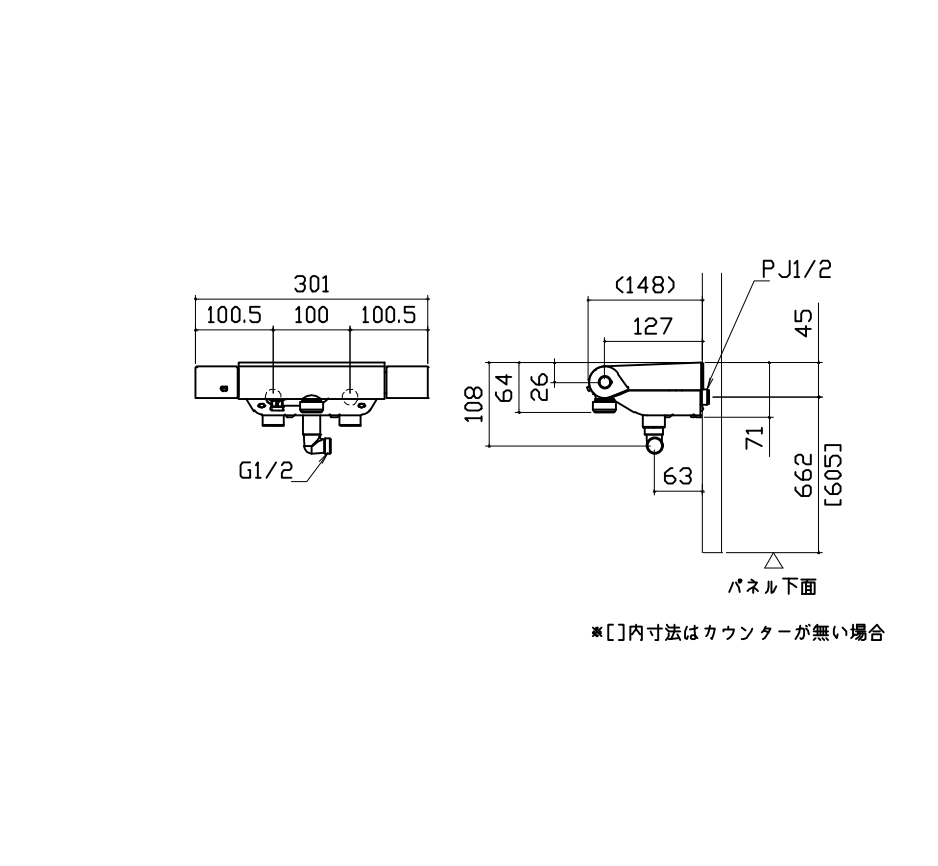
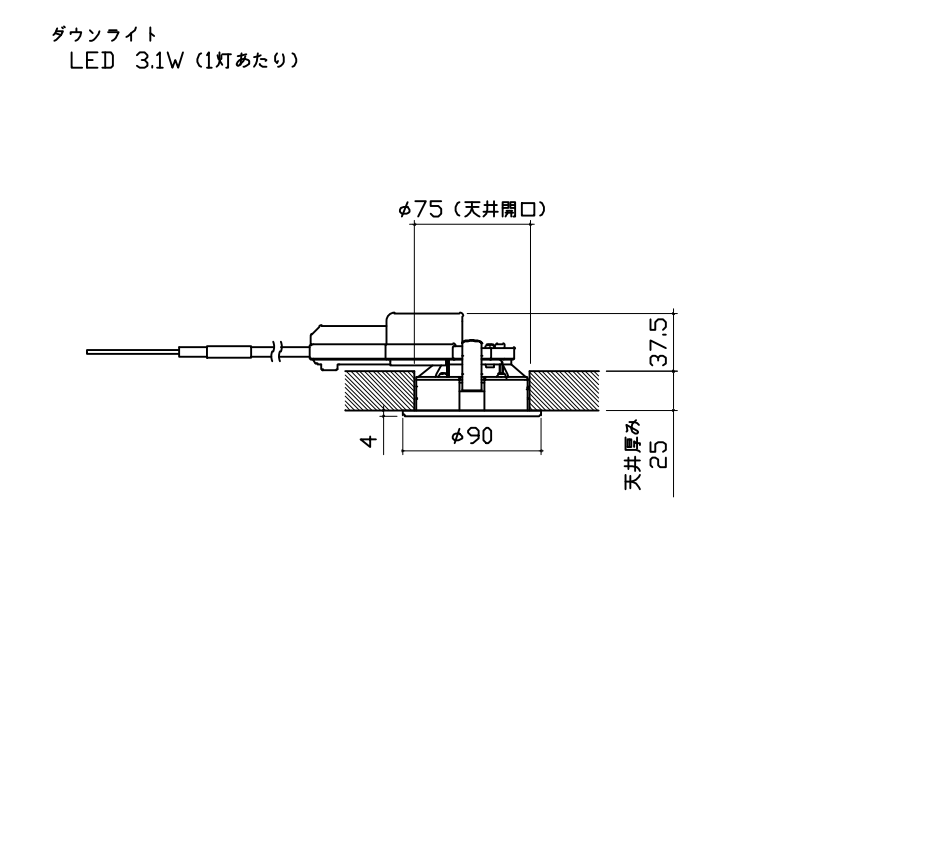
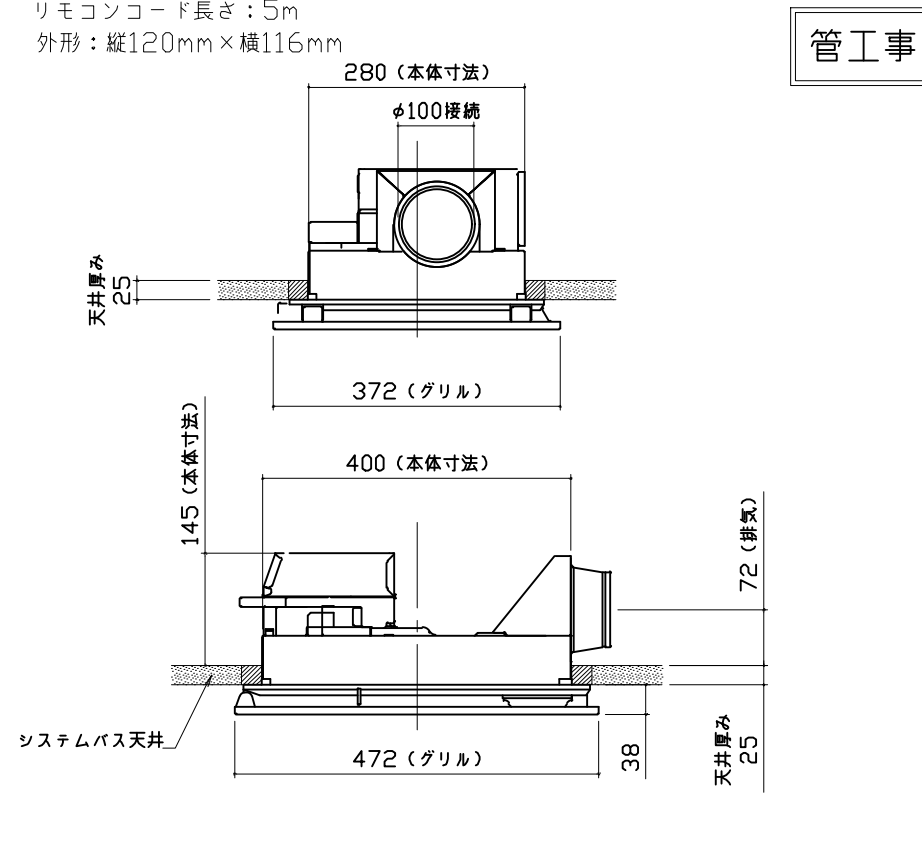
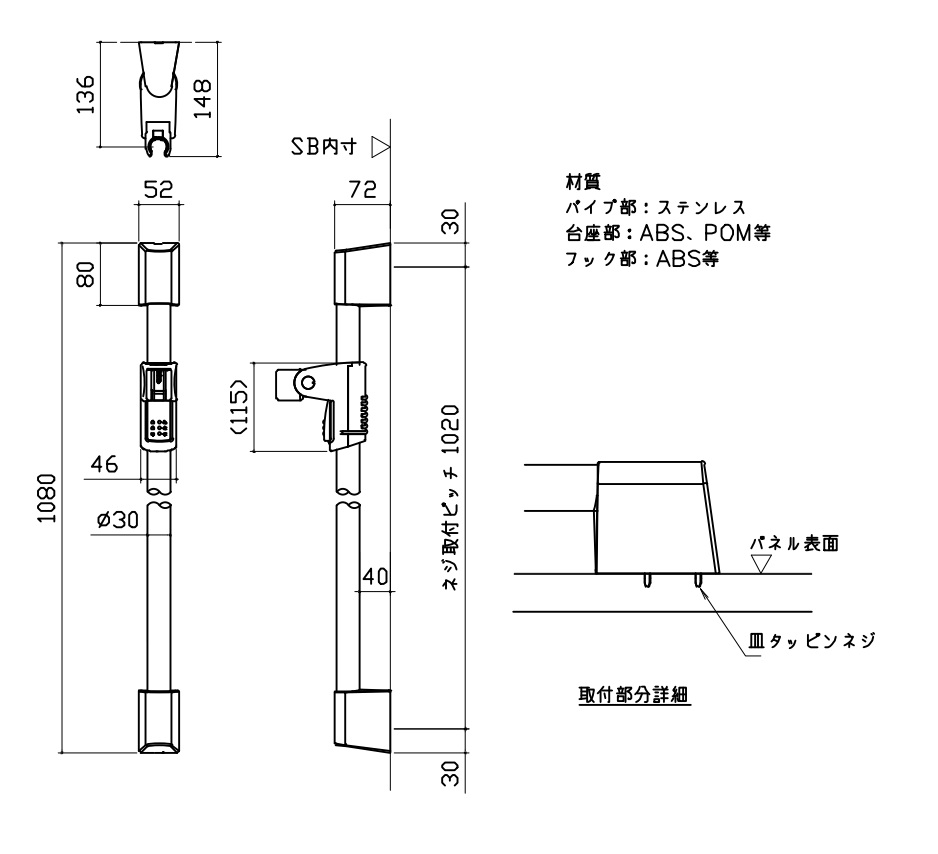
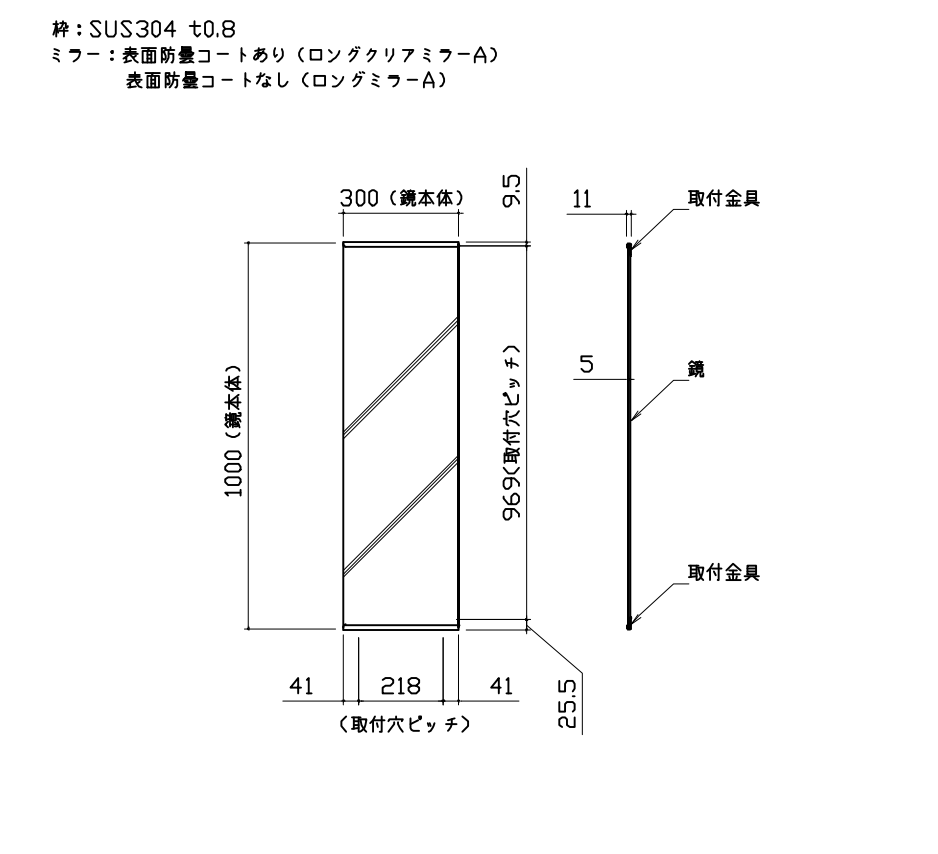


*浴室暖房機の一次電源には専用のブレーカーを設けてください。



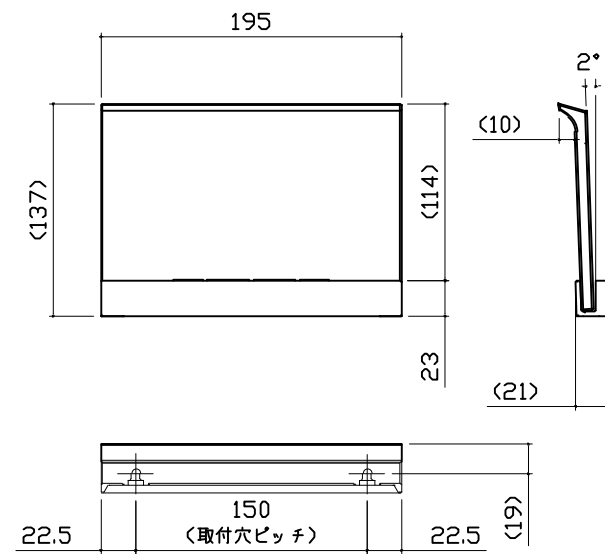
一次側電源から差し込みコネクター及び電源ボックスまでの工事（●部）については、電気設備に関する技術基準及び内線規定に基づき、指定工事業者（電気工事士）による施工が必要です。

アース端子（線）がついている器具は必ず電気設備の技術基準に従って、接地（アース）工事を行ってください。
→アースが不完全な場合、感電の原因になります。

浴槽	洗い場用水栓	照明
 <p>1555 (総幅) 1438 (座面) 920 (底面) 756 (内幅) 750 (高) 639 (底面高) 558 (底面高) 200 (内径) 190 (縁高) 62 (側面余白) 55 (側面余白) 281 (座面余白) (座面) (底面)</p> <p>(ジェット噴出口) ジェットバス選択時</p> <p>30 (縁高) 502 (高) 310 (内高) 248 (内高) 330 (内高) 328 (縁高) 569 (内径) φ50 (排水口) 465 (最深部深さ) 423 (跨ぎ寸法) (循環金具穴) うるぼか湯選択時</p> <p>本図は参考図面です</p>	 <p>301 (全高) 100.5 (側面高) 100 (側面高) 100.5 (側面高) G1/2 (接続口)</p> <p>108 (全高) 64 (側面高) 26 (側面高) (148) (側面高) 127 (側面高) P J1/2 (接続口) 45 (側面高) 71 (側面高) 63 (側面高) 662 (全高) [605] (全高)</p> <p>パネル下面</p> <p>*[]内寸法はカウンターが無い場合</p>	<p>ダウンライト LED 3.1W (1灯あたり)</p>  <p>φ75 (天井開口) 37.5 (高) φ90 (口径) 4 (厚み) 天井厚み 25</p>
換気機器	シャワーフックスライドバー	ミラー
<p>リモコンコード長さ：5m 外形：縦120mm×横116mm</p> <div style="border: 1px solid black; padding: 2px; display: inline-block;">管工事</div>  <p>280 (本体寸法) φ100接続 372 (グリル) 400 (本体寸法) 145 (本体寸法) 72 (排気) 472 (グリル) 38 (底高) 天井厚み 25 システムバス天井</p>	 <p>136 (高) 148 (高) 52 (高) 72 (高) 30 (高) 1080 (全高) 80 (高) 46 (高) φ30 (径) (115) (高) SB内寸 ネジ取付ピッチ 1020 40 (高) 30 (高)</p> <p>材質 パイプ部：ステンレス 台座部：ABS、POM等 フック部：ABS等</p> <p>取付部分詳細 パネル表面 皿タッピンネジ</p>	<p>枠：SUS304 t0.8 ミラー：表面防曇コートあり (ロングクリアミラー-A) 表面防曇コートなし (ロングミラー-A)</p>  <p>1000 (鏡本体) 300 (鏡本体) 9.5 (厚み) 11 (取付金具) 5 (鏡) 取付金具 969 (取付穴ピッチ) 41 (取付穴ピッチ) 218 (取付穴ピッチ) 41 (取付穴ピッチ) 25.5 (取付穴ピッチ)</p>

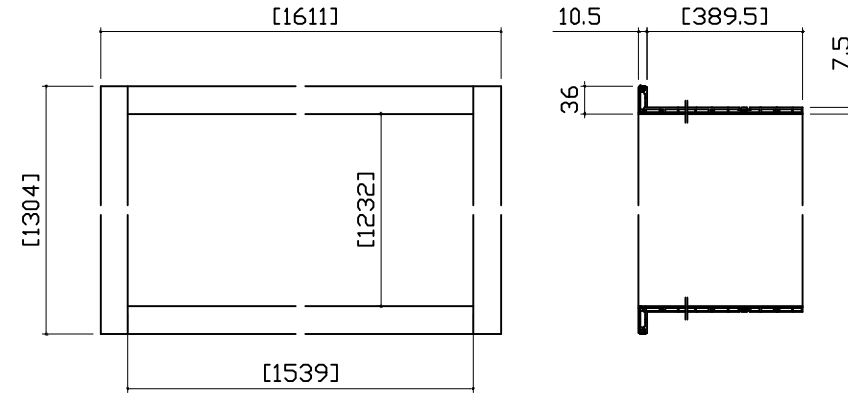
収納棚

本体：PMMA

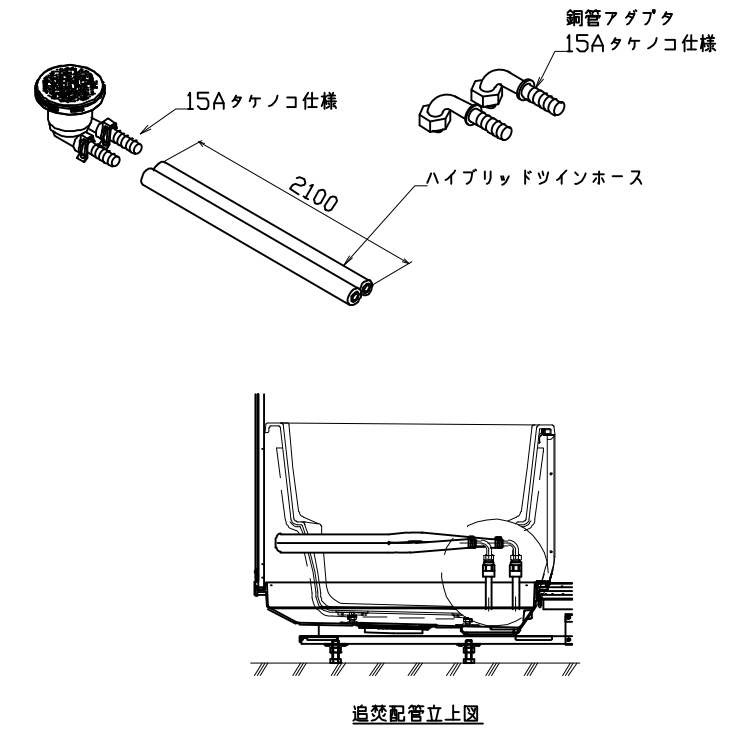


窓枠フリー

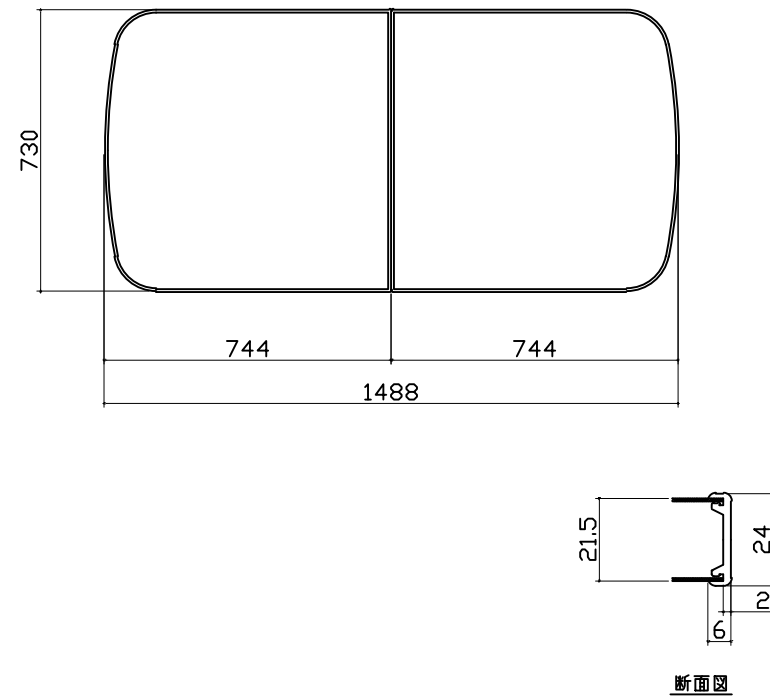
*[]寸法はそれ以下に現地加工することができます。
 *末尾 E：フクビ化学工業製 NW/NG/NB：キョーセイ製
 材質：窓枠本体/カバー AESコートABS …L1512(E/NG/NB)
 AASコートABS …L1512(NW)
 コーナーピース部 ABS …(E/NW/NG/NB共通)



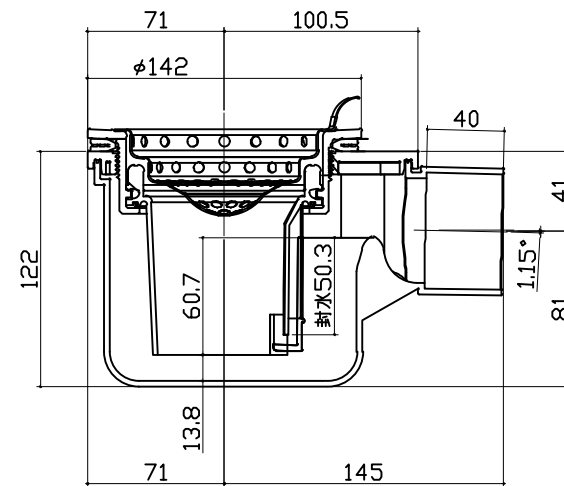
循環金具・フロアダプタ関連



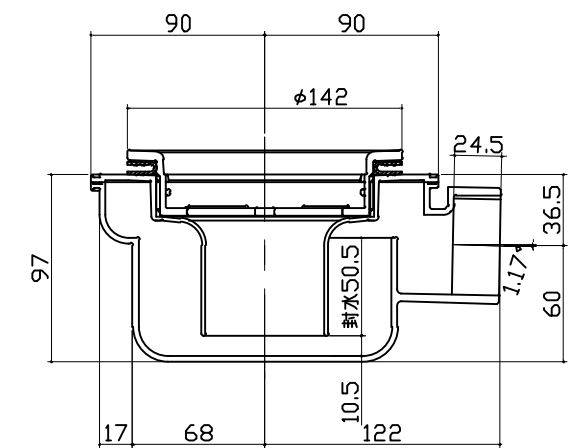
風呂蓋 7079MDH-16YK

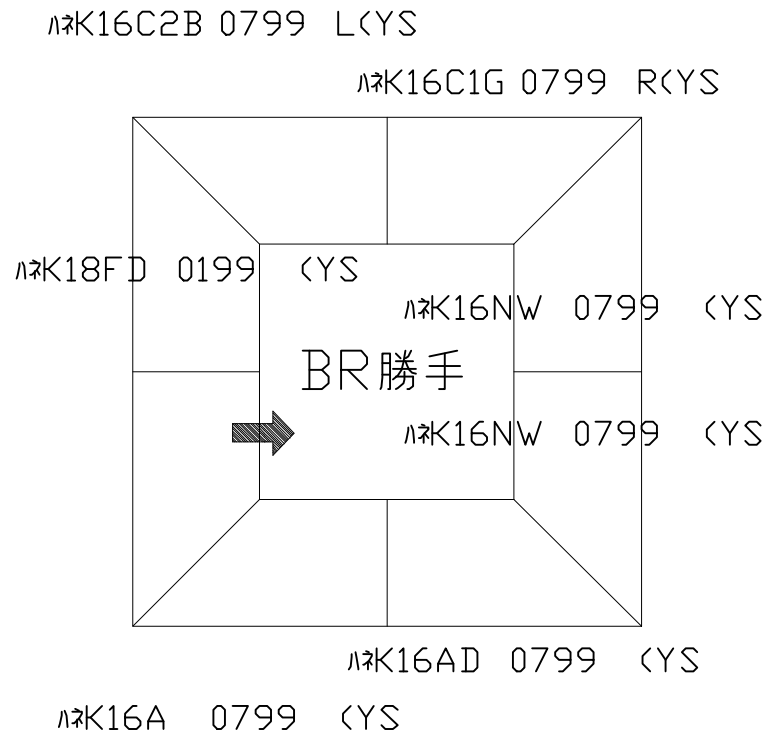
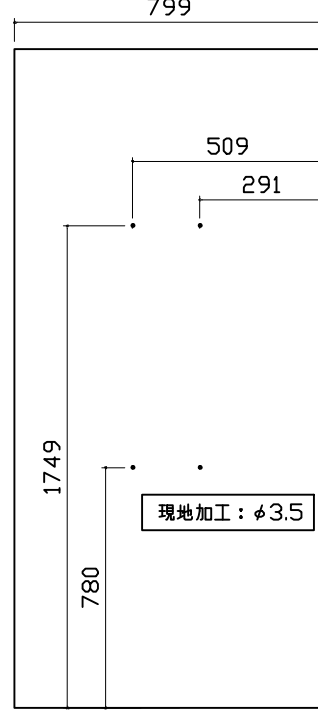
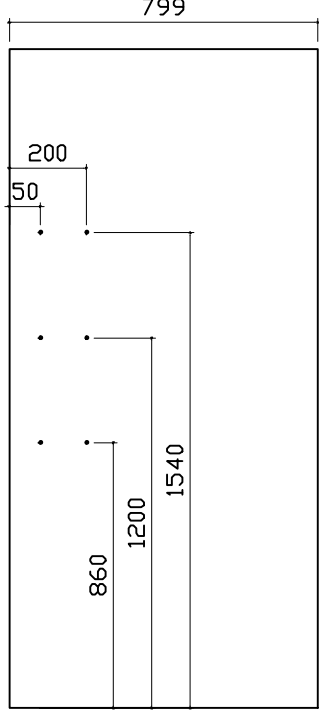
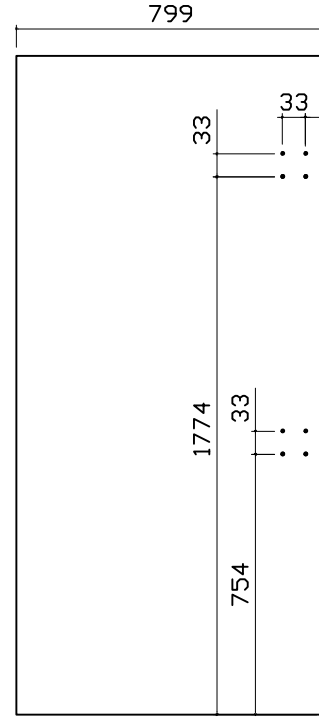


洗い場側排水トラップ



浴槽側排水トラップ



パネル割図	ミラー	収納棚
<p>パネル割図</p> <p>ハネK16C2B 0799 L<YS</p> <p>ハネK16C1G 0799 R<YS</p> <p>ハネK18FD 0199 <YS</p> <p>ハネK16NW 0799 <YS</p> <p>ハネK16NW 0799 <YS</p> <p>ハネK16AD 0799 <YS</p> <p>ハネK16A 0799 <YS</p> <p>BR勝手</p> 	<p>ミラー</p> <p>ハネK16C2B 0799 L<YS</p> <p>799</p> <p>509</p> <p>291</p> <p>1749</p> <p>780</p> <p>現地加工：φ3.5</p> 	<p>収納棚</p> <p>ハネK16C2B 0799 L<YS</p> <p>799</p> <p>200</p> <p>50</p> <p>860</p> <p>1200</p> <p>1540</p> <p>現地加工：φ3.5</p> 
シャワーフックスライドバー	ランドリーパイプ	
<p>シャワーフックスライドバー</p> <p>ハネK16C2B 0799 L<YS</p> <p>799</p> <p>33</p> <p>64</p> <p>1774</p> <p>33</p> <p>754</p> <p>現地加工：φ3.5</p> 	<p>ランドリーパイプ</p> <p>ハネK16AD 0799 <YS</p> <p>799</p> <p>250</p> <p>266</p> <p>645</p> <p>現地加工：φ3.5</p> <p>ハネK16C1G 0799 R<YS</p> <p>799</p> <p>266</p> <p>250</p> <p>645</p> <p>現地加工：φ3.5</p> 