

ぴったりサイズ木製システムキッチン 御見積書

御名前 広島-安佐南SR SK10 様

業者 様

商品名 Refit リフィット

作成日 2025年1月21日
プラン番号 2000B-2412-0117T
現場番号 C2969410

タカラスタANDARD株式会社
◆安佐南ショールーム
広島県広島市安佐南区
西原4丁目22-15
TEL 082-832-5860 / FAX 082-832-5611
◆広島支店 販売課
TEL 082-278-1621 / FAX 082-278-1698

商品
御見積金額 **¥586,100** (税込 ¥644,710)

()内の価格は税込価格<税率10%>を表示しています。

《参考》別途 商品組付費 **¥123,000** (税込 ¥135,300)

- ※ 商品御見積金額には商品組付費は含まれておりません。
- ※ 商品組付費には配送・搬入・商品組付等の費用を含んでいます。
- ※ 商品組付費は現場の状況により変動する事があります。
又、給水・給湯・ガス・ダクト・電気等の接続工事は含まれておりません。

◆ 御見積仕様

《キッチン》

キッチン本体サイズ	I型255cm
天板高さ	85cm
扉カラー	チェリー
引手	レール引手(シルバー)
キッチンパネル	HDタイプ:ムミンたちとぶどう畑(バージュ)
ワークトップ材質	人造大理石
カラー	シャイングレー
水栓	シングルレバー水栓
食器洗い乾燥機	シンク横設置間口45cmタイプ
加熱機器	60cmホーロートップガスコンロ
レンジ機器	なし
ガス種	LPG
周波数	60Hz

◆ 御確認事項

担当営業	担当アドバイザー	プラン作成者
安佐南SR	安佐南SR	安佐南SR

◆ 備考

御名前 広島-安佐南SR SK10

様

現場番号	C2969410	プラン番号	2000B-2412-0117T	作成日	2025/1/21
------	----------	-------	------------------	-----	-----------

御見積明細 キッチン

NO	商品名	仕様	品番	数量	単価	金額
1	人造大理石ワークトップ	Zシンク(小物置き)	MKIQ255 GDLD-N	1	78,400	78,400
2	シンクキャビネット	足元スライド、ソフトクローズL、ホーロー底板有、見切り無	F-RMVM105ウ-5BAHJ-B	1	55,300	55,300
3	食器洗い乾燥機	引出し式(シルバー色)	TKW-405A-SV	1	111,000	111,000
4	食器洗い乾燥機用前面パネル	扉同色	P-DWP45P (AHJ-)	1	3,000	3,000
5	調理台キャビネット	食洗用、足元スライド、ソフトクローズL、ホーロー底板有	F-W VB045 -5BAHJ-)	1	19,000	19,000
6	調理台キャビネット	足スラ3段引出、ソフトクローズL、ホーロー底板有、見切り無	F-TFVB030 -5BAHJ-B	1	29,500	29,500
7	コンロ用キャビネット	足元スライド、ソフトクローズL、ホーロー底板有、見切り有	F-KJVB075 R5BAHJ-B-ハ	1	38,000	38,000
8	水栓	シングルレバー水栓	KXS871JT	1	16,500	16,500
9	ガス加熱機器(ホーロートップ)	片面焼き、シルバー	TN36AV60 P	1	54,500	54,500
【ベースキャビネット小計】				9		405,200
10	レンジフード	シロッコファン(シルバー色)	VUA-901AD (V)	1	42,500	42,500
	前幕板	高さ70cmタイプ、シルバー色	マエマク90VUA-640(V)	1	6,000	6,000
11	レンジフード別売部品	横化粧板、シルバー	ヨコゲショウイタVUA-700(V)	2	4,500	9,000
12	シロッコファン用排気金具	上方排気接続用	マルダクトカナク(U)	1	3,000	3,000
13	エンドパネル	ベースキャビネット用、H80・85用	EP-XHN85 (AHJ-)	1	15,500	15,500
14	まな板立て	Z・ZSシンク用	マナイタテZ(B)	1	2,000	2,000
15	水切りプレート	Zシンク用	ミスキリプレートZT	1	4,500	4,500
16	間仕切り名人	Tタイプ、間口45・60cm用	MGマジキリP TL 1	2	3,900	7,800
17	排水トラップセット		STラップMSK-J	1	2,200	2,200
18	レール引手用タオルハンガー		TKタオルリングKIC	1	1,300	1,300
19	水栓別売部品	逆止弁	キヤクシペンKXS	1	800	800
20	天板オプション		ジャハラセット	1	600	600
21	施工部材		シリコン(クリア2)	1	1,000	1,000
22	施工部材		シリコン(ホワイト2)	1	1,000	1,000
キッチン合計				25		¥502,400

御見積明細 キッチンパネル

NO	商品名	仕様	品番	数量	単価	金額
1	ホーローキッチンパネルHDタイプ	フロントパネル135、ムーミンたちとぶどう畑(ベージュ)	PZFN-135 (IV3)	2	20,100	40,200
2	ホーローキッチンパネルHDタイプ	サイドパネル、ムーミンたちとぶどう畑(ベージュ)	PZS-90 (IV3)	1	35,000	35,000
3	KP用エッジセット	樹脂製、ベージュ	KPEッジセットJ (MB)-2	1	2,800	2,800

御名前 広島-安佐南SR SK10 様

現場番号	C2969410	プラン番号	2000B-2412-0117T	作成日	2025/1/21
------	----------	-------	------------------	-----	-----------

御見積明細 キッチンパネル

NO	商品名	仕様	品番	数量	単価	金額
4	パネル施工キット	シリコン色(グレー)	パネルセコウキットS(G)-1	1	5,700	5,700
キッチンパネル合計				5		¥83,700

商品総合計				30		¥586,100
-------	--	--	--	----	--	----------

※ 御見積明細の価格には消費税は含まれておりません。別途消費税が必要となります。

《参考》別途 商品組付費

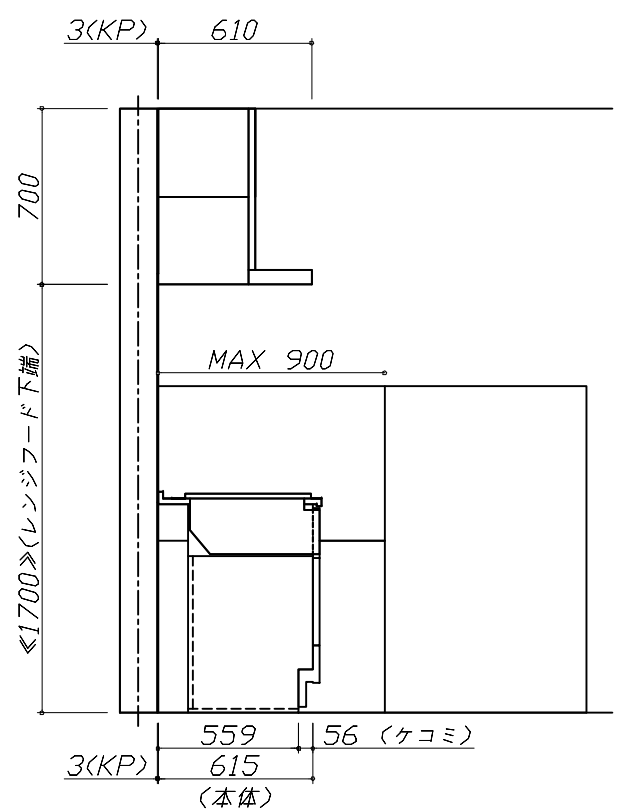
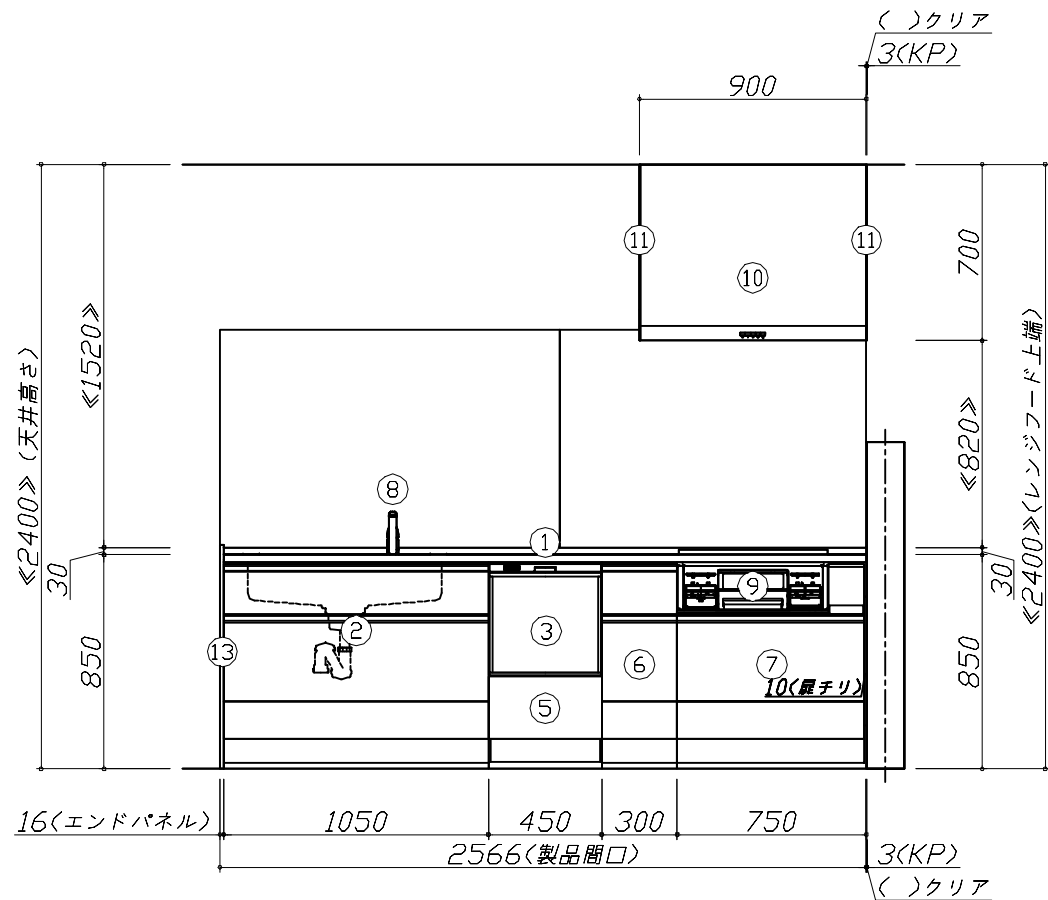
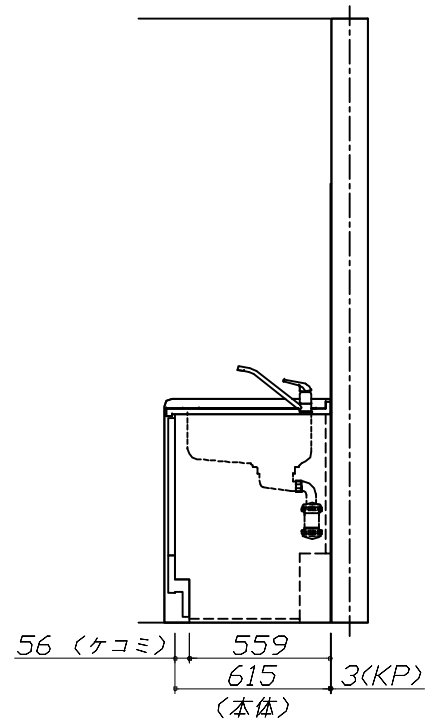
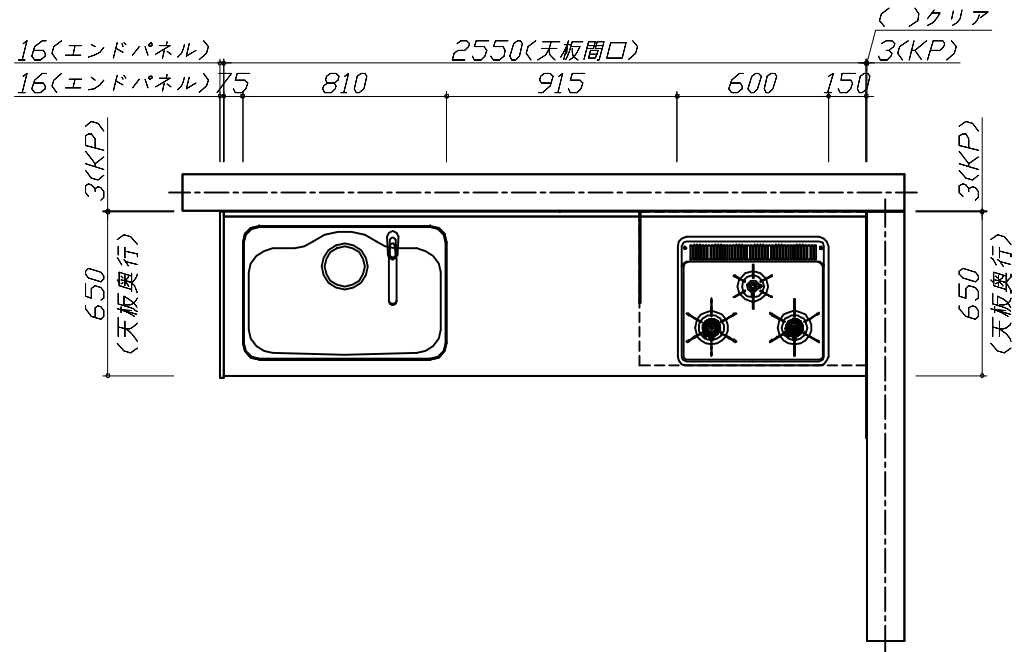
キッチン商品組付費 ¥86,000 (税込 ¥94,600)

キッチンパネル商品組付費 ¥37,000 (税込 ¥40,700)

※ 商品組付費は現場の状況により変動する事があります。又、給水・給湯・ガス・ダクト・電気等の接続工事は含まれておりません。

()内の価格は税込価格<税率10%>を表示しています。

■必ずご確認ください。
 ・天井高さ、吊戸棚・レンジフード取付高さをご確認ください。
 ・《 》内寸法は参考寸法です。
 ■表示記号について
 ・KP：キッチンパネル



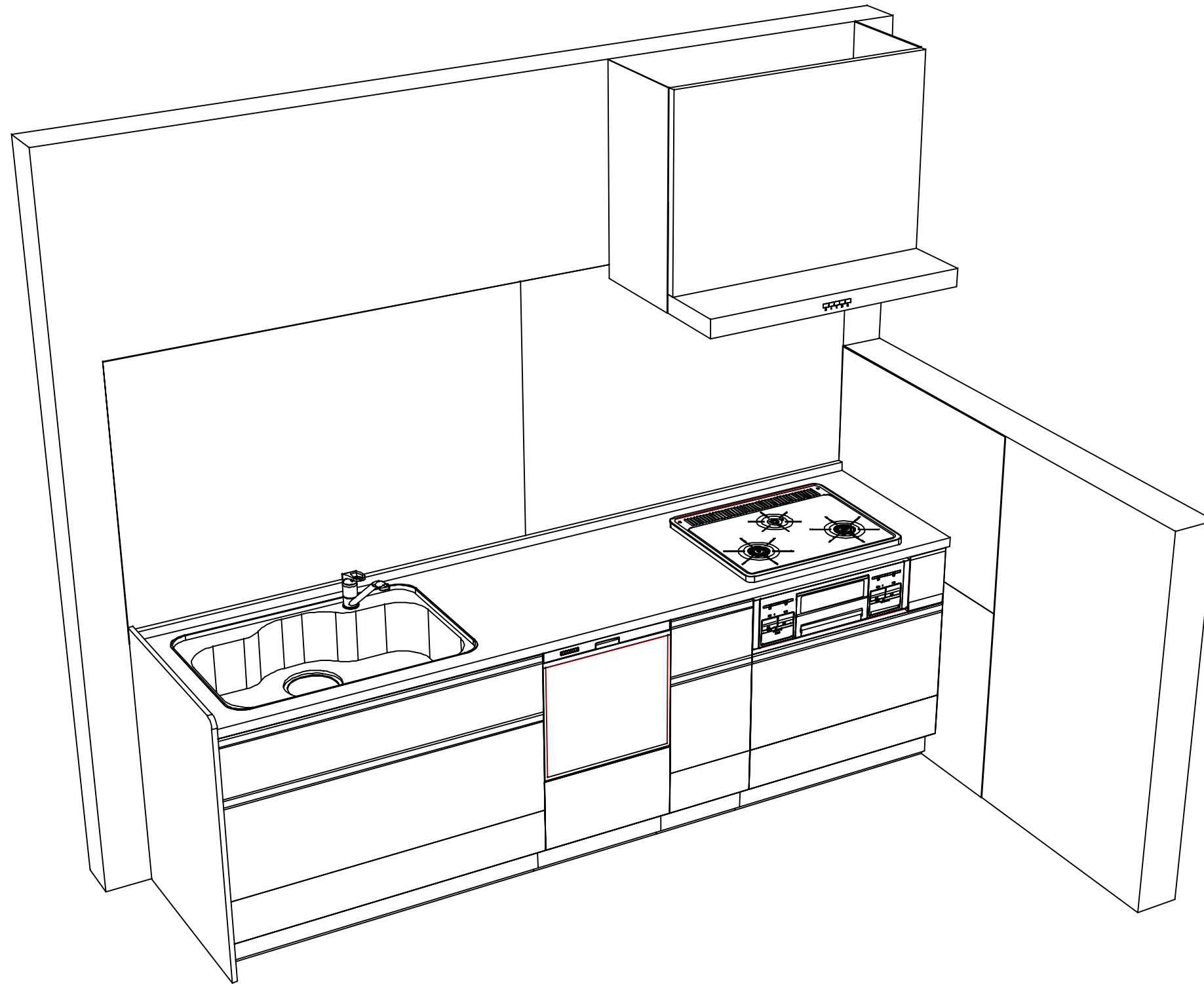
Takara standard
 タカラスタンダード株式会社

現場名称： 広島-安佐南SR SK10様邸
 現場番号： C2969410
 安佐南ショールーム

ぴったりサイズ木製システムキッチン Refit リフィット
 プラン番号： 2000B-2412-0117T
 担当営業： 安佐南SR

姿図 1 縮尺： 1 / 30
 作成日： 2025年1月21日
 担当アドバイザー： 安佐南SR

縮尺：A3サイズ等倍



Takara standard
タカラスタンダード株式会社

現場名称： 広島-安佐南SR SK10様邸

現場番号： C2969410

安佐南ショールーム

ぴったりサイズ木製システムキッチン Refit リフィット

プラン番号： 2000B-2412-0117T

担当営業： 安佐南SR

姿図 2

縮尺： 1 / 30

作成日： 2025年1月21日

担当アドバイザー： 安佐南SR

縮尺：A3サイズ等倍