

ぴったりサイズ木製システムキッチン 御見積書

御名前 広島-商工センター-SR SK1 様

業者 様

商品名 Refit リフィット

作成日 2025年3月20日
プラン番号 2000A-2503-0478T
現場番号 A6723330

タカラスタANDARD株式会社
◆広島支店 販売課
広島県広島市西区
TEL 082-278-1621 / FAX 082-278-1698

◆商工センターショールーム
TEL 082-278-1697 / FAX 082-279-5106

商品
御見積金額 **¥666,100** (税込 ¥732,710)

()内の価格は税込価格<税率10%>を表示しています。

《参考》別途 商品組付費 **¥123,000** (税込 ¥135,300)

- ※ 商品御見積金額には商品組付費は含まれておりません。
- ※ 商品組付費には配送・搬入・商品組付等の費用を含んでいます。
- ※ 商品組付費は現場の状況により変動する事があります。
又、給水・給湯・ガス・ダクト・電気等の接続工事は含まれておりません。

◆ 御見積仕様

《キッチン》

キッチン本体サイズ I型270cm

天板高さ 85cm

扉カラー ディープグレー

引手 ハンドル引手(ブラック)

キッチンパネル HDタイプ:コンクリートダーク

ワークトップ材質 アクリル人造大理石

カラー モデレートブラック

水栓 シングルレバー水栓

食器洗い乾燥機 なし

加熱機器 IHヒーター

レンジ機器 なし

ガス種 未定

周波数 60Hz

◆ 御確認事項

☆商品の仕様・価格等につきましては予告なく変更する事がありますので、ご購入の際には、弊社 支店営業所等へ

お問い合わせ、またはカタログにて よく御確認下さるようお願い致します。

☆組立工事費には給水・給湯・ガス・ダクト・電気等の接続工事は含まれておりません。

☆この御見積書の有効期間は30日間です。

担当営業	担当アドバイザー	プラン作成者
商工センター SR	商工センター SR	商工センター SR

◆ 備考

No.SK1 *

御名前 広島-商工センター-SR SK1

様

現場番号	A6723330	プラン番号	2000A-2503-0478T	作成日	2025/3/20
------	----------	-------	------------------	-----	-----------

御見積明細 キッチン

NO	商品名	仕様	品番	数量	単価	金額
1	人造大理石ワークトップ	Zシンク(小物置き)	U7IJ270 GARD-N	1	177,400	177,400
2	シンクキャビネット	足元スライド、ソフトクローズ、ホーロー底板有、見切り無	F-RMVM105ウ-5EAPネ-D	1	78,800	78,800
3	調理台キャビネット	足スラ3段引出、ソフトクローズ、ホーロー底板有	F-TFVB090 -5EAPネ-D	1	46,500	46,500
4	コンロ用キャビネット	足元スライド、ソフトクローズ、ホーロー底板有、見切り有	F-KKVB075 L5EAPネ-D-ハ	1	41,500	41,500
5	水栓	エコタイプシングルレバー水栓	KM5011TTKE	1	17,500	17,500
6	電気加熱機器	IHヒーター両面焼き(ブラック色)	HTB-TS6AKK	1	155,000	155,000
【ベースキャビネット小計】				6		516,700
7	レンジフード	シロッコファン(ブラック色)	VUA-901AD (K)	1	42,500	42,500
	前幕板	高さ70cmタイプ、ブラック色	マエマク90VUA-640(K)	1	6,000	6,000
8	レンジフード別売部品	横化粧板、ブラック	ヨコケショウイタVUA-700(K)	1	4,500	4,500
9	シロッコファン用排気金具	上方排気接続用	マルダクトカナグ(U)	1	3,000	3,000
10	エンドパネル	ベースキャビネット用、H80・85用	EP-XHN85 (APネ)	1	18,500	18,500
11	水栓別売部品	逆止弁	ギャクシベンKM346M	1	1,900	1,900
12	天板オプション		ジャハラセット	1	600	600
13	施工部材		シリコン(クリア2)	1	1,000	1,000
14	施工部材		シリコン(ブラック)	1	1,000	1,000
キッチン合計				15		¥595,700

御見積明細 キッチンパネル

NO	商品名	仕様	品番	数量	単価	金額
1	ホーローキッチンパネルHDタイプ	サイドパネル、コンクリートダーク	PZS-90 (QCQ)	1	30,400	30,400
2	ホーローキッチンパネルHDタイプ	窓パネル185、コンクリートダーク	PZW -185 (QCQ)	1	14,700	14,700
3	KP用エッジセット	樹脂製、チャコールグレー	KPエッジセットJ (CG)-2	1	2,800	2,800
4	パネル施工キット	シリコン色(アンバー)	パネルセウキットS(B)-1	1	5,700	5,700
5	ホーローキッチンパネルHDタイプ	フロントパネル120、コンクリートダーク	PZFN-120 (QCQ)	1	16,800	16,800
キッチンパネル合計				5		¥70,400

商品総合計	20	¥666,100
-------	----	----------

※ 御見積明細の価格には消費税は含まれておりません。別途消費税が必要となります。

御名前 広島-商工センター-SR SK1 様

現場番号	A6723330	プラン番号	2000A-2503-0478T	作成日	2025/3/20
------	----------	-------	------------------	-----	-----------

《参考》別途 商品組付費

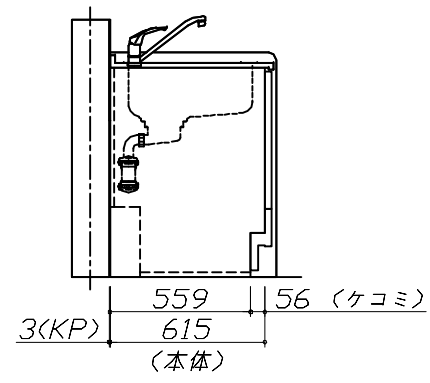
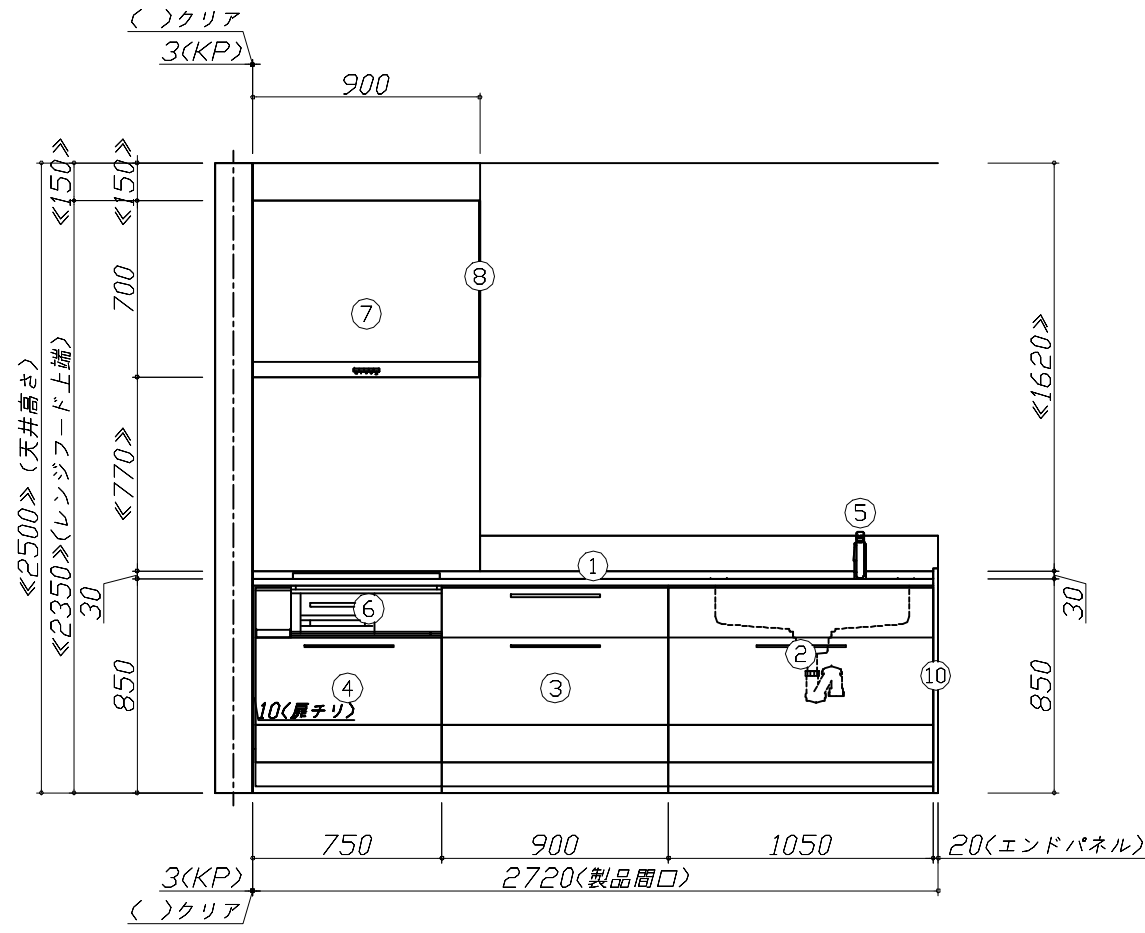
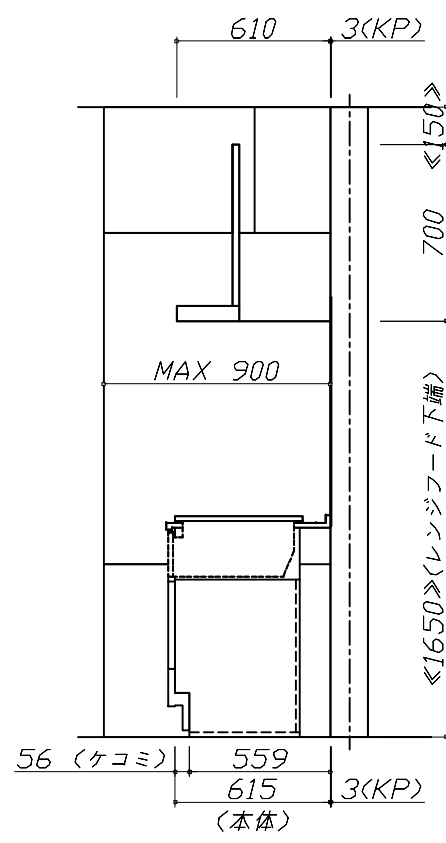
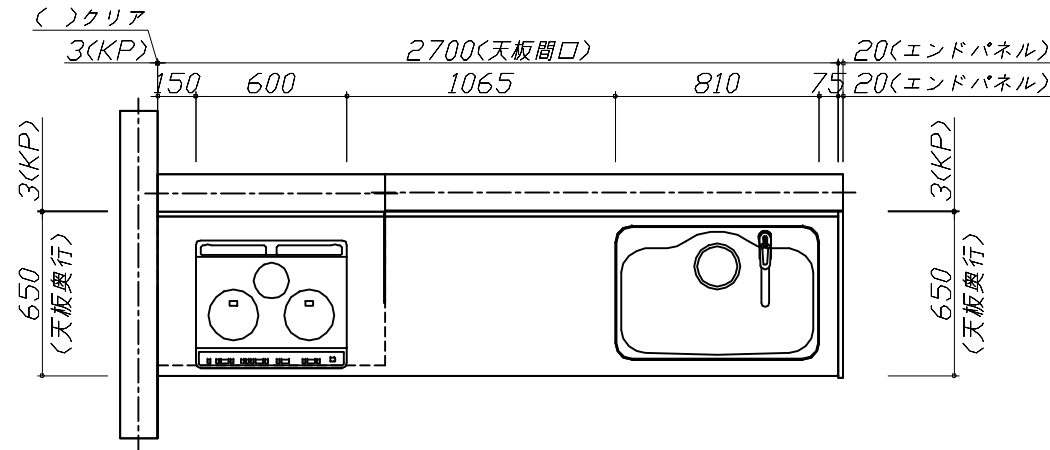
キッチン商品組付費 ¥86,000 (税込 ¥94,600)

キッチンパネル商品組付費 ¥37,000 (税込 ¥40,700)

※ 商品組付費は現場の状況により変動する事があります。又、給水・給湯・ガス・ダクト・電気等の接続工事は含まれておりません。

()内の価格は税込価格<税率10%>を表示しています。

■必ずご確認ください。
 ・天井高さ、吊戸棚・レンジフード取付高さをご確認ください。
 ・《 》内寸法は参考寸法です。
 ■表示記号について
 ・KP：キッチンパネル



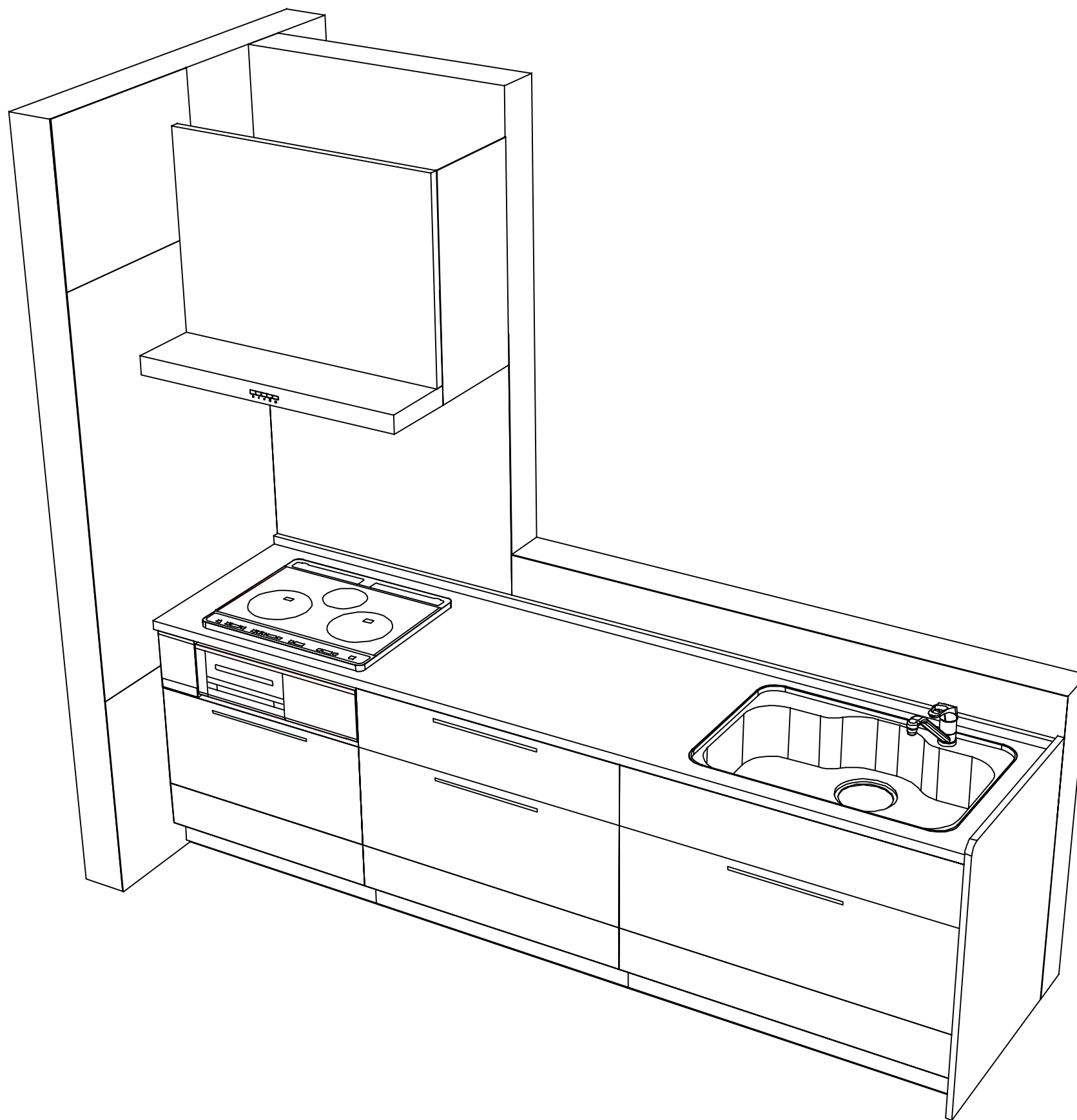
Takara standard
 タカラスタンダード株式会社

現場名称： 広島-商工センター-SR SK1様邸
 現場番号： A6723330
 広島支店 販売課

ぴったりサイズ木製システムキッチン Refit リフィット
 プラン番号： 2000A-2503-0478T
 担当営業： 商工センター-SR

姿図 1 縮尺： 1 / 30
 作成日： 2025年3月20日
 担当アドバイザー： 商工センター-SR

縮尺：A3サイズ等倍



Takara standard
タカラスタンダード株式会社

現場名称： 広島-商工センター-SR SK1様邸

現場番号： A6723330

広島支店 販売課

ぴったりサイズ`木製システムキッチン Refit リフィット

プラン番号： 2000A-2503-0478T

担当営業 : 商工センター-SR

姿図 2

縮尺： 1 / 30

作成日： 2025年3月20日

担当アドバイザー： 商工センター-SR

縮尺：A3サイズ等倍