

# ぴったりサイズ木製システムキッチン 御見積書

御名前 仙台-石巻SR SK6 様

業者 様

商品名 Refit リフィット

作成日 2024年7月14日  
プラン番号 1318C-2407-0088T  
現場番号 C2727742

タカラスタANDARD株式会社  
◆石巻ショールーム  
宮城県石巻市あけぼの1丁目8番2号

TEL 0225-94-7330 / FAX 0225-94-7332

◆仙台支店 販売課

TEL 022-386-2001 / FAX 022-386-2646

商品  
御見積金額 **¥1,028,000 (税込 ¥1,130,800)**

( )内の価格は税込価格<税率10%>を表示しています。

《参考》別途 商品組付費 **¥143,500 (税込 ¥157,850)**

- ※ 商品御見積金額には商品組付費は含まれておりません。
- ※ 商品組付費には配送・搬入・商品組付等の費用を含んでいます。
- ※ 商品組付費は現場の状況により変動する事があります。  
又、給水・給湯・ガス・ダクト・電気等の接続工事は含まれておりません。

## ◆ 御見積仕様

### 《キッチン》

キッチン本体サイズ	I型255cm
天板高さ	85cm
扉カラー	スモーキーエルム
引手	ハンドル引手(ブラック)
キッチンパネル	HDタイプ:アウリジーナタイル
ワークトップ材質	アクリル人造大理石
カラー	ソリッドライトグレー
水栓	浄水器内蔵ハンドシャワー水栓
食器洗い乾燥機	シンク横設置間口45cmタイプ
加熱機器	60cmホーロートップガスコンロ
レンジ機器	なし
ガス種	LPG
周波数	50Hz

### 《周辺収納》

周辺扉カラー	スモーキーエルム
周辺引手	ハンドル引手(ブラック)
キッチンパネル	HDタイプ:アウリジーナタイル

担当営業	担当アドバイザー	プラン作成者
		石巻SR

## ◆ 備考

## ◆ 御確認事項

☆商品の仕様・価格等につきましては予告なく変更する事がありますので、ご購入の際には、弊社 支店営業所等へお問い合わせ、またはカタログにてよく御確認下さるようお願い致します。

☆組立工事費には給水・給湯・ガス・ダクト・電気等の接続工事は含まれておりません。

No.\*

御名前 仙台-石巻SR SK6

様

現場番号	C2727742	プラン番号	1318C-2407-0088T	作成日	2024/7/14
------	----------	-------	------------------	-----	-----------

## 御見積明細 キッチン

NO	商品名	仕様	品番	数量	単価	金額
1	人造大理石ワークトップ	アクリル人造大理石シンク(グレー)	A7IL255 GARD-N	1	167,900	167,900
2	シンクキャビネット	足元スライド、ソフトクローズ、ホーロー底板有、かくせるHB、見切り無、コンセント	F-RMVM105YR5EAPチ-D	1	96,800	96,800
	コンセント	幕板コンセント	キッチンコンセントユニットDMK-(K)-TSK	1	12,000	12,000
3	食器洗い乾燥機	引出し式(シルバー色)、深型	EW-45RD1ST	1	157,000	157,000
	食器洗い乾燥機用前面パネル	扉同色、深型用	P-DWP45D (APチ)	1	4,000	4,000
4	調理台キャビネット	深型食洗用、足元スライド、ソフトクローズ、ホーロー底板有	F-WDVB045 -5EAPチ)	1	21,500	21,500
5	調理台キャビネット	足スラ3段引出、ソフトクローズ、ホーロー底板有、見切り無	F-TFVB030 -5EAPチ-D	1	32,000	32,000
6	コンロ用キャビネット	足元スライド、ソフトクローズ、ホーロー底板有、見切り有	F-KKVB075 L5EAPチ-D-ハ	1	41,500	41,500
7	浄水器内蔵ハンドシャワー水栓	エコタイプ、17+2物質除去	TJS-SP19EC	1	41,000	41,000
8	ガス加熱機器(ホーロートップ)	片面焼き、ブラック	TN36A60 P	1	54,500	54,500
【ベースキャビネット小計】				10		628,200
9	ウォールキャビネット	オープンシェルフ(棚板1段)	オープンシェルフタナイタ120S(J)	1	15,000	15,000
	ウォールキャビネット		オープンシェルフフレームセットS2	1	16,000	16,000
10	レンジフード(本体)	シロッコファン、ブラック	VRAT-902ADR(K)	1	76,000	76,000
	レンジフード前面パネル(梁欠き対応用)	ブラック色	VZP-90-655(K)	1	5,500	5,500
11	レンジフード別売部品	エンドパネル、ブラック	VEP-655(K)	1	4,500	4,500
12	エンドパネル	ベースキャビネット用、H80・85用	EP-XHN85 (APチ)	1	18,500	18,500
13	水切りネット	人大シンク用	ミズキリネット T(A)	1	4,000	4,000
14	どこでもラック(スクエアタイプ)	タオルハンガーL、チャコールグレー	MGSK タオルハンガー-L (CG)	1	2,500	2,500
	どこでもラック(スクエアタイプ)	アタッチメント(小物入れ)	MGAK コモノイレ15S (W	1	1,000	1,000
15	間仕切り名人	Hタイプ、間口45・60cm用	MGマジキリJ HL 1	2	3,400	6,800
16	天板オプション		ジャバラセット	1	600	600
17	施工部材		シリコン(クリア2)	1	1,000	1,000
18	施工部材		シリコン(グレー)	1	1,000	1,000
キッチン合計				24		¥780,600

## 御見積明細 周辺収納

NO	商品名	仕様	品番	数量	単価	金額
19	トールユニット上台	奥行45cm、開き扉タイプ、H2300用、耐震タッチ付	O-UAGL090 -PGAPチ-D-D	1	68,000	68,000
20	トールユニット下台	奥行45cm、3段引出し、ソフトクローズ	O-DFSL090E-5EAPチ-D	1	52,500	52,500

御名前 仙台-石巻SR SK6 様

現場番号	C2727742	プラン番号	1318C-2407-0088T	作成日	2024/7/14
------	----------	-------	------------------	-----	-----------

## 御見積明細 周辺収納

NO	商品名	仕様	品番	数量	単価	金額
21	エンドパネル	奥行45cm、トールユニット用	EP-OUN (APチ)-1	2	26,500	53,000
周辺収納合計				4		¥173,500

## 御見積明細 キッチンパネル

NO	商品名	仕様	品番	数量	単価	金額
1	ホーローキッチンパネルHDタイプ	フロントパネル135、アウリジーナタイル	PZFN-135 (QRV)	2	17,500	35,000
2	ホーローキッチンパネルHDタイプ	サイドパネル、アウリジーナタイル	PZS-90 (QRV)	1	30,400	30,400
3	KP用エッジセット	樹脂製、ベージュ	KPエッジセットJ (MB)-2	1	2,800	2,800
4	パネル施工キット	シリコン色(アイボリー)	パネルセコウキットS(D)-1	1	5,700	5,700
キッチンパネル合計				5		¥73,900

商品総合計				33		¥1,028,000
-------	--	--	--	----	--	------------

※ 御見積明細の価格には消費税は含まれておりません。別途消費税が必要となります。

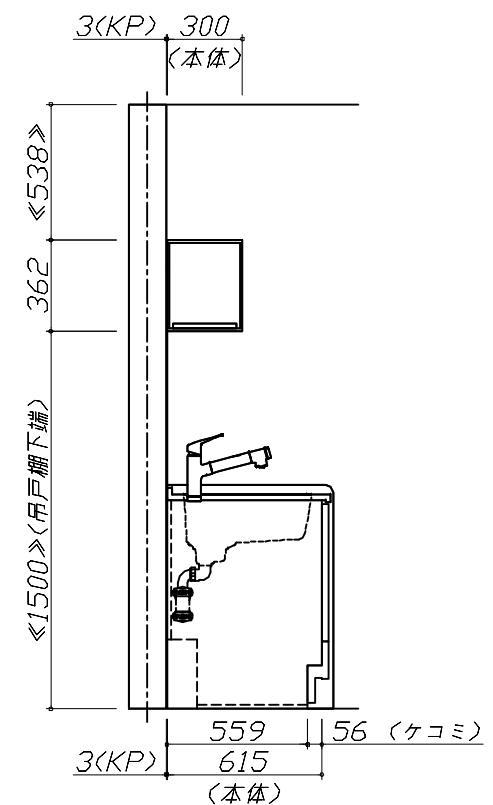
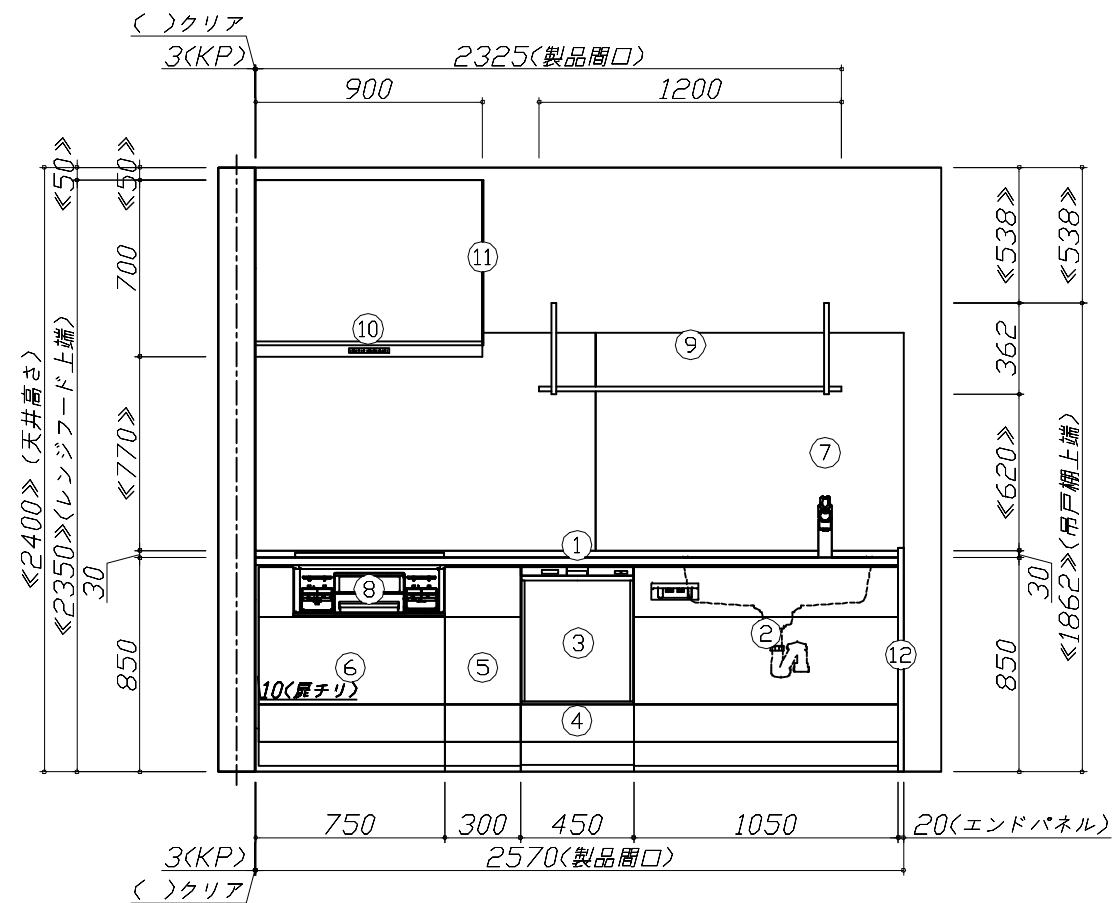
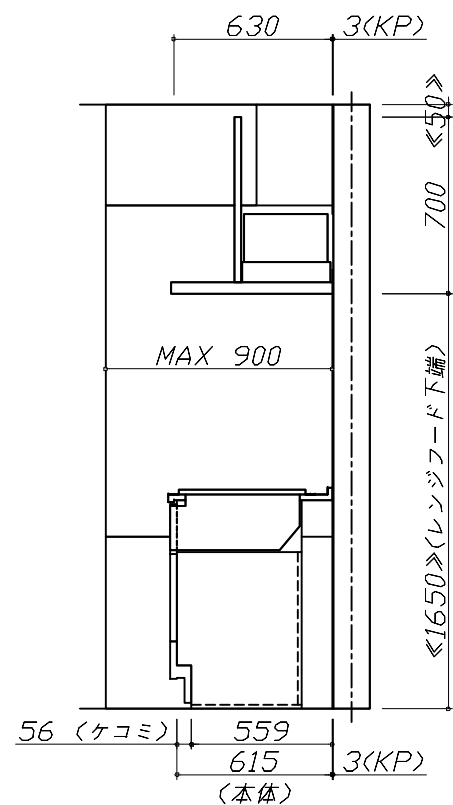
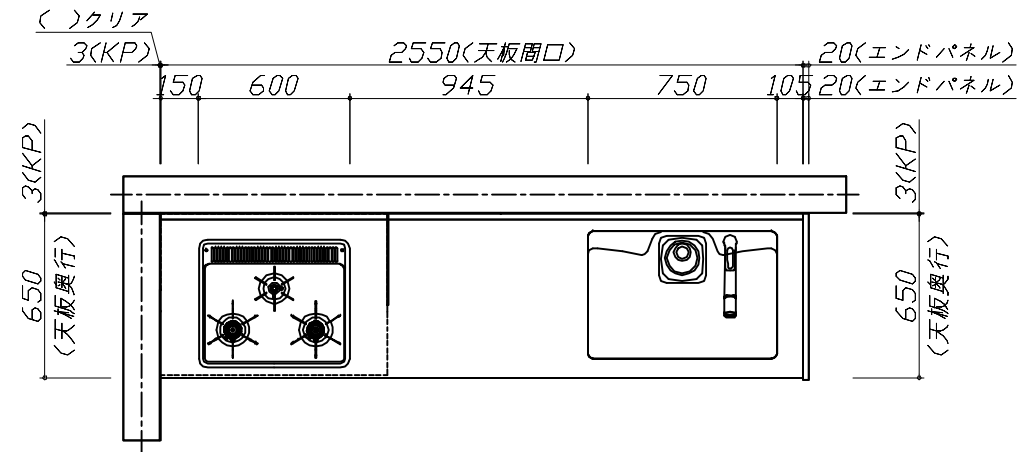
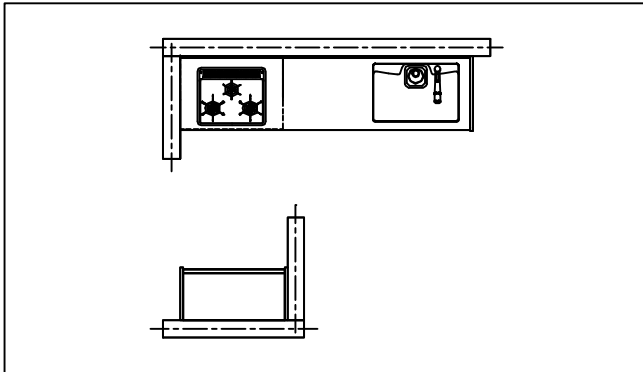
## 《参考》別途 商品組付費

キッチン商品組付費 ¥109,500 (税込 ¥120,450)  
キッチンパネル商品組付費 ¥34,000 (税込 ¥37,400)

※ 商品組付費は現場の状況により変動する事があります。又、給水・給湯・ガス・ダクト・電気等の接続工事は含まれておりません。

( )内の価格は税込価格&lt;税率10%&gt;を表示しています。

- 必ずご確認ください。
  - ・天井高さ、吊戸棚・レンジフード取付高さをご確認ください。
  - ・《 》内寸法は参考寸法です。
  - ・オープンシェルフはレンジフードとの接触を避け、加熱機器との離隔距離にご確認ください。
- 表示記号について
  - ・KP：キッチンパネル



Takara standard  
タカラスタンダード株式会社

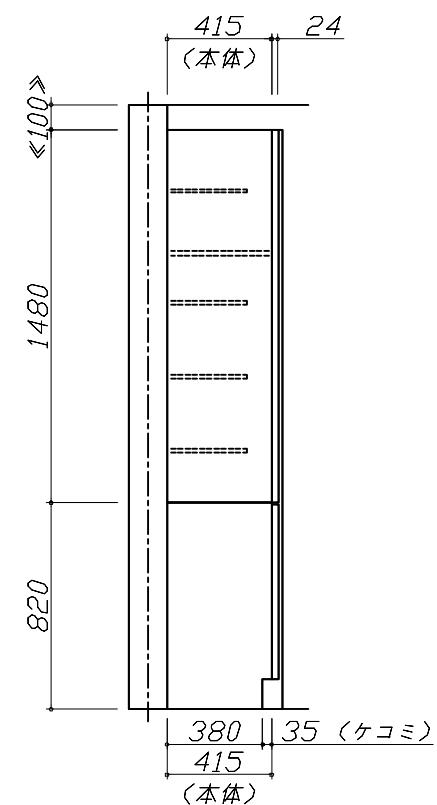
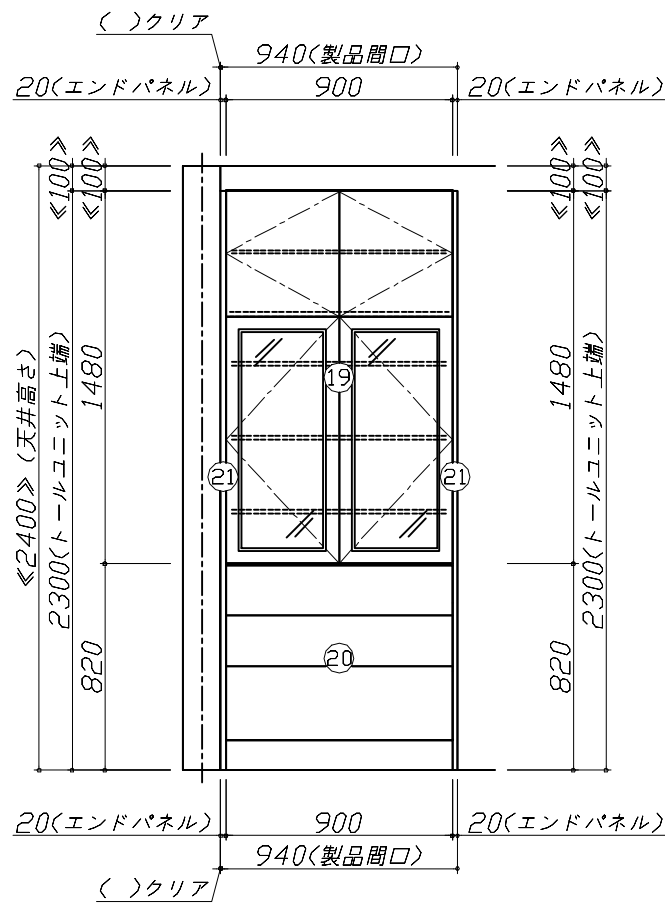
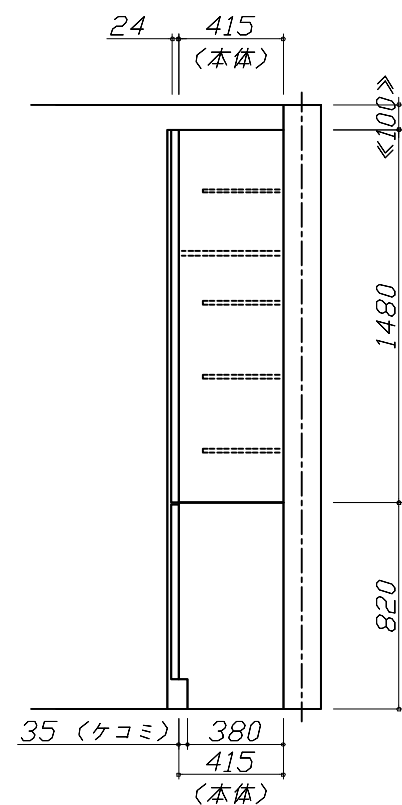
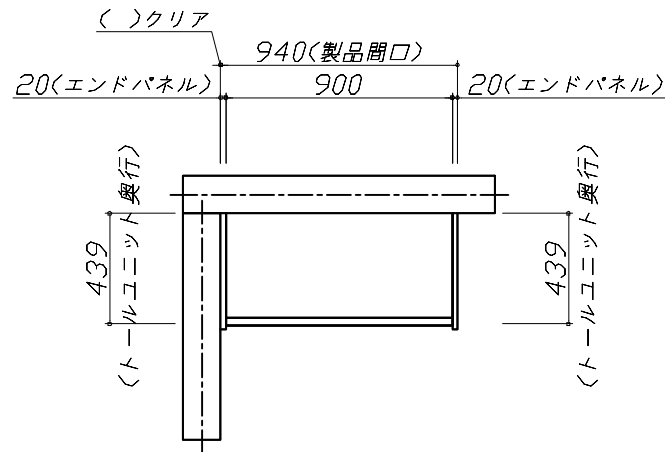
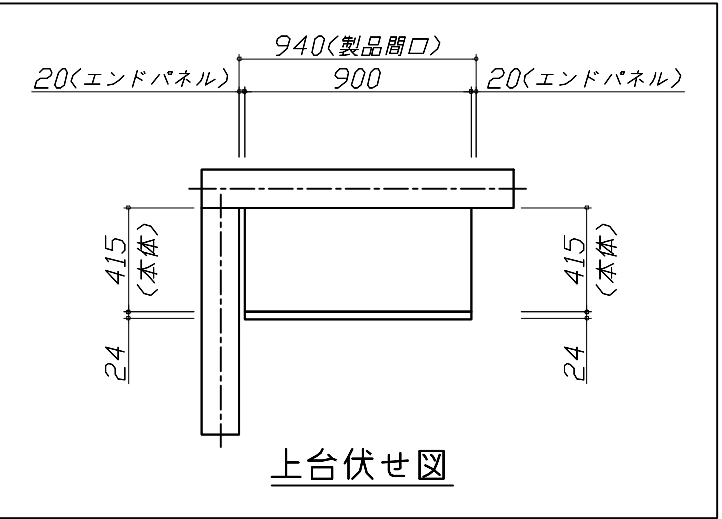
現場名称： 仙台-石巻SR SK6様邸  
現場番号： C2727742  
石巻ショールーム

ぴったりサイズ木製システムキッチン Refit リフィット  
プラン番号： 1318C-2407-0088T  
担当営業：

姿図 1 縮尺： 1 / 30  
作成日： 2024年7月14日  
担当アドバイザー：

縮尺：A3サイズ等倍

- 必ずご確認ください。
- ・天井高さ、吊戸棚・レンジフード取付高さをご確認ください。
  - ・《 》内寸法は参考寸法です。
  - ・オープンシェルフはレンジフードとの接触を避け、加熱機器との離隔距離にご確認ください。
- 表示記号について
- ・KP：キッチンパネル



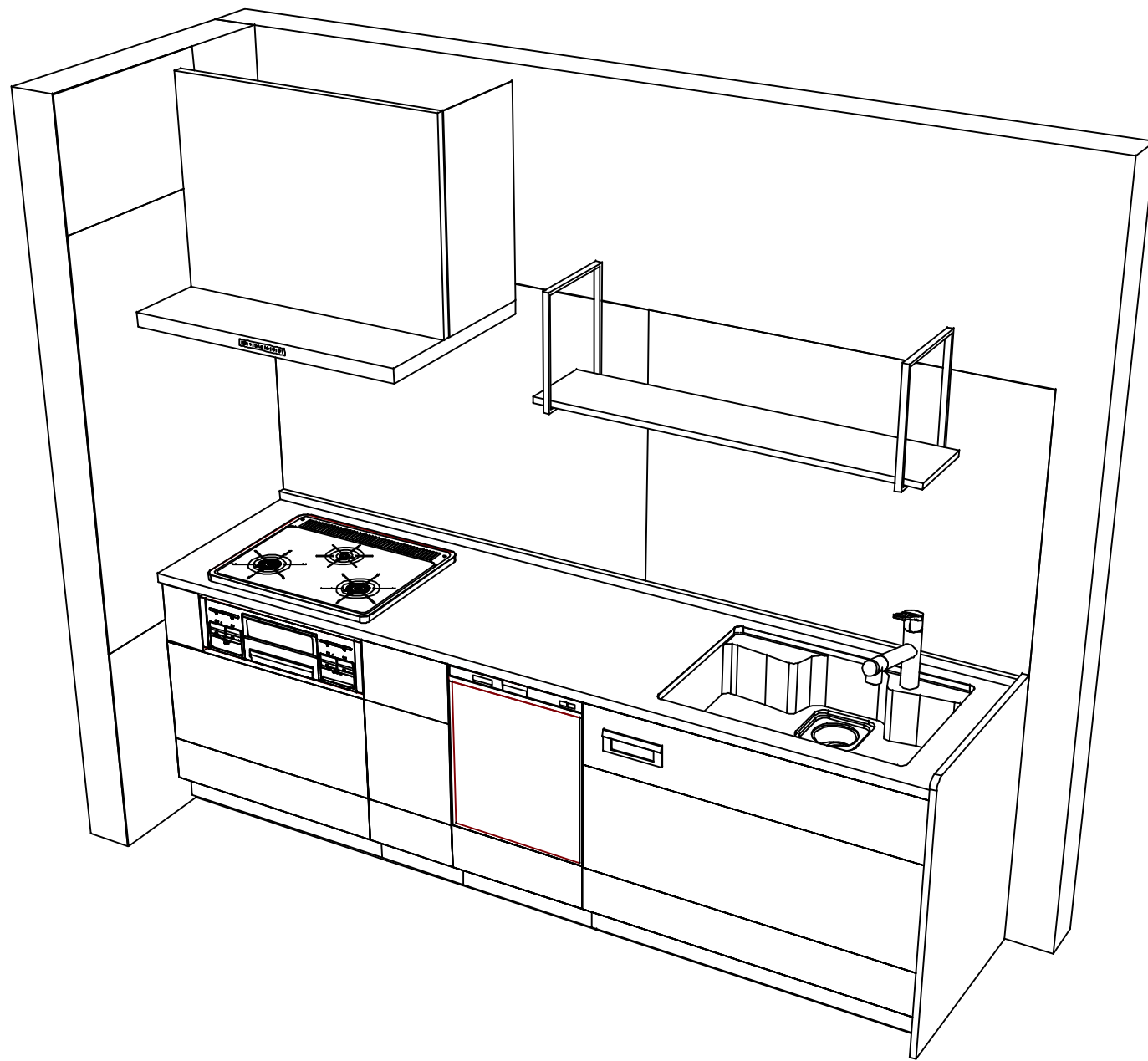
Takara standard  
タカラスタンダード株式会社

現場名称： 仙台-石巻SR SK6様邸  
現場番号： C2727742  
石巻ショールーム

ぴったりサイズ木製システムキッチン Refit リフィット  
プラン番号： 1318C-2407-0088T  
担当営業：

姿図 2 縮尺： 1 / 30  
作成日： 2024年7月14日  
担当アドバイザー：

縮尺：A3サイズ等倍



**Takara standard**  
 タカラスタンダード株式会社

現場名称： 仙台-石巻SR SK6様邸  
 現場番号： C2727742  
 石巻ショールーム

ぴったりサイズ`木製システムキッチン Refit リフィット  
 プラン番号： 1318C-2407-0088T  
 担当営業 :

姿図 3 縮尺： 1 / 30  
 作成日： 2024年7月14日  
 担当アドバイザー：

縮尺：A3サイズ等倍

■商品仕様概要

商品仕様	商品シリーズ	ぴったりサイズ木製システムキッチン Refit リフィット		
	タイプ	足元スライドタイプ		
	扉カラー	スモーキーエルム		
	引手種類	ハンドル引手(ブラック)		
	天板形状・周口	I型255cm		
		-		
	奥行	65cm		
	天板高さ	85cm		
	キッチンパネル	有		
	キッチンパネルカラー	HDタイプ:79リッパ		
見切り・エッジ材	樹脂製			

■商品仕様書(キッチン側)

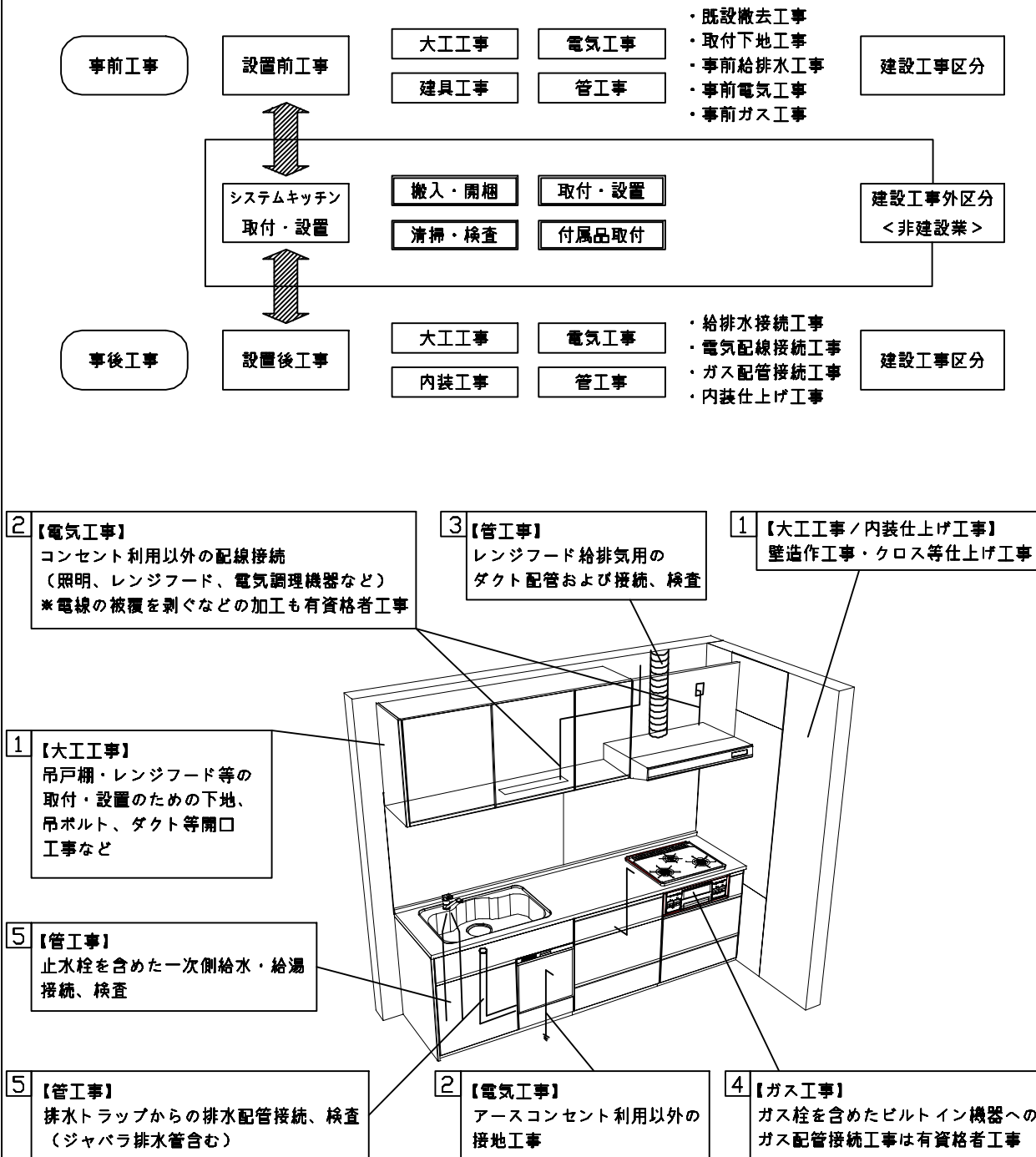
品目	仕様			備考
天板	材質	アクリル人造大理石	色 ソリッドライトグレー	
	シンク	アクリル人造大理石シンク	色 グレー	
	部品	-		
		ミナリット T(A)		
		-		
-				
下台	本体	木製	色 ホワイト	
	底板	ホーロー底板		
	引出し	化粧ボード(一部樹脂製)		
	レール・丁番	ソフトクローズレール		
	部品(標準)	-		
	部品(オプション1)	-		
	部品(オプション2)	かくせるホーローボックス(シンクキャビ)		
設備仕様(下台)	水栓1	TJS-SP19EC		
	水栓2	-		
	食器洗い乾燥機	EW-45RD1ST	色 シルバー	125V-15A・アース付コンセント
	加熱機器(本体)	TN36A60 P	色 ブラック	
	加熱機器(トップレート)	ホーロートップ	色 ブラック	
吊戸棚	本体	化粧ボード	色 ホワイト	
	耐震ラッチ	-		
	部品	棚板		
レンジフード	品名	VRAT-902ADR(K)	色 ブラック	125V-15A(2芯コンセント)
	ファン仕様	シロッコファン(排気タイプ)		
	部品	-		
		-		
-				
設備仕様(上台)	照明ユニット	-		
	アイラック	-		
	電動昇降吊戸棚	-		
	昇降棚	-		
エンドパネル	材質	木製	色 スモーキーエルム	
天井幕板	品名	-		

■商品仕様書(周辺収納側)

品目	仕様			備考
周辺仕様	周辺扉カラー	スモーキーエルム		
	周辺引手	ハンドル引手(ブラック)		
	キッチンパネル	HDタイプ:79リッパ		
ツールユニット	本体	木製	色 ホワイト	
	底板	木製		
	引出し	化粧ボード(一部樹脂製)		
	レール	ソフトクローズレール		
	丁番	-		
	耐震ラッチ	有		
	部品	棚板		
カウンターユニット	本体	-		
	底板	-		
	レール	-		
	丁番	-		
家電収納	本体	-		
	部品	-		
周辺カウンター	材質	-		
吊戸棚	本体	-		
	耐震ラッチ	-		
	部品	-		
設備仕様(上台)	アイラック	-		
エンドパネル	材質	木製	色 スモーキーエルム	
天井幕板	品名	-		

# 基本工事区分について

本説明書は、キッチンの本体組立・設置と関連工事（建設工事）である 大工工事、電気工事、ガス配管工事、管工事（給排水）などと区別して説明しています。  
 建設工事は関連する法令・規定に従って法的有資格者による工事が必要になります。  
 流通業者様からの発注で下請けとして本体の「取付・設置」を行う場合は、建設工事部分とキッチン本体「取付・設置」を区別して行ってください。  
 設置前工事、設置後工事の一部でも含む場合は、建設工事となります。



## ■システムキッチン 工事区分

参考：キッチン・バス工業会『工事区分ガイドライン』

工事区分	部位 (図)	業種区分	作業名称(区分)	建設工事		建設工事外		作業内容	
				大工 工事	管 工事	電気 工事	設備・ ガス機器 設置		キ ッ チ ン 取 付
設置前工事	1 3	大工 管	外壁の開口工事	○	○			レンジフードのダクト用の建築壁の穴あけ工事	
			建築壁の下地処理工事	○				ウォールキャビネット等の取付のための壁下地処理工事	
			幕板取付壁下地処理工事	○				天井・壁等の幕板等取付のための下地処理工事	
			アンカー、吊ボルト工事	○				吊戸棚、レンジフード等のアンカー、吊ボルト工事	
			換気機器用ダクトの関連工事		○	○		建築物の事前ダクト配管等の工事	
	2	電気	キッチンパネル下地処理工事	○				キッチンパネルを貼るための建築壁の下地処理工事	
			レンジフードの電気工事			○		建築の屋内配線と配線器具(コンセント)工事	
			IH調理機器の電気工事			○		IH調理機器専用の200Vの事前電気工事	
			ウォールキャビネット部分の電気工事			○		照明器具等の電気工事	
			電動昇降吊戸棚の電気工事			○		電動昇降吊戸棚の専用電源・アース工事	
4	ガス	食器洗い乾燥機の電源・アース工事			○		食器洗い乾燥機の専用電源・アース工事		
		ガス調理機器のガス配管工事		○			ガス調理機器用の事前ガス配管工事		
5	管	排水配管の立上げ工事		○			キッチン排水用の所定位置への排水配管立上げ工事		
		給水・給湯配管の立上げ工事		○			キッチン専用の所定位置への給水給湯配管立上げ工事		
		食器洗い乾燥機の給排水配管工事		○			食器洗い乾燥機の専用給水(給湯)・排水配管工事		
システムキッチン 本体取付・設置		建設工事 外区分	キッチンパネルの取付 【注記 1】				<input type="checkbox"/>	製品を加工して建築下地へ取付	
			製品間のシリコン充填 【注記 2】				<input type="checkbox"/>	製品間の隙間を仕上げる処理作業	
			レンジフードの取付 【注記 1】				<input type="checkbox"/>	本体及び化粧パネルを取付ける作業	
			ウォールキャビネットの取付				<input type="checkbox"/>	ウォールキャビネットを取付ける作業	
			電動昇降吊戸棚の取付				<input type="checkbox"/>	電動昇降吊戸棚を取付ける作業	
			ベースキャビネット・ワークトップの取付				<input type="checkbox"/>	ベースキャビネット・ワークトップの組立・調整して設置する作業	
			排水部品の組立 【注記 3】				<input type="checkbox"/>	排水部品とシンクの組立	
			水栓類の組立・ワークトップへの取付 【注記 1】				<input type="checkbox"/>	水栓、浄水器同梱部材の組立(ワークトップへの取付)	
			ビルトイン機器の取付 【注記 1】				<input type="checkbox"/>	ビルトイン機器のキッチン本体への組込作業	
			試運転・完成検査 【注記 4】				<input type="checkbox"/>	完成後の試運転、性能確認検査	
設置後工事		2 3	ウォールキャビネット照明器具工事			○		事前配線の電源線と照明器具の接続、検査	
			電気配線器具の取付			○		スイッチ、コンセント等の電気配線工事	
			レンジフードとダクト接続工事		○			建築ダクトとレンジフードの接続、検査	
		4	ガス	その他電化機器の工事			○		電化機器と電源線、アースの接続工事
				ガス調理機器のガス配管接続工事				<input type="checkbox"/>	ガス調理機器とガス栓との接続工事(資格要)
5	管	給水・給湯配管と水栓の接続工事		○			給水・給湯の一次側と水栓の接続、検査		
		給水・給湯配管とオプション機器の接続工事		○			オプション機器と一次側給排水の接続、検査		
			建築側排水配管への接続工事		○		キッチン排水配管と建築側排水配管の接続、検査		

※【注記 1】原則、現場支給製品は支給側で取付実施とする  
 ※【注記 2】当社製品間のみ実施する場合が多い。但し、現場により打合せにて作業範囲を決定する場合がある  
 ※【注記 3】給排水配管の仕様や状況により、排水部品の組立作業範囲を打合せにて決定する  
 ※【注記 4】製品の完成検査、試運転は、工事完成後に行う場合が多い。但し、原則、商品取付完了時に検査、試運転が可能な範囲のみキッチン設置者が実施する



■必ずご確認ください。

・天井高さ、吊戸棚・レンジフード取付高さをご確認ください。

・《 》内寸法は参考寸法です。

■設備図の見方、表示記号について

・寸法はキッチンパネル厚みとクリア寸法を含んでいません。

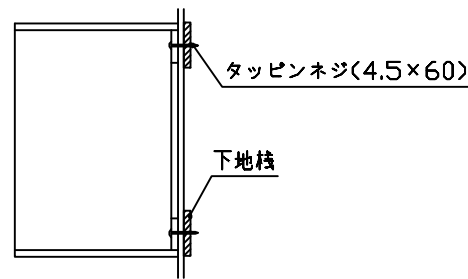
・KP：キッチンパネル

■吊戸棚取付注意事項

●吊戸棚の取付は、必ず商品同梱の専用ネジ

(タッピンネジ4.5×60)を使用してください。

●固定下地は固定位置を中心に幅100mm以上、厚み12mm以上の十分な強度を持つ合板をお願いします。



■必ずお読みください

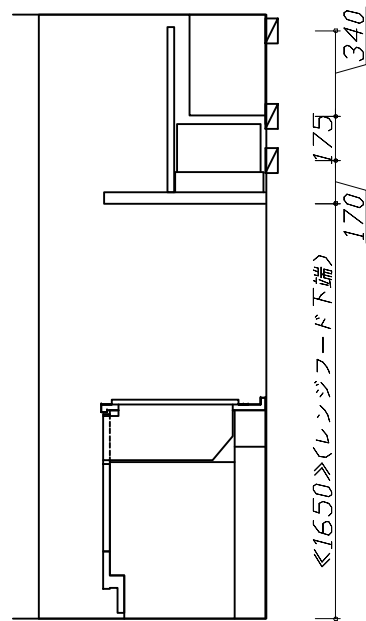
1)以下の工事・部材は別途ご用意ください。

- ・周囲躯体、仕上げ、取付用下地工事
- ・ダクト工事、壁面開口、屋外化粧カバー取付等
- ・給排水配管、電気配線、ガス配管及び接続工事

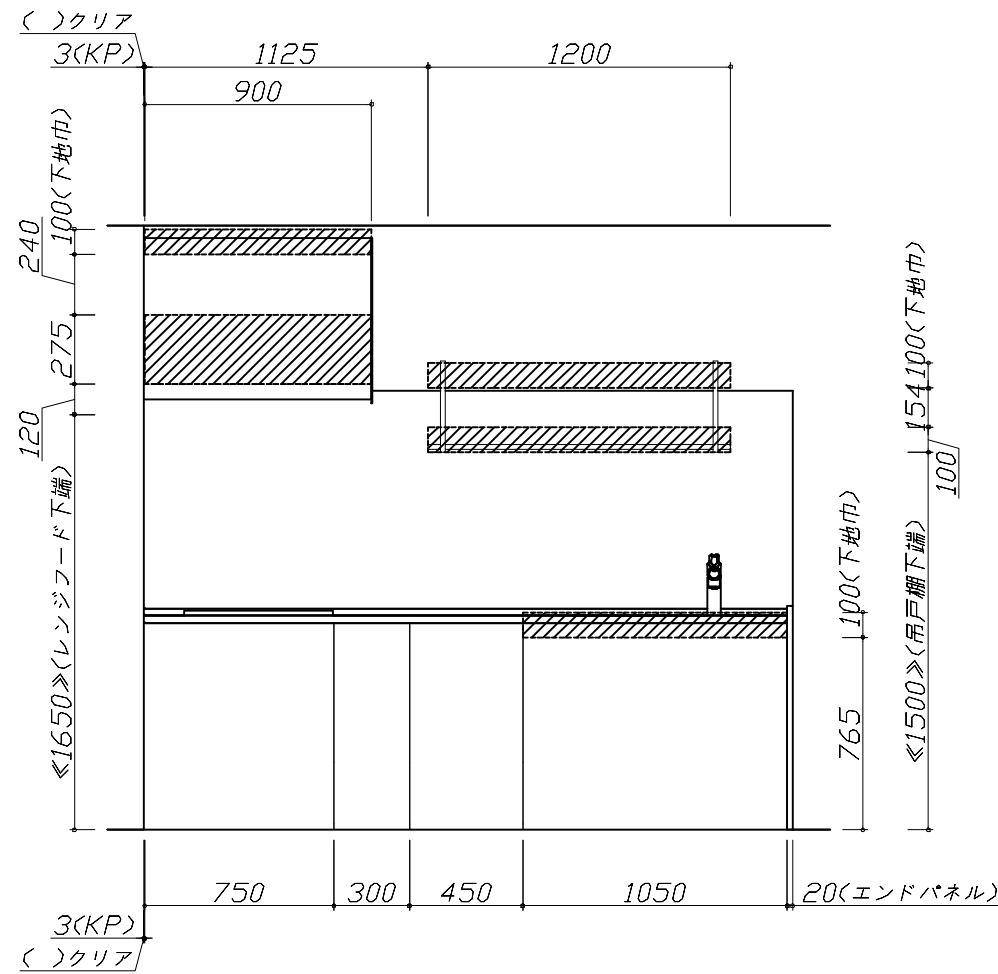
2)本体の取付以外の関連工事は法的有資格者による工事が必要になります。

- ・大工工事、電気工事、ガス配管工事、管工事、建具工事等

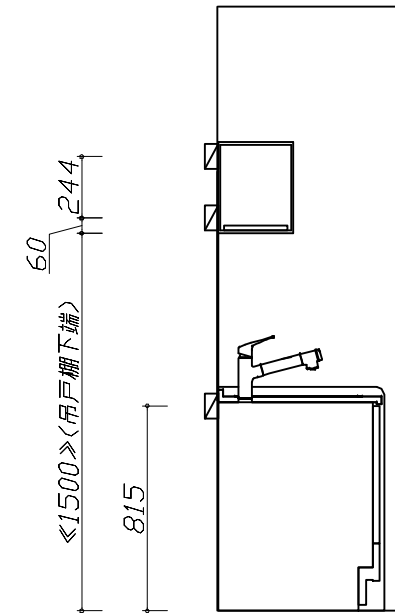
3)キッチンパネルを設置する壁面下地は  
 プラスターボード仕上げをお願いします。



固定下地位置



固定下地位置



固定下地位置

**Takara standard**  
 タカラスタンダード株式会社

現場名称： 仙台-石巻SR SK6様邸

現場番号： C2727742

石巻ショールーム

ぴったりサイズ木製システムキッチン Refit リフィット

プラン番号： 1318C-2407-0088T

担当営業：

下地図 1

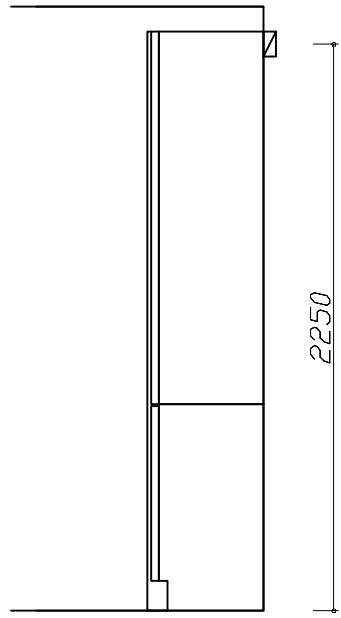
縮尺： 1 / 30

作成日： 2024年7月14日

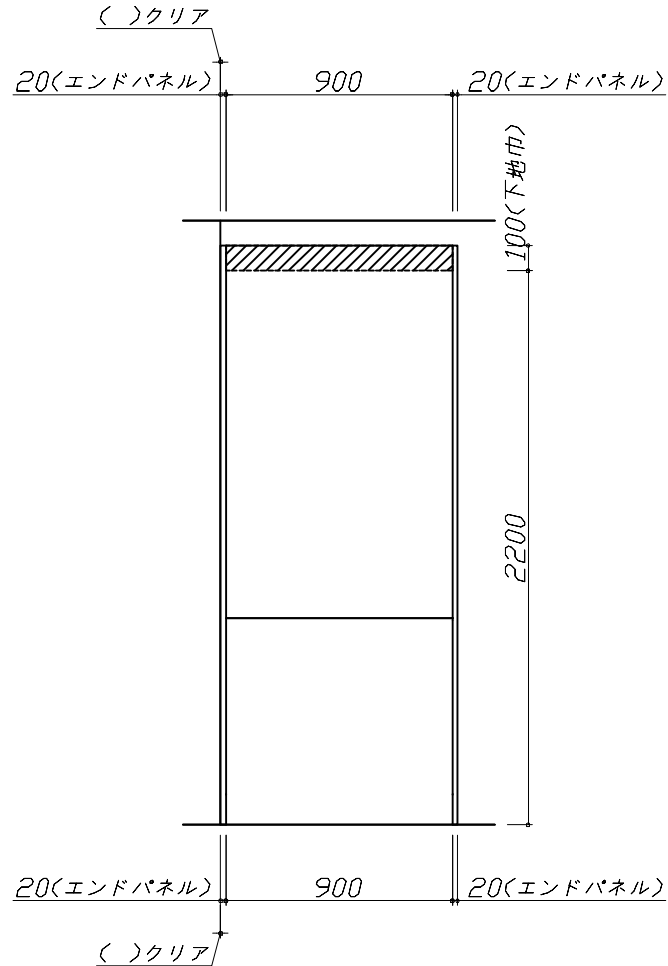
担当アドバイザー：

- 必ずご確認ください。
  - ・天井高さ、吊戸棚・レンジフード取付高さをご確認ください。
  - ・◀ ▶内寸法は参考寸法です。
- 設備図の見方、表示記号について
  - ・寸法はキッチンパネル厚みとクリア寸法を含んでいません。
  - ・KP：キッチンパネル

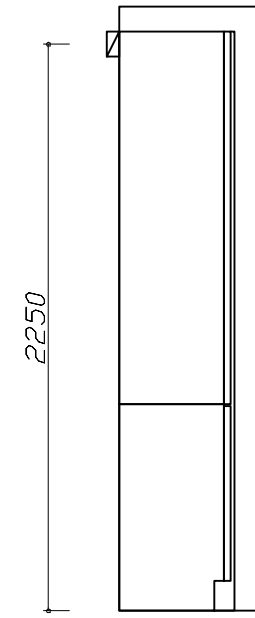
- 必ずお読みください
- 1)以下の工事・部材は別途ご用意ください。
  - ・周囲躯体、仕上げ、取付用下地工事
  - ・ダクト工事、壁面開口、屋外化粧カバー取付等
  - ・給排水配管、電気配線、ガス配管及び接続工事
- 2)本体の取付以外の関連工事は法的有資格者による工事が必要になります。
  - ・大工工事、電気工事、ガス配管工事、管工事、建具工事等
- 3)キッチンパネルを設置する壁面下地は  
 プラスターボード仕上げをお願いします。



固定下地位置



固定下地位置



固定下地位置

**Takara standard**  
 タカラスタンダード株式会社

現場名称： 仙台-石巻SR SK6様邸  
 現場番号： C2727742  
 石巻ショールーム

びったりサイズ木製システムキッチン Refit リフィット  
 プラン番号： 1318C-2407-0088T  
 担当営業：

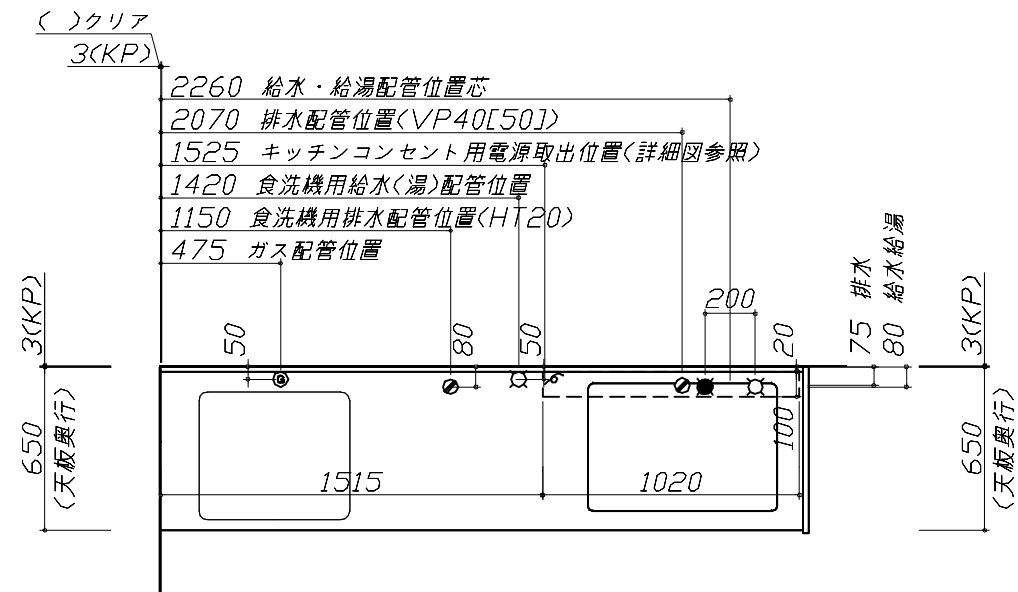
下地図 2 縮尺： 1 / 30  
 作成日： 2024年7月14日  
 担当アドバイザー：

- 必ずご確認ください。
  - ・天井高さ、吊戸棚・レンジフード取付高さをご確認ください。
  - ・《 》内寸法は参考寸法です。
- 設備図の見方、表示記号について
  - ・寸法はキッチンパネル厚みとクリア寸法を含んでいません。
  - ・KP：キッチンパネル

■設備記号

記号	記号の意味	記号	記号の意味
○	給水位置	⊖	コンセント位置
●	給湯位置	⊖E	7-ス付コンセント位置
⊖	排水位置	⊖ET	7-スターミナル付コンセント位置
⊙	ガス配管位置	⊄	電源取出位置
⊕	電源位置		

⊖ : 点検口

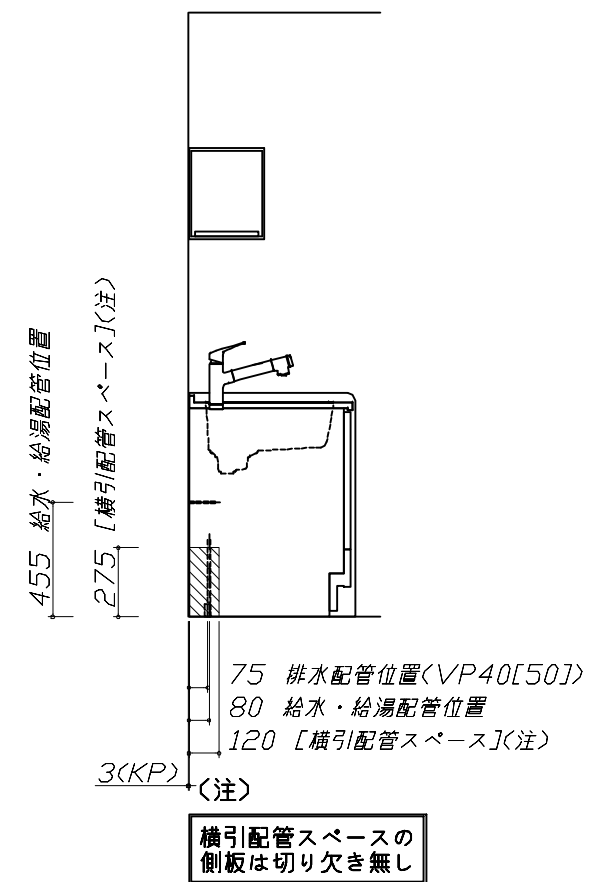
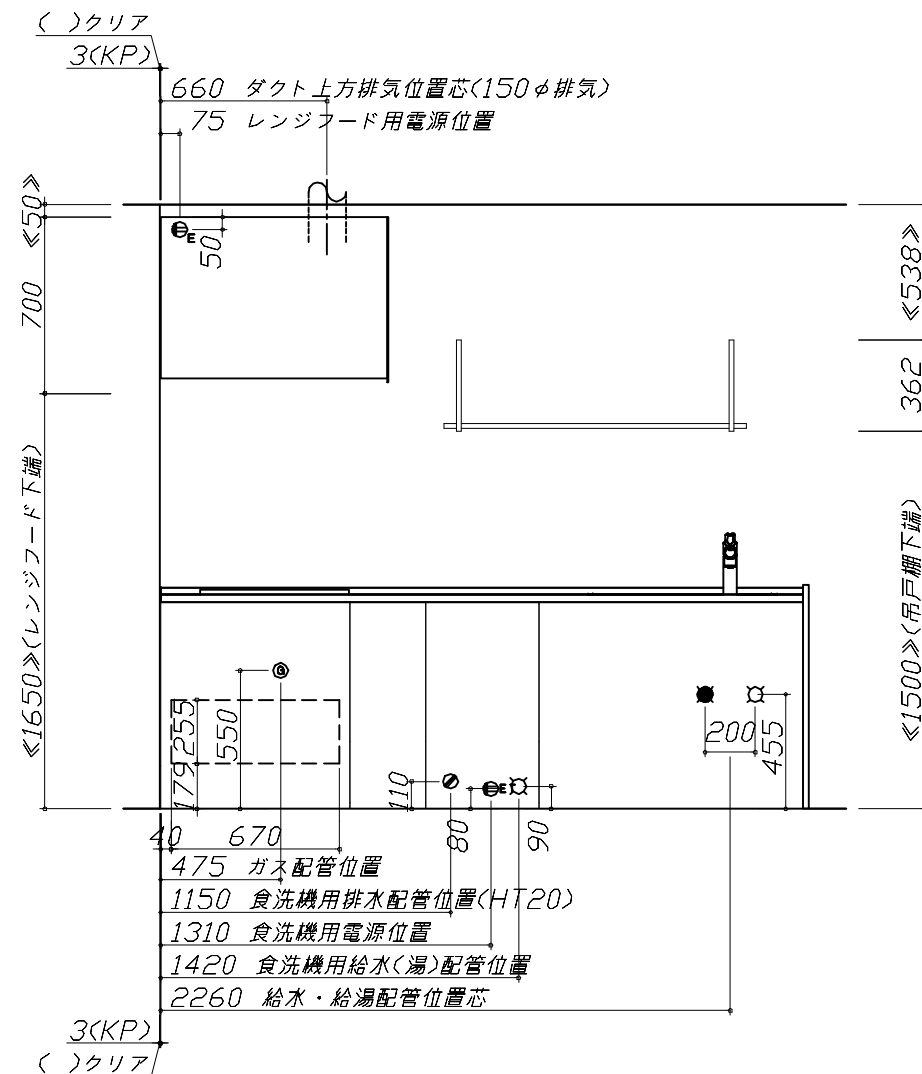
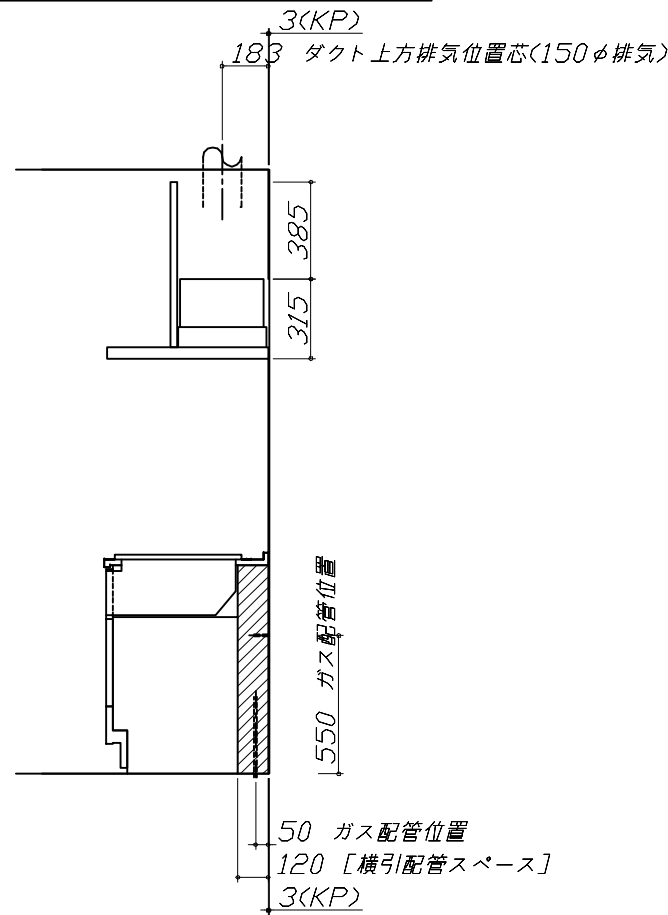


- 必ずお読みください
- 1)以下の工事・部材は別途ご用意ください。
  - ・周囲躯体、仕上げ、取付用下地工事
  - ・ダクト工事、壁面開口、屋外化粧カバー取付等
  - ・給排水配管、電気配線、ガス配管及び接続工事
- 2)本体の取付以外の関連工事は法的有資格者による工事が必要になります。
  - ・大工工事、電気工事、ガス配管工事、管工事、建具工事等

■機器類電源詳細

1	食洗機用電源	15A-125V E付埋込コンセント	⊖ET
2	レンジフード用電源	15A-125V E付埋込コンセント 消費電力145W	⊖E
3	キッチンコンセント用電源	15A-100V 消費電力1500W	⊄

※ダクト配管可能範囲は詳細図参照



**Takara standard**  
タカラスタンダード株式会社

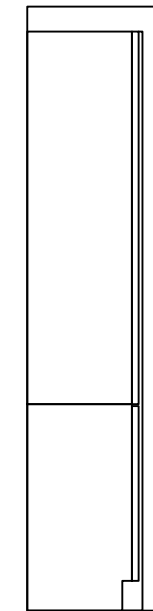
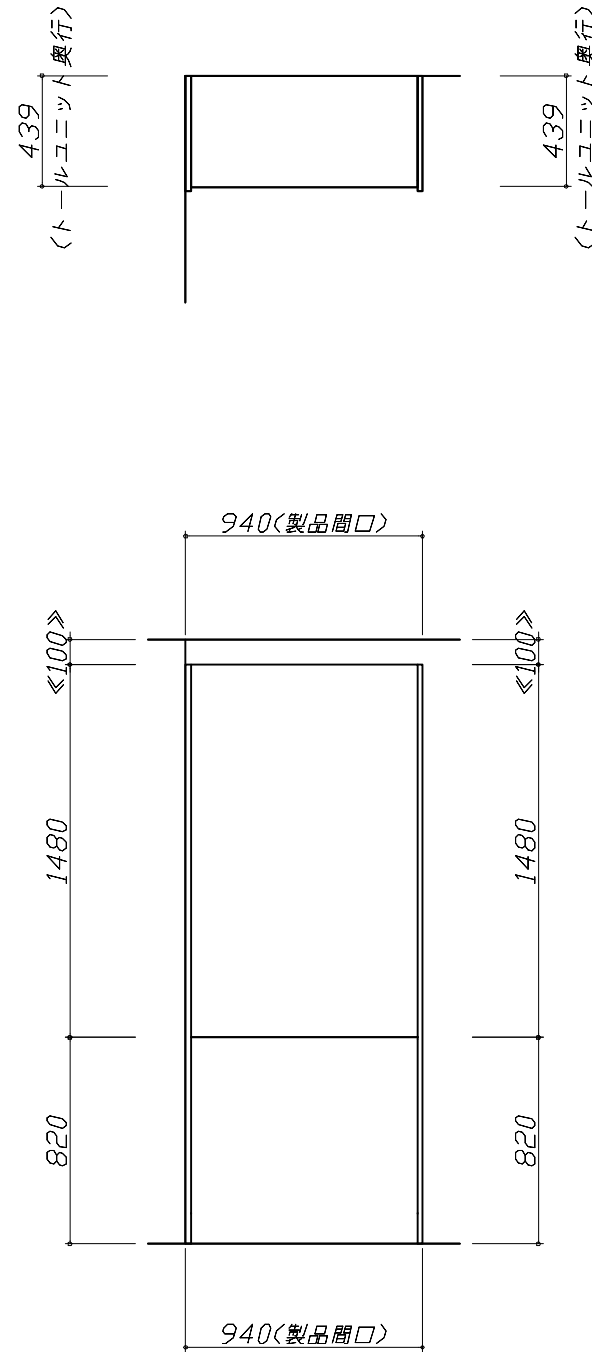
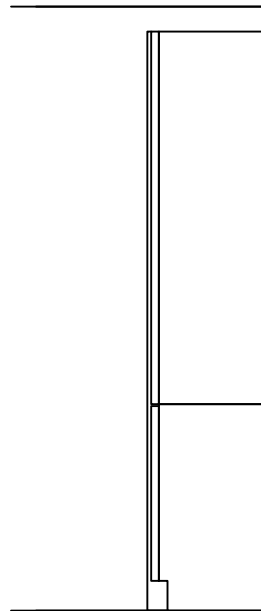
現場名称： 仙台-石巻SR SK6様邸  
現場番号： C2727742  
石巻ショールーム

ぴったりサイズ木製システムキッチン Refit リフィット  
プラン番号： 1318C-2407-0088T  
担当営業：

設備図 1 縮尺： 1 / 30  
作成日： 2024年7月14日  
担当アドバイザー：

- 必ずご確認ください。
  - ・天井高さ、吊戸棚・レンジフード取付高さをご確認ください。
  - ・《 》内寸法は参考寸法です。
- 設備図の見方、表示記号について
  - ・寸法はキッチンパネル厚みとクリア寸法を含んでいません。
  - ・KP：キッチンパネル

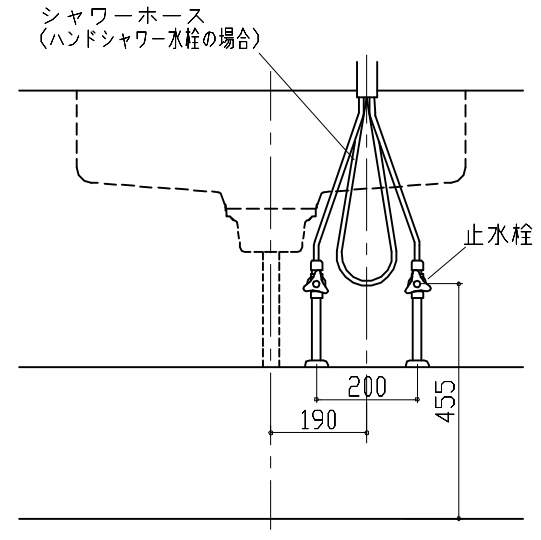
- 必ずお読みください
- 1)以下の工事・部材は別途ご用意ください。
  - ・周囲躯体、仕上げ、取付用下地工事
  - ・ダクト工事、壁面開口、屋外化粧カバー取付等
  - ・給排水配管、電気配線、ガス配管及び接続工事
- 2)本体の取付以外の関連工事は法的有資格者による工事が必要になります。
  - ・大工工事、電気工事、ガス配管工事、管工事、建具工事等



人大シンク給水排水配管例図

給水給湯壁出し配管の場合  
止水栓位置にアングル止水栓を取り付けてください。  
(止水栓は別途)

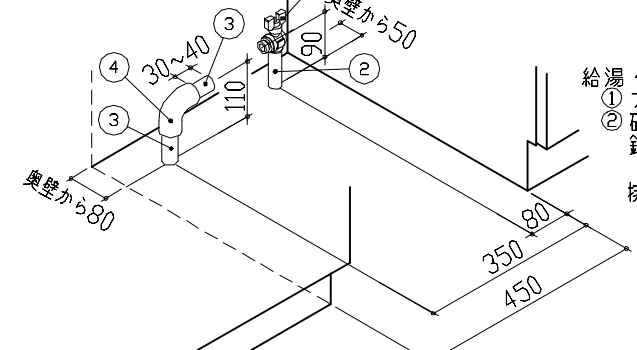
管工事



シンク横食器洗い乾燥機 配管例図

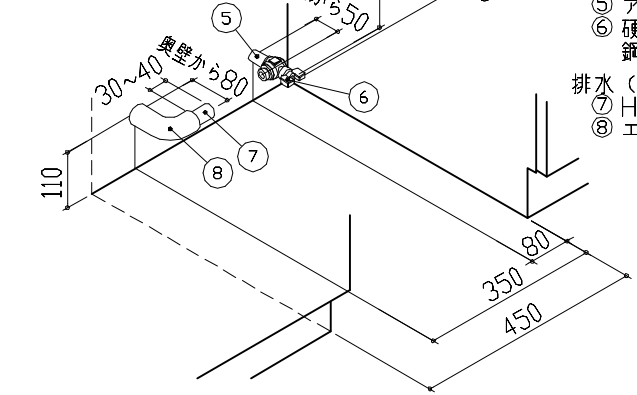
床立上げの配管例

管工事



壁出しの配管例

給湯・給水 (給湯の場合は耐熱配管)  
⑤ アングル型ボールバルブ止水栓  
⑥ 硬質塩化ビニルライニング鋼管相当品  
排水 (耐熱塩ビ使用のこと)  
⑦ HT20相当  
⑧ エルボ  
(配管部材は別途)

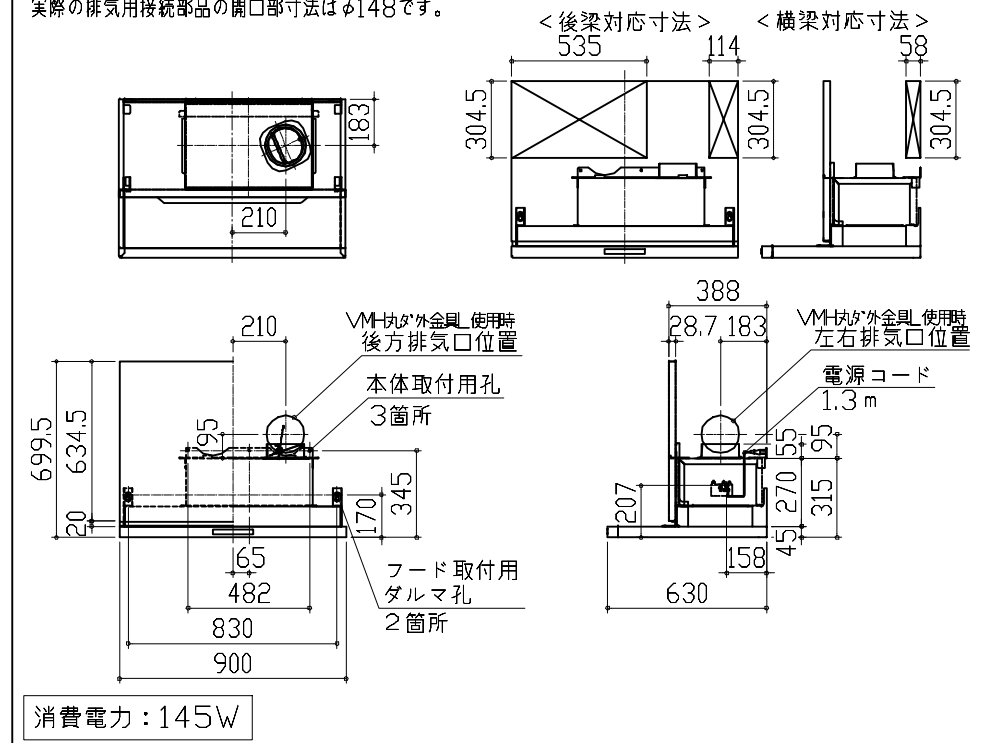


レンジフード詳細図

<VRAT-902 R排気>

前面パネル梁欠き対応タイプ

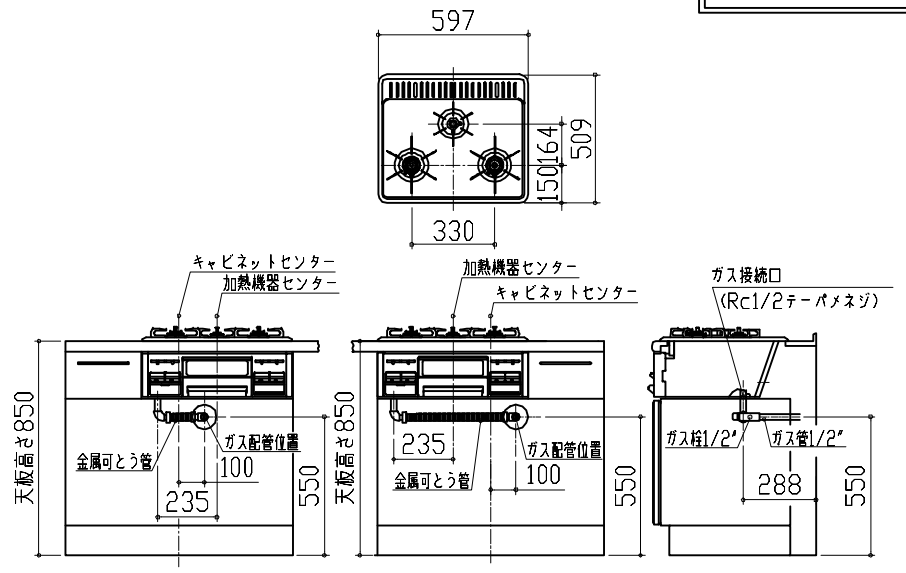
後方および左右排気口位置はVMH丸外金具L使用時の寸法です。  
アルミダクト使用時の排気位置はダクト配管可能範囲を参照ください。  
実際の排気用接続部品の開口部寸法はφ148です。



ガス配管例図

<TN36A60>

ガス配管工事



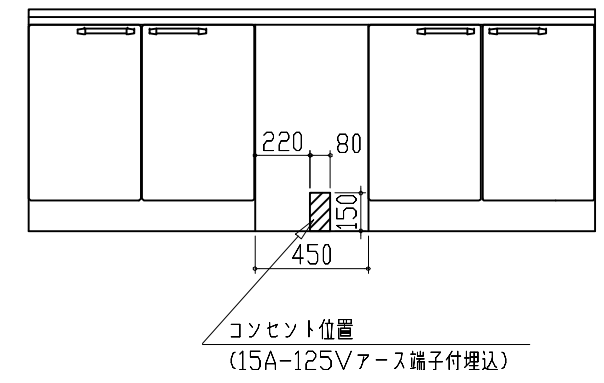
シンク横食器洗い乾燥機 電気配線例図

<EW-45RD1ST>

電気工事

電源は100V15A以上の専用回路を  
設けてください。

\*本体を設置する場所の背壁 (図の斜線部) に給・排水工事部分  
を避けて125V、15Aのアースターミナル付埋込みコンセントを設  
け、これに電源電線、アース線を配線してください。

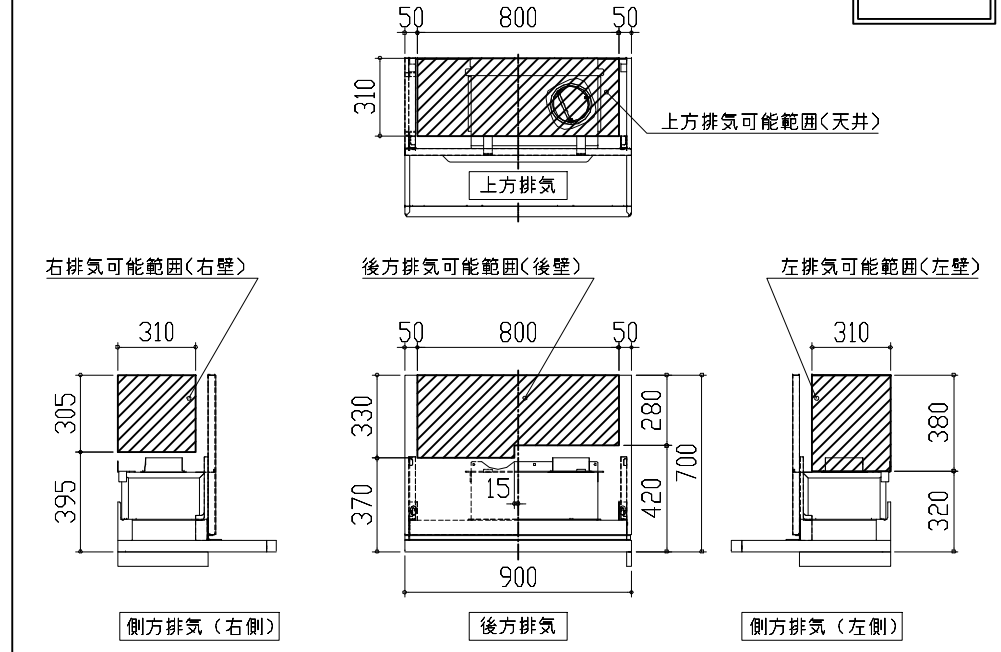


消費電力: 538W

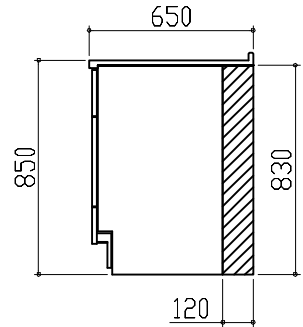
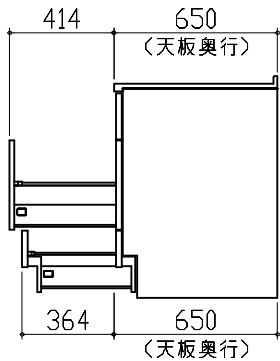
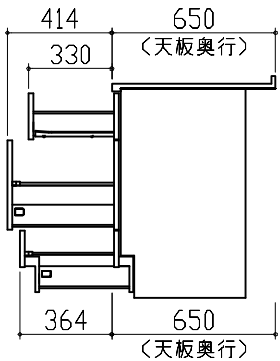
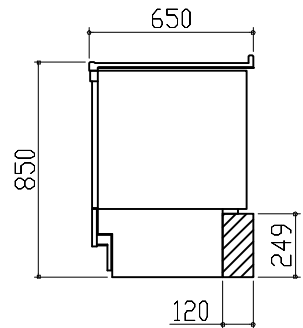
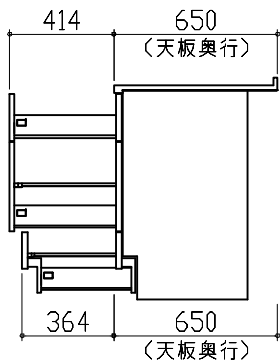
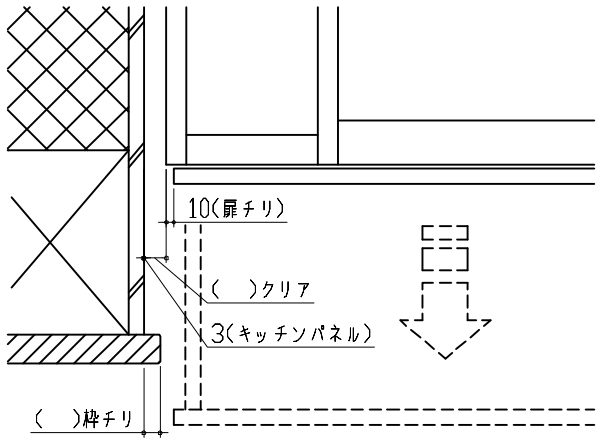
レンジフード詳細図 ダクト配管可能範囲

<VRAT 風圧シャッター R排気>

管工事



注)  
●本図はアルミダクトφ150を使用した場合の配管可能範囲である。  
断熱材を取付ける場合は厚みを考慮すること。  
●リフォーム時など、既設の壁排気口を利用する場合、P変換アタッチメント(別売)を使用すること。

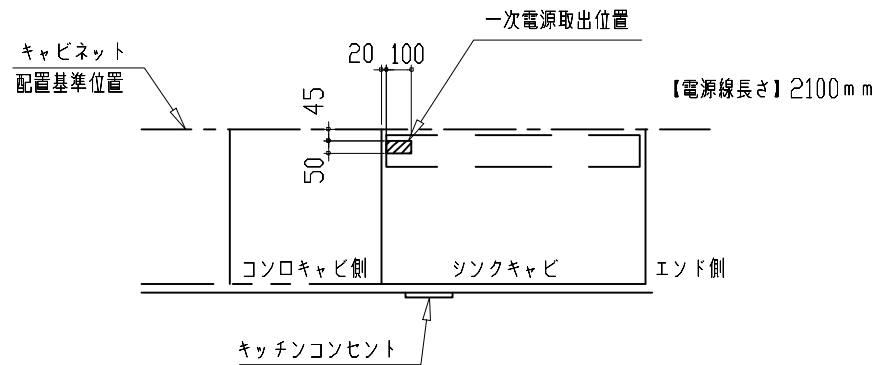
横引配管有効寸法 詳細図	キャビネット引出寸法 詳細図	キャビネット引出寸法 詳細図	
<p>【調理キャビネット】</p> <p>▨ : 配管スペース</p> <p>足元スライド標準タイプ</p> 	<p>【シンクキャビネット】</p> 	<p>【コンロキャビネット】</p> 	
横引配管有効寸法 詳細図	キャビネット引出寸法 詳細図	エンド取り合い詳細図	
<p>【調理キャビネット】</p> <p>&lt; 深型タイプ &gt;</p> <p>▨ : 配管スペース</p> <p>シンク横食洗キャビネット</p> 	<p>【調理キャビネット】</p> 	<p>【キッチン本体 左側】</p>  <p>■ 留意事項 引出しを開けたときにドア枠・窓枠・巾木と干渉しないようクリアを確保してください。</p>	
<p><b>Takara standard</b> タカラスタンダード株式会社</p>	<p>現場名称： 仙台-石巻SR SK6様邸 現場番号： C2727742 石巻ショールーム</p>	<p>ぴったりサイズ木製システムキッチン Re fit リフィット プラン番号： 1318C-2407-0088T 担当営業：</p>	<p>詳細図 2 縮尺： FREE 作成日： 2024年7月14日 担当アドバイザー：</p>

キッチンコンセント用電源取出位置図

取出位置は必ずキッチンコンセントのある側になります。(図の場合はキャビ左側)

電気工事

電源は100V15A以上の専用回路を  
設けてください。



- \*キッチンコンセントは通常「コンロキャビ側」に付きます。  
(その場合、電源取出し位置も「コンロキャビ側」になります。)
- \*シンクの排水管位置と重なるケースがあります。設備図と併せて確認の上、取出位置の範囲内で調整してください。

消費電力：1500W

オープンシェルフ 詳細図

【1200間口1段仕様】

