

ぴったりサイズ木製システムキッチン 御見積書

御名前 群馬-前橋SR SK14 様

業者 様

商品名 Refit リフィット

作成日 2025年7月10日
プラン番号 7407C-2507-0091T
現場番号 C2736953

タカラスタンダード株式会社
◆前橋営業所
群馬県前橋市天川大島町1480-1
TEL 027-290-2163 / FAX 027-290-2269

◆前橋ショールーム
TEL 027-290-2248 / FAX 027-290-2259

商品御見積金額 **¥471,700 (税込 ¥518,870)**

()内の価格は税込価格<税率10%>を表示しています。

《参考》別途 商品組付費 **¥109,000 (税込 ¥119,900)**
《参考》別途 現場配送費 **¥8,000 (税込 ¥8,800)**

- ※ 商品御見積金額には商品組付費は含まれておりません。
- ※ 商品組付費には搬入・商品組付等の費用を含んでいます。
- ※ 商品組付費は現場の状況により変動する事があります。
又、給水・給湯・ガス・ダクト・電気等の接続工事は含まれておりません。

担当営業	担当アドバイザー	プラン作成者
		阿部

◆ 御見積仕様

《キッチン》

キッチン本体サイズ I型255cm
天板高さ 90cm
扉カラー グループ1:スモーキーエルム
引手 レール引手(シルバー)
キッチンパネル Pタイプ:ホワイト
ワークトップ材質 ステンレス
カラー オーバルエンボス加工
水栓 シングルレバー水栓
食器洗い乾燥機 なし
加熱機器 60cmホーロートップガスコンロ
レンジ機器 なし
ガス種 LPG
周波数 50Hz

◆ 御確認事項

- ☆商品の仕様・価格等につきましては予告なく変更する事があります。
お問い合わせ、またはカタログにて よく御確認下さるようお願い致します。
- ☆この御見積書の有効期間は30日間です。

◆ 備考

御名前 群馬-前橋SR SK14

様

現場番号	C2736953	プラン番号	7407C-2507-0091T	作成日	2025/7/10
------	----------	-------	------------------	-----	-----------

御見積明細 キッチン

NO	商品名	仕様	品番	数量	単価	金額
1	ステンレスワークトップ	Zシンク(小物置き)	TIK255 GDLD-N	1	58,400	58,400
2	シンクキャビネット	足元スライド、ソフトクローズ、ホーロー底板有、見切り無	F-RMVM105ウ-5EAPチ-E	1	78,800	78,800
3	調理台キャビネット	足スラ3段引出、ソフトクローズ、ホーロー底板有	F-TFVB075 -5EAPチ-E	1	42,500	42,500
4	コンロ用キャビネット	足元スライド、ソフトクローズ、ホーロー底板有、見切り有	F-KJVB075 R5EAPチ-E-ハ	1	41,500	41,500
5	水栓	エコタイプシングルレバー水栓	KM5011TTKE	1	17,500	17,500
6	ガス加熱機器(ホーロートップ)	片面焼き、シルバー	TN36AV60 P	1	54,500	54,500
【ベースキャビネット小計】				6		293,200
7	ウォールキャビネット	レンジフード横タイプ、耐震ラッチ付、扉手掛	W-M A165FRPGAPチ-Y-D	1	41,500	41,500
8	レンジフード	シロッコファン(シルバー色)	VUA-901AD (V)	1	42,500	42,500
	前幕板	高さ70cmタイプ、シルバー色	マエマク90VUA-640(V)	1	6,000	6,000
9	シロッコファン用排気金具	上方排気接続用	マルダクカナグ(U)	1	3,000	3,000
10	台輪スペーサー	シンクキャビネット・コンロキャビネット用	ダイワM105X50N	1		
11	台輪スペーサー	シンクキャビネット・コンロキャビネット用	ダイワM 75X50N	2		
12	どこでもラック(スクエアタイプ)	小物置きS+フック、チャコールグレー	MGSK コモノフックス (CG	1	2,500	2,500
13	どこでもラック(スクエアタイプ)	タオルハンガーL、チャコールグレー	MGSK タオルハンガー-L (CG	1	2,500	2,500
	どこでもラック(スクエアタイプ)	タブレット立て	MGAK タブレットトレイ (W	2	500	1,000
14	間仕切り名人	Hタイプ、間口45・60cm用	MGマジキリJ HL 1	1	3,400	3,400
15	間仕切り名人	Hタイプ、間口45・60cm用	MGマジキリJ HS 1	1	3,400	3,400
16	間仕切り名人	Tタイプ、間口45・60cm用	MGマジキリP TL 1	3	3,900	11,700
17	排水トラップセット		ストラップMSK-J	1	2,200	2,200
18	天板オプション		ジャバラセット	1	600	600
19	施工部材		シリコン(ホワイト2)	1	1,000	1,000
20	施工部材		シリコン(クリア2)	1	1,000	1,000
キッチン合計				26		¥415,500

御見積明細 キッチンパネル

NO	商品名	仕様	品番	数量	単価	金額
1	ホーローキッチンパネルPタイプ	フロントパネル135、ホワイト	PZFN-135 (SW)	1	12,800	12,800
2	ホーローキッチンパネルPタイプ	フロントパネル120、ホワイト	PZFN-120 (SW)	1	12,300	12,300
3	ホーローキッチンパネルPタイプ	サイドパネル、ホワイト	PZS-90 (SW)	1	22,600	22,600
4	パネル施工キット	シリコン色(ホワイト)	パネルセウキットS(W)-1	1	5,700	5,700

御名前 群馬-前橋SR SK14 様

現場番号	C2736953	プラン番号	7407C-2507-0091T	作成日	2025/7/10
------	----------	-------	------------------	-----	-----------

御見積明細 キッチンパネル

NO	商品名	仕様	品番	数量	単価	金額
5	KP用エッジセット	樹脂製、ホワイト	KPエッジセットJ(MW)-2	1	2,800	2,800
キッチンパネル合計				5		¥56,200

商品総合計	31	¥471,700
-------	----	----------

※ 御見積明細の価格には消費税は含まれておりません。別途消費税が必要となります。

《参考》別途 商品組付費

キッチン商品組付費 ¥72,000 (税込 ¥79,200)

キッチンパネル商品組付費 ¥37,000 (税込 ¥40,700)

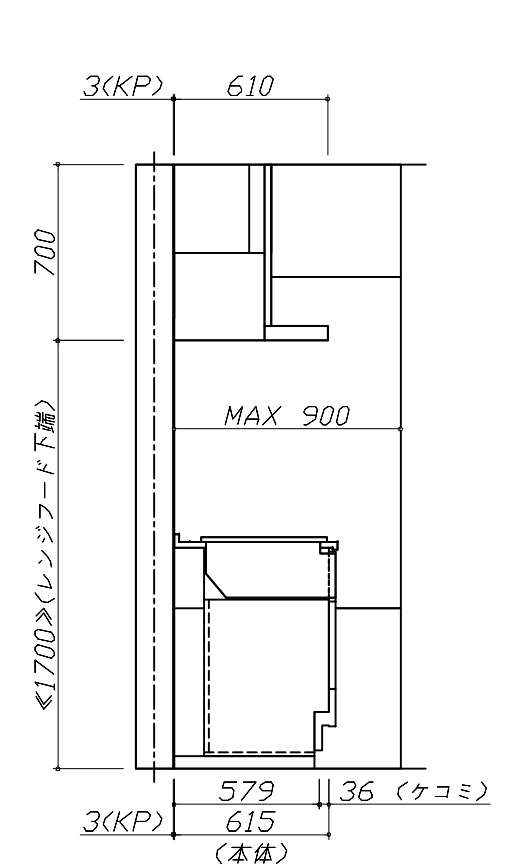
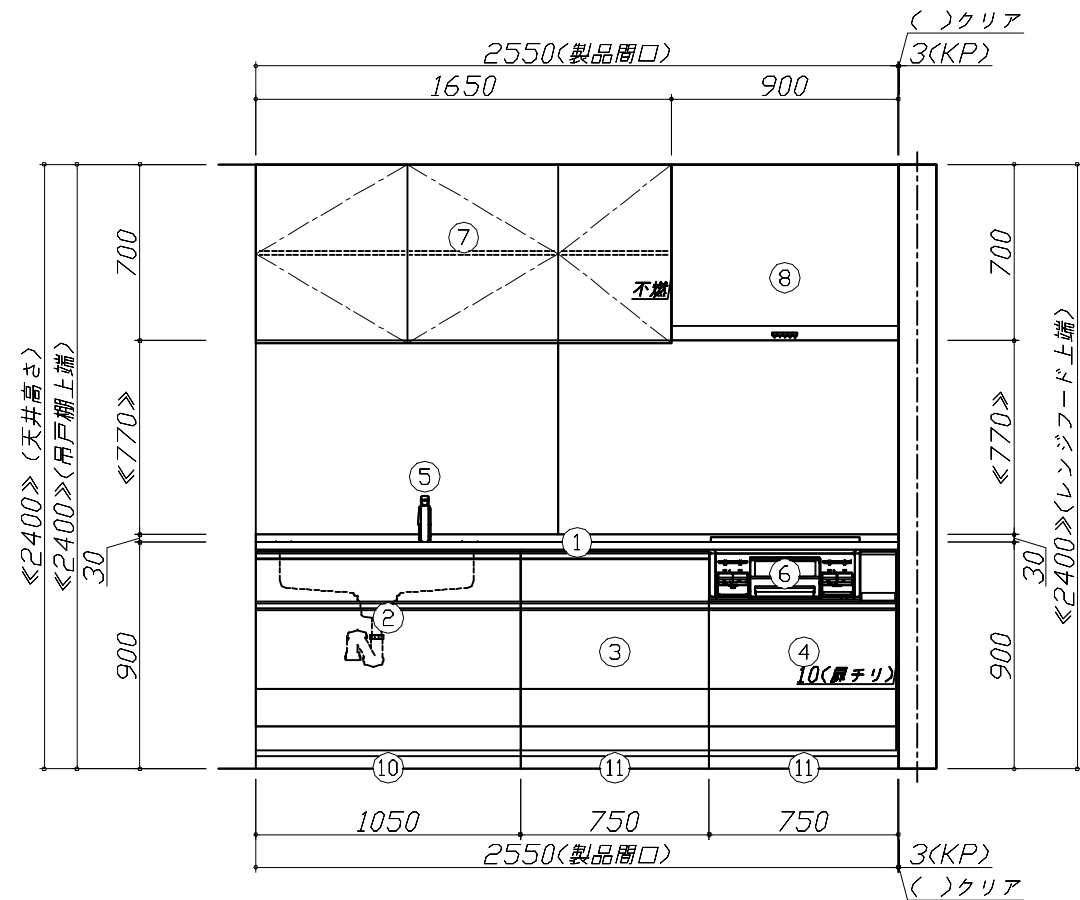
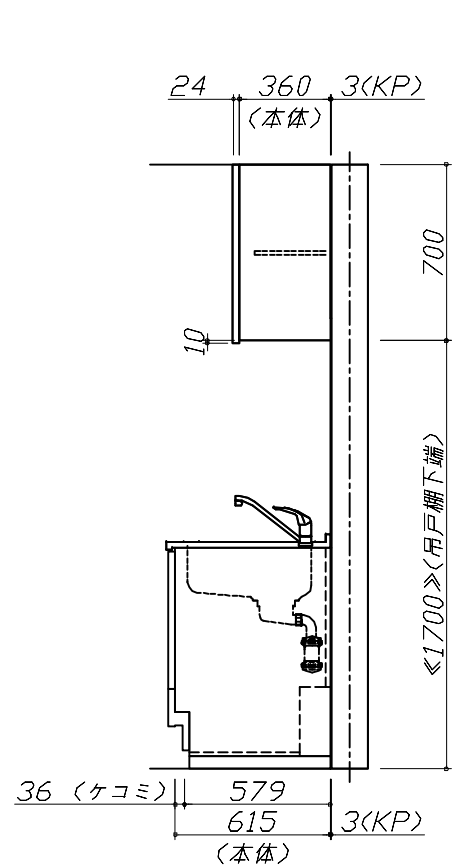
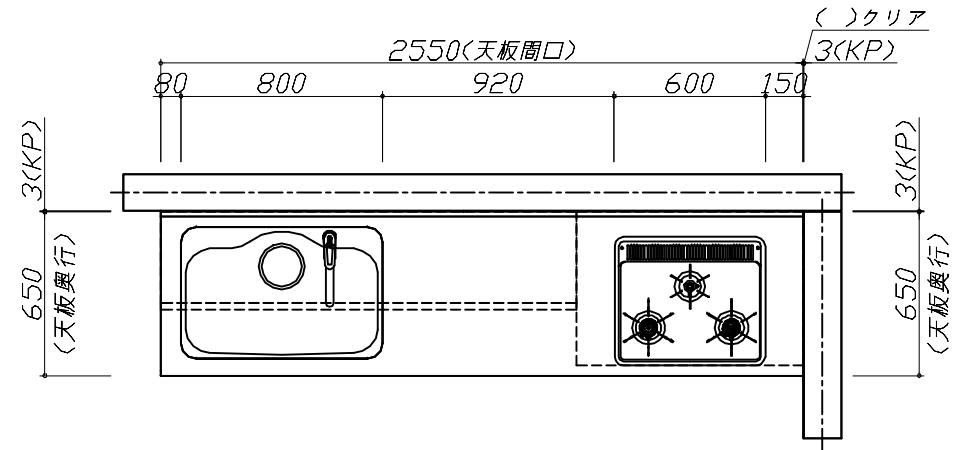
《参考》別途 現場配送費

¥8,000 (税込 ¥8,800)

※ 商品組付費は現場の状況により変動する事があります。又、給水・給湯・ガス・ダクト・電気等の接続工事は含まれておりません。

()内の価格は税込価格<税率10%>を表示しています。

- 必ずご確認ください。
 - ・天井高さ、吊戸棚・レンジフード取付高さをご確認ください。
 - ・《 》内寸法は参考寸法です。
- 表示記号について
 - ・KP：キッチンパネル



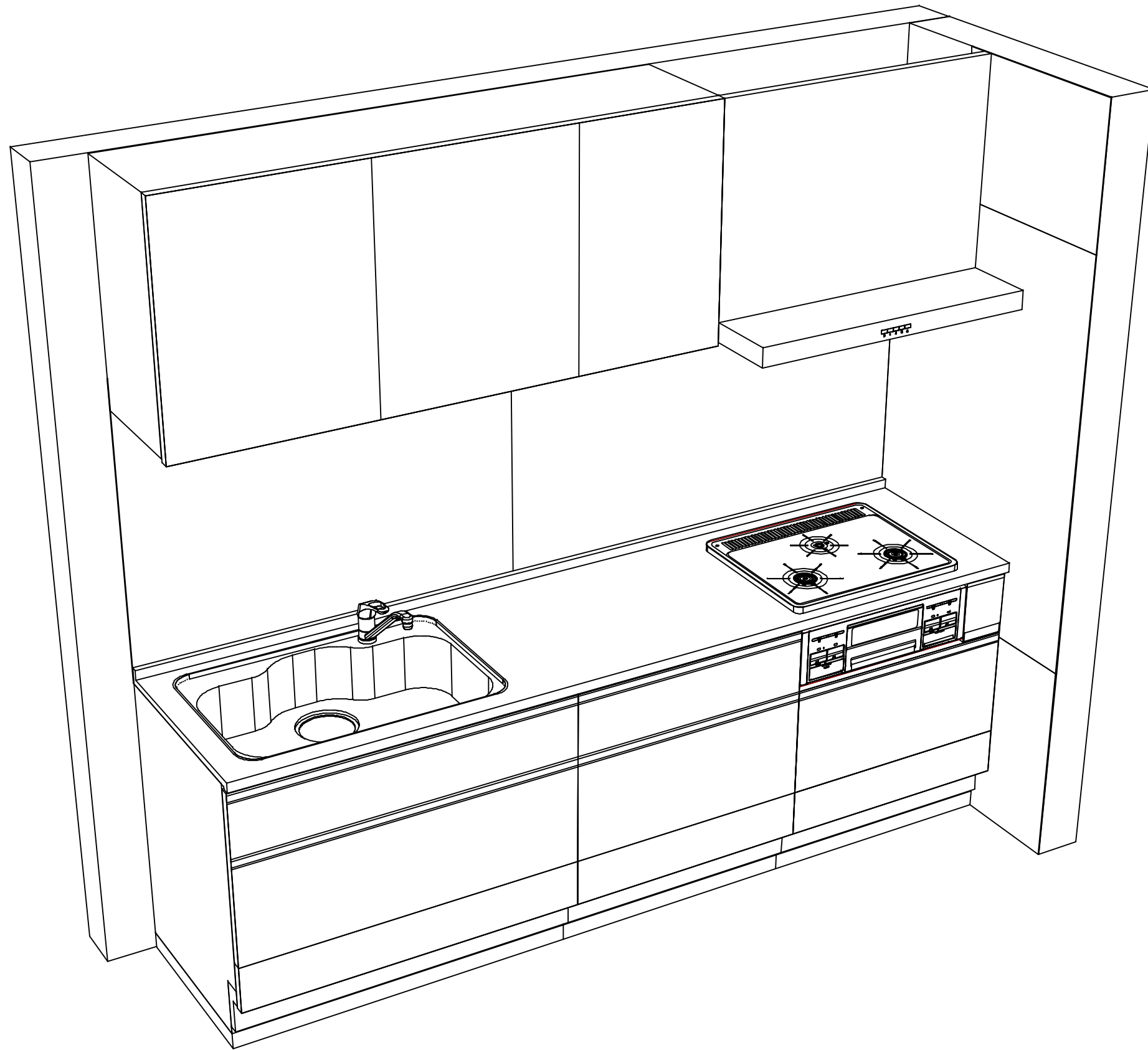
Takara standard
タカラスタンダード株式会社

現場名称： 群馬-前橋SR SK14様邸
現場番号： C2736953
前橋営業所

ぴったりサイズ木製システムキッチン Refit リフィット
プラン番号： 7407C-2507-0091T
担当営業：

姿図 1 縮尺： 1 / 30
作成日： 2025年7月10日
担当アドバイザー：

縮尺：A3サイズ等倍



Takara standard
タカラスタンダード株式会社

現場名称： 群馬-前橋SR SK14様邸

現場番号： C2736953

前橋営業所

ぴったりサイズ木製システムキッチン Refit リフィット

プラン番号： 7407C-2507-0091T

担当営業：

姿図 2

縮尺： 1 / 30

作成日： 2025年7月10日

担当アドバイザー：

縮尺：A3サイズ等倍