

ぴったりサイズ木製システムキッチン 御見積書

御名前 大阪-奈良SR SK15 様

業者 様

商品名 Refit リフィット

作成日 2025年3月7日
プラン番号 1809H-2410-0406T
現場番号 C3035346

タカラスタANDARD株式会社
◆奈良営業所
奈良県橿原市新賀町129-1
TEL 0744-29-6750 / FAX 0744-29-6751

◆奈良ショールーム
TEL 0744-29-6758 / FAX 0744-29-6759

商品
御見積金額 **¥604,300** (税込 ¥664,730)

()内の価格は税込価格<税率10%>を表示しています。

《参考》別途 商品組付費 **¥138,000** (税込 ¥151,800)

- ※ 商品御見積金額には商品組付費は含まれておりません。
- ※ 商品組付費には配送・搬入・商品組付等の費用を含んでいます。
- ※ 商品組付費は現場の状況により変動する事があります。
又、給水・給湯・ガス・ダクト・電気等の接続工事は含まれておりません。

◆ 御見積仕様 ★ 御見積のカラー表示は参考です。最終発注時には必ず御確認下さい。

《キッチン》

キッチン本体サイズ	I型255cm
天板高さ	90cm
扉カラー	スモーキーエルム
引手	ハンドル引手(ブラック)
キッチンパネル	Pタイプ:マーブルベージュ
ワークトップ材質	人造大理石
カラー	シャインホワイト
水栓	ハンドシャワー水栓
食器洗い乾燥機	シンク横設置間口45cmタイプ
加熱機器	60cmホーロートップガスコンロ
レンジ機器	なし
ガス種	13A
周波数	60Hz

◆ 御確認事項

担当営業	担当アドバイザー	プラン作成者
奈良SR	奈良SR	奈良SR

◆ 備考

御名前 大阪-奈良SR SK15

様

現場番号	C3035346	プラン番号	1809H-2410-0406T	作成日	2025/3/7
------	----------	-------	------------------	-----	----------

御見積明細 キッチン

★ 御見積のカラー表示は参考です。最終発注時には必ず御確認下さい。

NO	商品名	仕様	品番	数量	単価	金額
1	人造大理石ワークトップ	Zシンク(小物置き)	MFIQ255 GARD-N	1	78,400	78,400
2	シンクキャビネット	足元スライド、ソフトクローズ、ホーロー底板有、見切り有	F-RMVM1057R5EAPチ-D	1	78,800	78,800
3	食器洗い乾燥機	引出し式(ブラック色)	TKW-405A	1	111,000	111,000
4	食器洗い乾燥機用前面パネル	扉同色	P-DWP45P (APチ)	1	4,000	4,000
5	調理台キャビネット	食洗用、足元スライド、ソフトクローズ、ホーロー底板有	F-W VB045 -5EAPチ)	1	21,500	21,500
6	調理台キャビネット	足スラ3段引出、ソフトクローズ、ホーロー底板有、見切り無	F-TFVB030 -5EAPチ-D	1	32,000	32,000
7	コンロ用キャビネット	足元スライド、ソフトクローズ、ホーロー底板有、見切り有	F-KKVB075 L5EAPチ-D-ハ	1	41,500	41,500
8	水栓	エコタイプハンドシャワー水栓	KM5021TTKE	1	36,500	36,500
9	ガス加熱機器(ホーロートップ)	片面焼き、ブラック	TN36A60 1213	1	54,500	54,500
【ベースキャビネット小計】				9		458,200
10	レンジフード	シロッコファン(ブラック色)	VUA-901AD (K)	1	42,500	42,500
	前幕板	高さ70cmタイプ、ブラック色	マエマク90VUA-640(K)	1	6,000	6,000
11	レンジフード別売部品	横化粧板、ブラック	ヨコゲショウイタVUA-700(K)	1	4,500	4,500
12	シロッコファン用排気金具	上方排気接続用	マルダクトカナク(U)	1	3,000	3,000
13	台輪スペーサー	シンクキャビネット・コンロキャビネット用	ダイワM105X50N	1		
14	台輪スペーサー	シンクキャビネット・コンロキャビネット用	ダイワM 75X50N	1		
15	台輪スペーサー	調理台キャビネット用	ダイワM 45X50N	1		
16	台輪スペーサー	調理台キャビネット用	ダイワM 30X50N	1		
17	排水トラップセット		STラップMSK-J	1	2,200	2,200
18	天板オプション		ジャバラセット	1	600	600
19	施工部材		シリコン(クリア2)	1	1,000	1,000
20	施工部材		シリコン(ホワイト2)	1	1,000	1,000
キッチン合計				21		¥519,000

御見積明細 キッチンパネル

NO	商品名	仕様	品番	数量	単価	金額
1	ホーローキッチンパネルPタイプ	サイドパネル、マーブルベージュ	PZS-90 S(MBN)	1	22,600	22,600
2	KP用エッジセット	樹脂製、ベージュ	KPエッジセットJ (MB)-2	1	2,800	2,800
3	パネル施工キット	シリコン色(アイボリー)	パネルセコウキットS(I)-1	1	5,700	5,700
4	ホーローキッチンパネルPタイプ	フロントパネル90、マーブルベージュ	PZFN- 90 (MBN)	1	10,300	10,300
【キッチンパネル合計】				4		41,400

御名前 大阪-奈良SR SK15 様

現場番号	C3035346	プラン番号	1809H-2410-0406T	作成日	2025/3/7
------	----------	-------	------------------	-----	----------

御見積明細 キッチンパネル

NO	商品名	仕様	品番	数量	単価	金額
7	ホーローキッチンパネルPタイプ	フロントパネル、ホホワイト	PZFN-90(SW)	1	10,300	10,300
8	ホーローキッチンパネルPタイプ	フロントパネル、ホホワイト	PZFN-135(SW)	1	12,800	12,800
9	ホーローキッチンパネルPタイプ	フロントパネル、ホホワイト	PZFN-120(SW)	1	12,300	12,300
10	KP用エッジセット	樹脂製、ホホワイト	KPエッジセットJ(SW)-2	1	2,800	2,800
11	パネル施工キット	シリコン色(ホホワイト)	パネルセコウキットS(W)-1	1	5,700	5,700
キッチンパネル合計				9		¥85,300

商品総合計	30	¥604,300
-------	----	----------

※ 御見積明細の価格には消費税は含まれておりません。別途消費税が必要となります。

《参考》別途 商品組付費

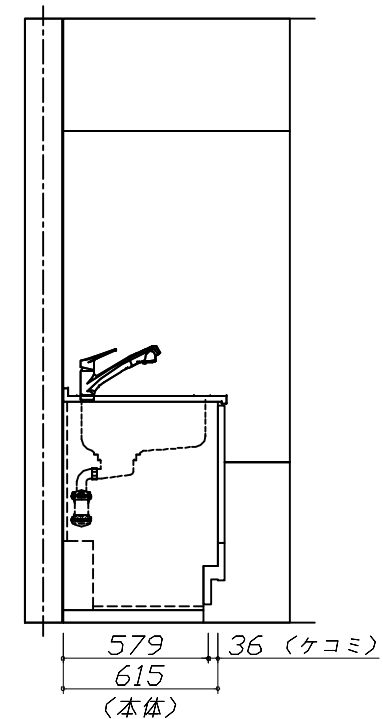
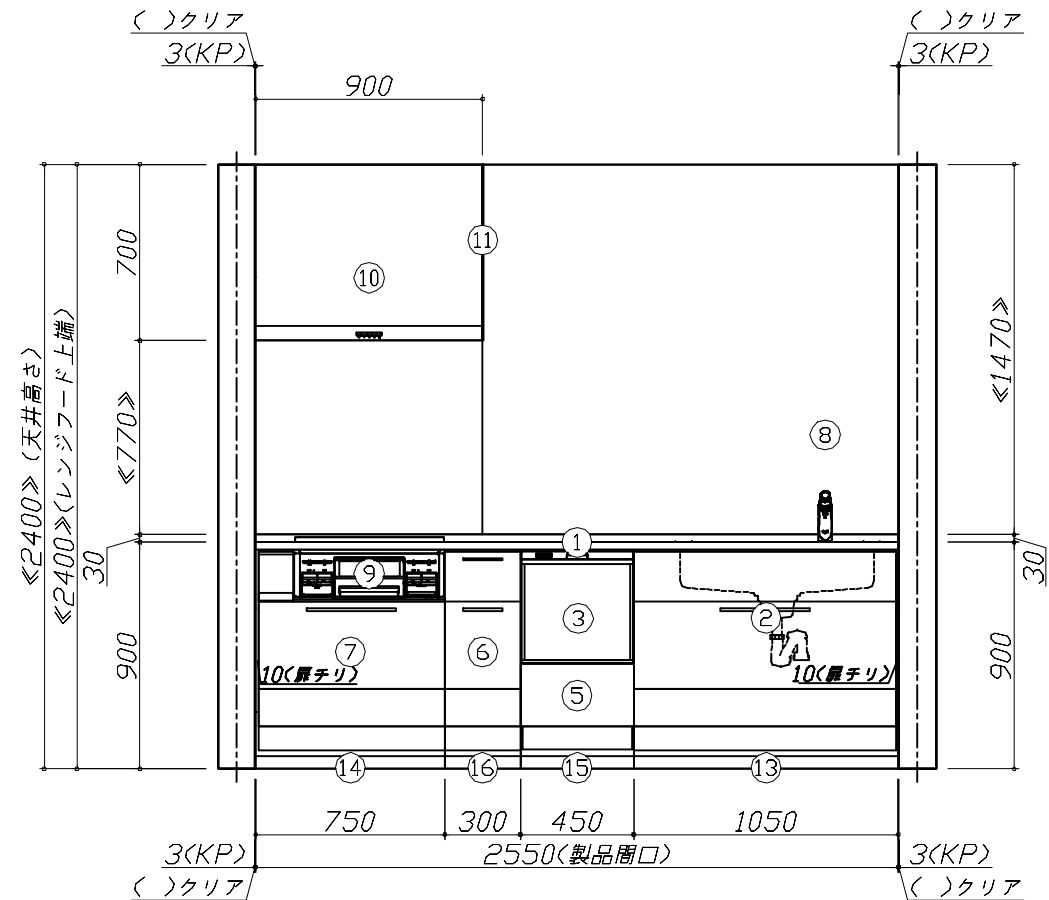
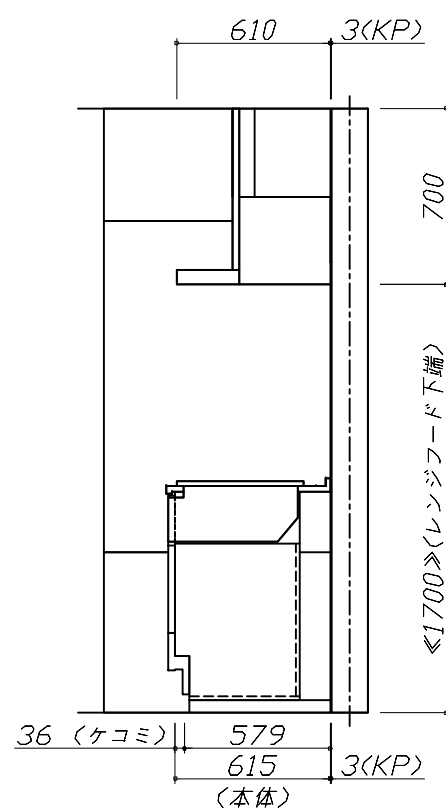
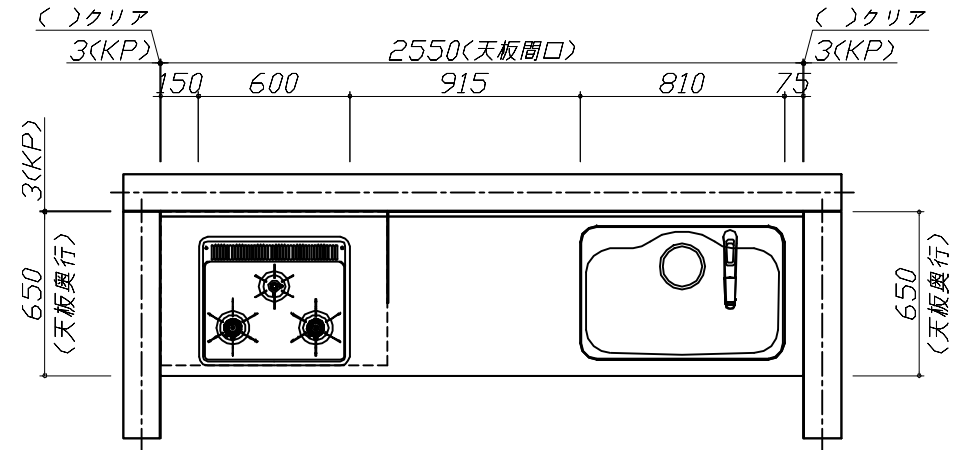
キッチン商品組付費 ¥103,000 (税込 ¥113,300)

キッチンパネル商品組付費 ¥35,000 (税込 ¥38,500)

※ 商品組付費は現場の状況により変動する事があります。又、給水・給湯・ガス・ダクト・電気等の接続工事は含まれておりません。

()内の価格は税込価格<税率10%>を表示しています。

■必ずご確認ください。
 ・天井高さ、吊戸棚・レンジフード取付高さをご確認ください。
 ・《 》内寸法は参考寸法です。
 ■表示記号について
 ・KP：キッチンパネル



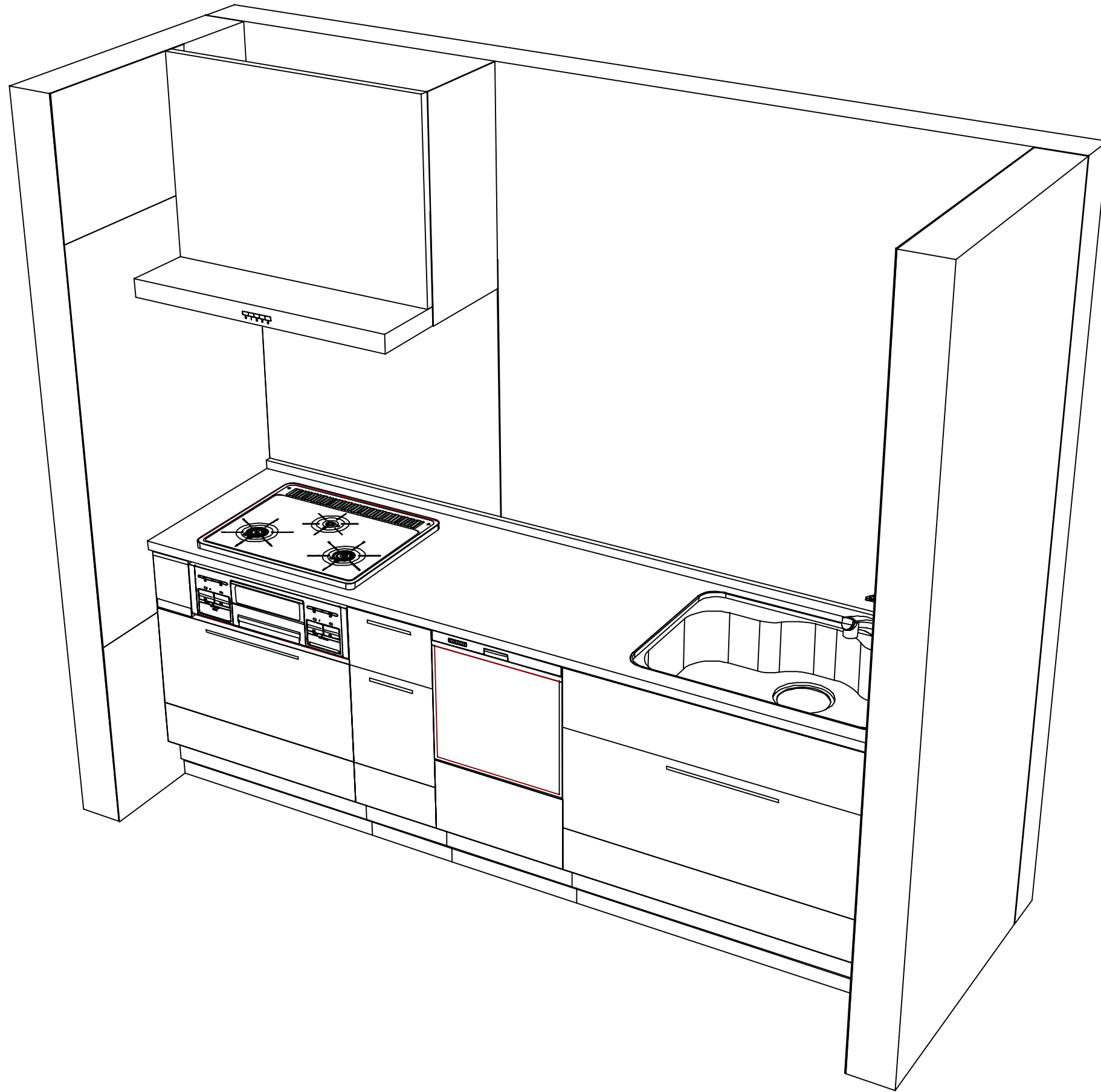
Takara standard
 タカラスタンダード株式会社

現場名称： 大阪-奈良SR SK15様邸
 現場番号： C3035346
 奈良営業所

ぴったりサイズ木製システムキッチン Refit リフィット
 プラン番号： 1809H-2410-0406T
 担当営業： 奈良SR

姿図 1 縮尺： 1 / 30
 作成日： 2025年3月7日
 担当アドバイザー： 奈良SR

縮尺：A3サイズ等倍



Takara standard
タカラスタンダード株式会社

現場名称： 大阪-奈良SR SK15様邸

現場番号： C3035346

奈良営業所

ぴったりサイズ木製システムキッチン Refit リフィット

プラン番号： 1809H-2410-0406T

担当営業： 奈良SR

姿図 2

縮尺： 1 / 30

作成日： 2025年3月7日

担当アドバイザー： 奈良SR

縮尺： A3サイズ等倍

■商品仕様概要

商品仕様	商品シリーズ	ぴったりサイズ木製システムキッチン R e f i t リフィット		
	タイプ	足元スライドタイプ		
	扉カラー	スモークイエロム		
	引手種類	ハンドル引手(ブラック)		
	天板形状・周口	I型255cm		
		-		
	奥行	65cm		
	天板高さ	90cm		
	キッチンパネル	有		
	キッチンパネルカラー	Pタイル:マフ・ホワイト		
見切り・エッジ材	樹脂製			

■商品仕様書(キッチン側)

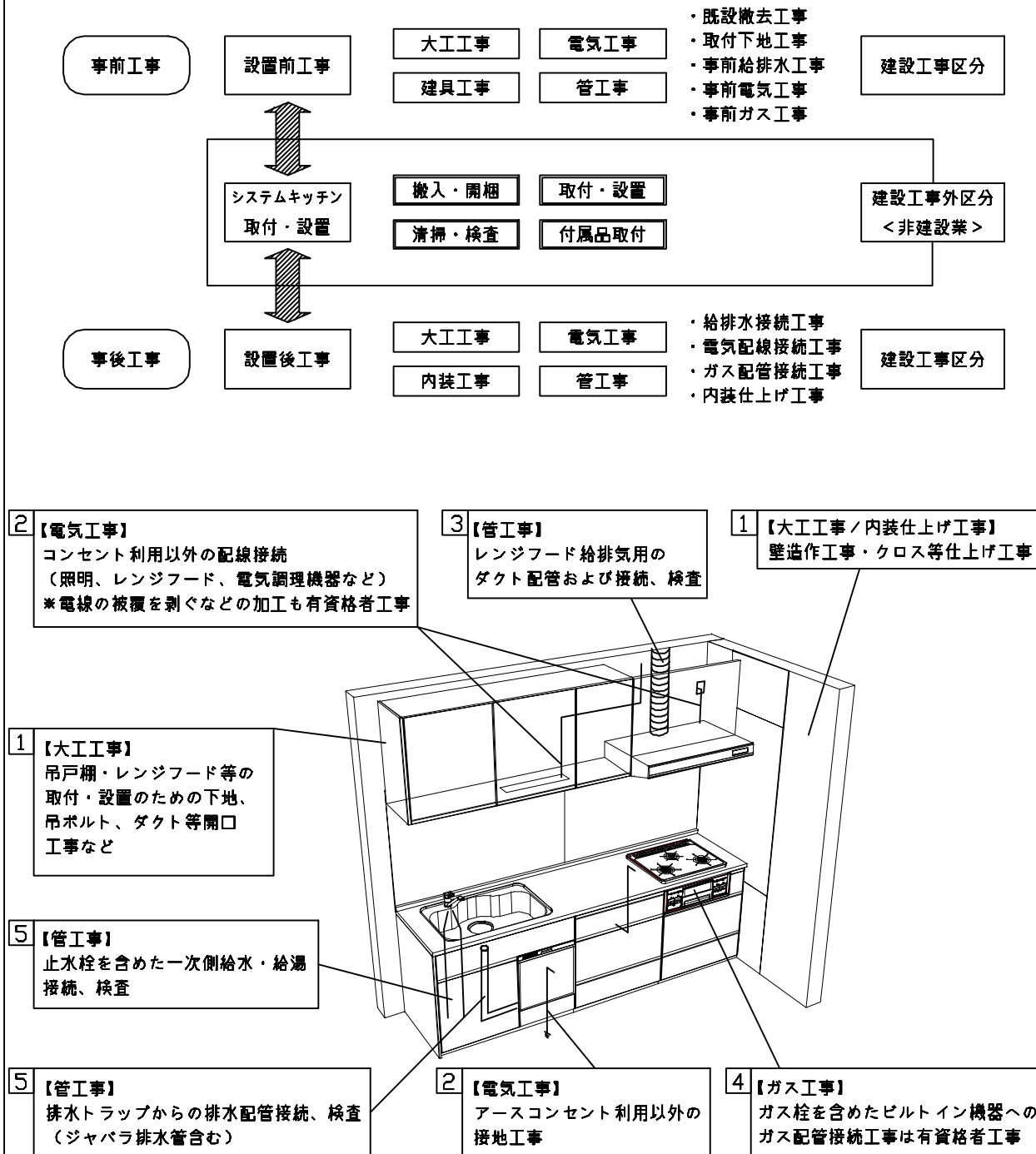
品目	仕様			備考	
天板	材質	人造大理石	色 シャインホワイト		
	シンク	ステンレスシンク(Z)	色 ステンレス		
	部品	-			
		-			
		-			
		-			
-					
下台	本体	木製	色 ホワイト		
	底板	ホーロー底板			
	引出し	化粧ボード(一部樹脂製)			
	レール・丁番	ソフトクローズレール			
	部品(標準)	-			
	部品(オプション1)	-			
	部品(オプション2)	-			
	部品(オプション3)	-			
設備仕様(下台)	水栓1	KM5021TTKE			
	水栓2	-			
	食器洗い乾燥機	TKW-405A	色 ブラック	125V-15A・アース端子付コンセント	
	加熱機器(本体)	TN36A60 1213	色 ブラック		
	加熱機器(トップレート)	ホーロートップ	色 ブラック		
吊戸棚	加熱機器(レンジ)	-			
	本体	-			
	耐震ラッチ	-			
レンジフード	部品	-			
	品名	VUA-901AD (K)	色 ブラック	125V-15A (2芯コンセント)	
	ファン仕様	シロッコファン(排気タイプ)			
	部品	※外付け(U)			
		-			
-					
設備仕様(上台)	照明ユニット	-			
	アイラック	-			
	電動昇降吊戸棚	-			
	昇降棚	-			
エンドパネル	材質	-			
天井幕板	品名	-			

■商品仕様書(周辺収納側)

品目	仕様		備考
周辺仕様	周辺扉カラー	-	
	周辺引手	-	
	キッチンパネル	-	
ツールユニット	本体	-	
	底板	-	
	引出し	-	
	レール	-	
	丁番	-	
	耐震ラッチ	-	
	部品	-	
カウンターユニット	本体	-	
	底板	-	
	レール	-	
家電収納	丁番	-	
	本体	-	
	部品	-	
周辺カウンター	材質	-	
吊戸棚	本体	-	
	耐震ラッチ	-	
	部品	-	
設備仕様(上台)	アイラック	-	
エンドパネル	材質	-	
天井幕板	品名	-	

基本工事区分について

本説明書は、キッチンの本体組立・設置と関連工事（建設工事）である 大工工事、電気工事、ガス配管工事、管工事（給排水）などと区別して説明しています。
 建設工事は関連する法令・規定に従って法的有資格者による工事が必要になります。
 流通業者様からの発注で下請けとして本体の「取付・設置」を行う場合は、建設工事部分とキッチン本体「取付・設置」を区別して行ってください。
 設置前工事、設置後工事の一部でも含む場合は、建設工事となります。



■システムキッチン 工事区分

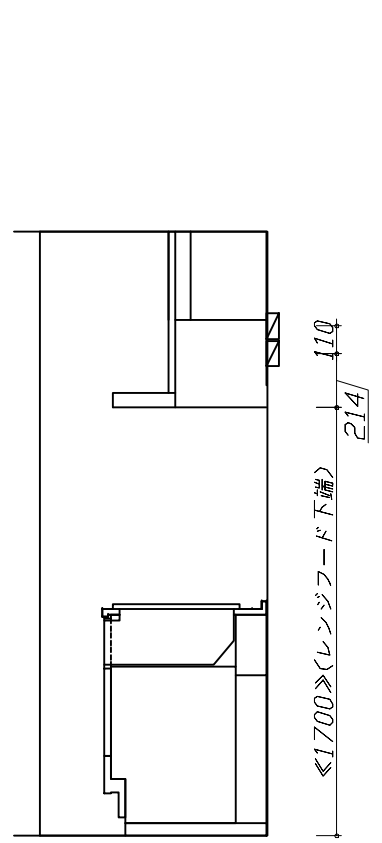
参考：キッチン・バス工業会『工事区分ガイドライン』

工事区分	部位 (図)	業種区分	作業名称(区分)	建設工事		建設工事外		作業内容	
				大工 工事	管 工事	電気 工事	設備・ ガス機器 設置		キ ッ チ ン 取 付
設置前工事	1 3	大工 管	外壁の開口工事	○	○			レンジフードのダクト用の建築壁の穴あけ工事	
			建築壁の下地処理工事	○				ウォールキャビネット等の取付のための壁下地処理工事	
			幕板取付壁下地処理工事	○				天井・壁等の幕板等取付のための下地処理工事	
			アンカー、吊ボルト工事	○				吊戸棚、レンジフード等のアンカー、吊ボルト工事	
			換気機器用ダクトの関連工事		○	○		建築物の事前ダクト配管等の工事	
	2	電気	キッチンパネル下地処理工事	○				キッチンパネルを貼るための建築壁の下地処理工事	
			レンジフードの電気工事			○		建築の屋内配線と配線器具(コンセント)工事	
			IH調理機器の電気工事			○		IH調理機器専用の200Vの事前電気工事	
			ウォールキャビネット部分の電気工事			○		照明器具等の電気工事	
			電動昇降吊戸棚の電気工事			○		電動昇降吊戸棚の専用電源・アース工事	
4	ガス	食器洗い乾燥機の電源・アース工事			○		食器洗い乾燥機の専用電源・アース工事		
		ガス調理機器のガス配管工事		○			ガス調理機器用の事前ガス配管工事		
5	管	排水配管の立上げ工事		○			キッチン排水用の所定位置への排水配管立上げ工事		
		給水・給湯配管の立上げ工事		○			キッチン専用の所定位置への給水給湯配管立上げ工事		
		食器洗い乾燥機の給排水配管工事		○			食器洗い乾燥機の専用給水(給湯)・排水配管工事		
システムキッチン 本体取付・設置		建設工事 外区分	キッチンパネルの取付 【注記 1】				<input type="checkbox"/>	製品を加工して建築下地へ取付	
			製品間のシリコン充填 【注記 2】				<input type="checkbox"/>	製品間の隙間を仕上げる処理作業	
			レンジフードの取付 【注記 1】				<input type="checkbox"/>	本体及び化粧パネルを取付ける作業	
			ウォールキャビネットの取付				<input type="checkbox"/>	ウォールキャビネットを取付ける作業	
			電動昇降吊戸棚の取付				<input type="checkbox"/>	電動昇降吊戸棚を取付ける作業	
			ベースキャビネット・ワークトップの取付				<input type="checkbox"/>	ベースキャビネット・ワークトップの組立・調整して設置する作業	
			排水部品の組立 【注記 3】				<input type="checkbox"/>	排水部品とシンクの組立	
			水栓類の組立・ワークトップへの取付 【注記 1】				<input type="checkbox"/>	水栓、浄水器同梱部材の組立(ワークトップへの取付)	
			ビルトイン機器の取付 【注記 1】				<input type="checkbox"/>	ビルトイン機器のキッチン本体への組込作業	
			試運転・完成検査 【注記 4】				<input type="checkbox"/>	完成後の試運転、性能確認検査	
設置後工事		2 3	ウォールキャビネット照明器具工事			○		事前配線の電源線と照明器具の接続、検査	
			電気配線器具の取付			○		スイッチ、コンセント等の電気配線工事	
			レンジフードとダクト接続工事		○			建築ダクトとレンジフードの接続、検査	
		4	ガス	その他電化機器の工事			○		電化機器と電源線、アースの接続工事
				ガス調理機器のガス配管接続工事				<input type="checkbox"/>	ガス調理機器とガス栓との接続工事(資格要)
5	管	給水・給湯配管と水栓の接続工事		○			給水・給湯の一次側と水栓の接続、検査		
		給水・給湯配管とオプション機器の接続工事		○			オプション機器と一次側給排水の接続、検査		
			建築側排水配管への接続工事		○		キッチン排水配管と建築側排水配管の接続、検査		

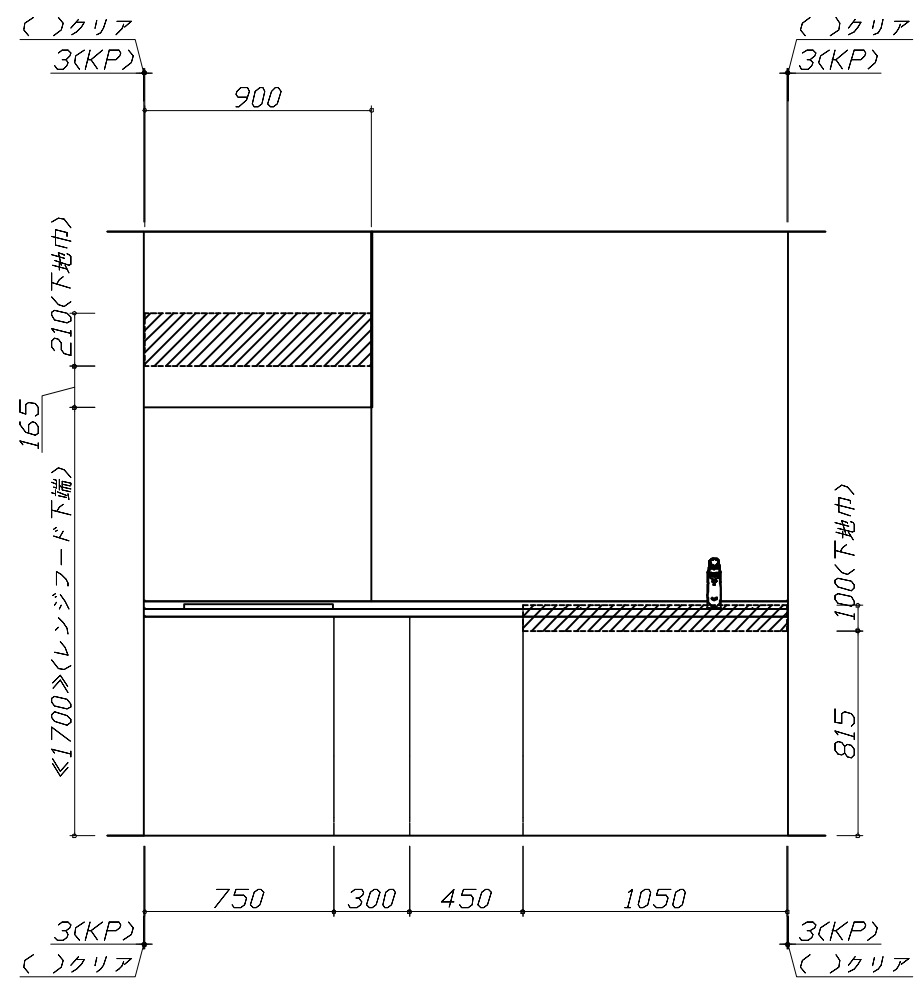
※【注記 1】原則、現場支給製品は支給側で取付実施とする
 ※【注記 2】当社製品間のみ実施する場合が多い。但し、現場により打合せにて作業範囲を決定する場合がある
 ※【注記 3】給排水配管の仕様や状況により、排水部品の組立作業範囲を打合せにて決定する
 ※【注記 4】製品の完成検査、試運転は、工事完成後に行う場合が多い。但し、原則、商品取付完了時に検査、試運転が可能な範囲のみキッチン設置者が実施する

- 必ずご確認ください。
 - ・天井高さ、吊戸棚・レンジフード取付高さをご確認ください。
 - ・《 》内寸法は参考寸法です。
- 設備図の見方、表示記号について
 - ・寸法はキッチンパネル厚みとクリア寸法を含んでいません。
 - ・KP：キッチンパネル

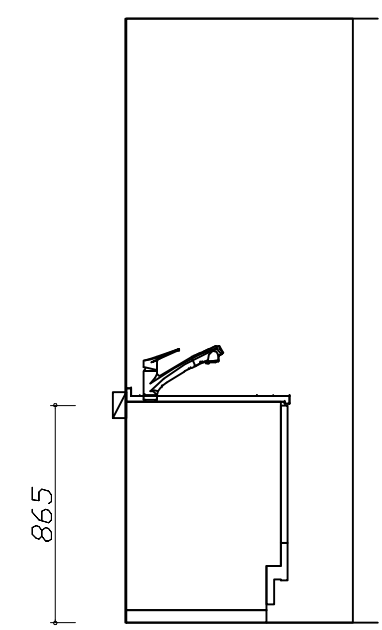
- 必ずお読みください
- 1)以下の工事・部材は別途ご用意ください。
 - ・周囲躯体、仕上げ、取付用下地工事
 - ・ダクト工事、壁面開口、屋外化粧カバー取付等
 - ・給排水配管、電気配線、ガス配管及び接続工事
- 2)本体の取付以外の関連工事は法的有資格者による工事が必要になります。
 - ・大工工事、電気工事、ガス配管工事、管工事、建具工事等
- 3)キッチンパネルを設置する壁面下地は
 プラスターボード仕上げをお願いします。



固定下地位置



固定下地位置



固定下地位置

Takara standard
 タカラスタンダード株式会社

現場名称：大阪-奈良SR SK15様邸	ぴったりサイズ木製システムキッチン Refit リフィット	下地図 1	縮尺：1 / 30
現場番号：C3035346	プラン番号：1809H-2410-0406T	作成日：2025年3月7日	
奈良営業所	担当営業：奈良SR	担当アドバイザー：奈良SR	

縮尺：A3サイズ等倍

- 必ずご確認ください。
 - ・天井高さ、吊戸棚・レンジフード取付高さをご確認ください。
 - ・《 》内寸法は参考寸法です。
- 設備図の見方、表示記号について
 - ・寸法はキッチンパネル厚みとクリア寸法を含んでいません。
 - ・KP：キッチンパネル

■設備記号

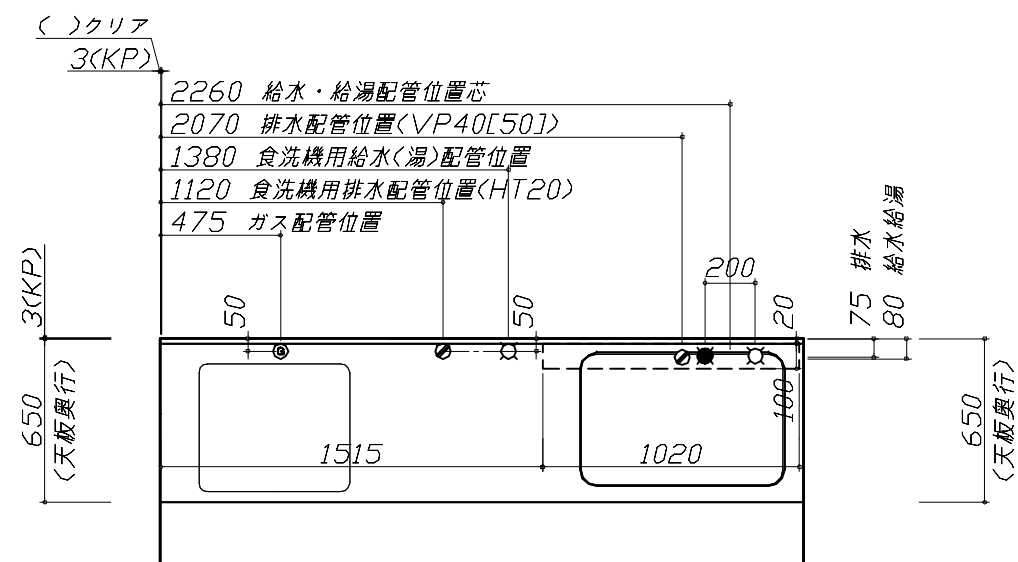
記号	記号の意味	記号	記号の意味
○	給水位置	⊖	コンセント位置
●	給湯位置	⊖E	7-ス付コンセント位置
⊖	排水位置	⊖ET	7-スターミナル付コンセント位置
⊙	ガス配管位置	⊘	電源取出位置
⊕	電源位置		

⊖ : 点検口

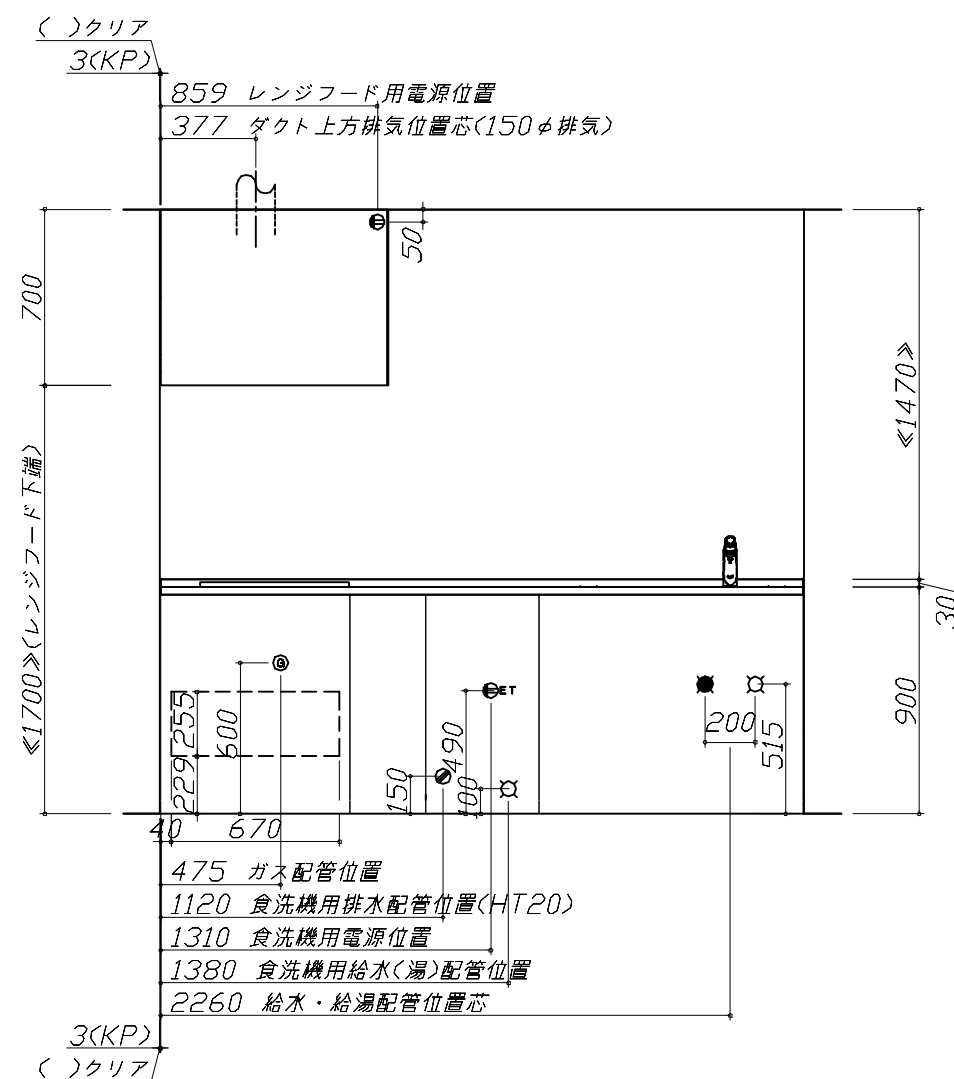
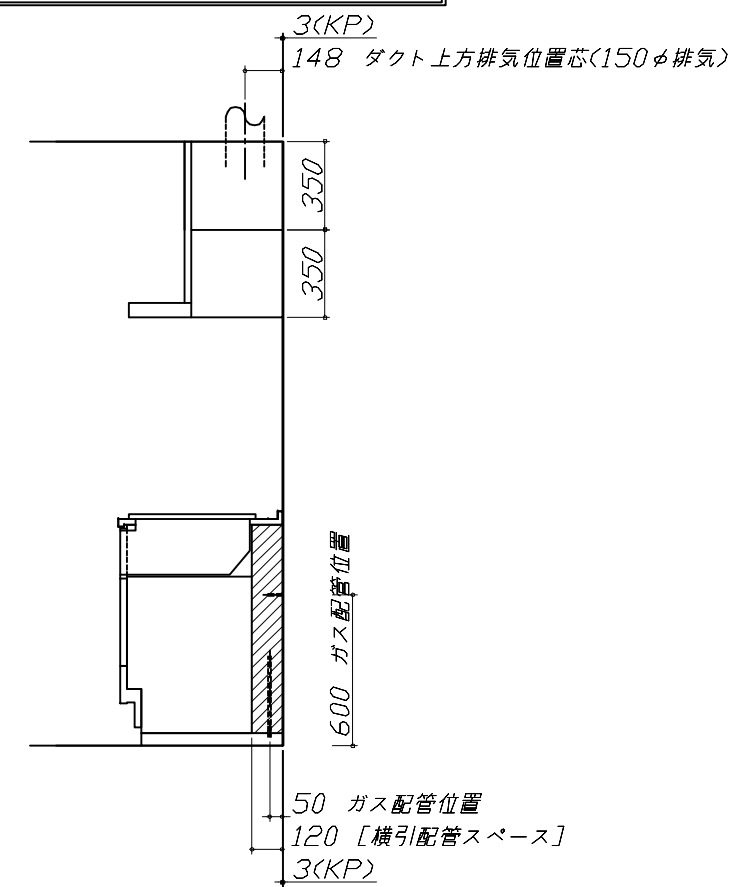
- 必ずお読みください
- 1)以下の工事・部材は別途ご用意ください。
 - ・周囲躯体、仕上げ、取付用下地工事
 - ・ダクト工事、壁面開口、屋外化粧カバー取付等
 - ・給排水配管、電気配線、ガス配管及び接続工事
- 2)本体の取付以外の関連工事は法的有資格者による工事が必要になります。
 - ・大工工事、電気工事、ガス配管工事、管工事、建具工事等

■機器類電源詳細

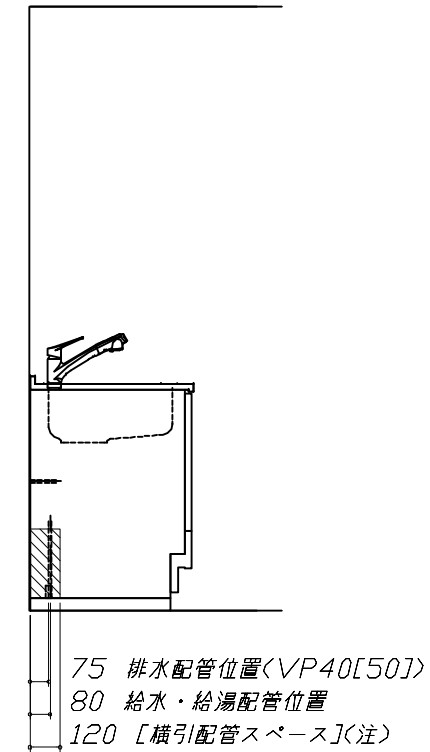
1	食洗機用電源	15A-125V E付埋込コンセント	⊖ET
2	レンジフード用電源	15A-125V 埋込コンセント 消費電力145W	⊖



※ダクト配管可能範囲は詳細図参照



515 給水・給湯配管位置
50 275 [横引配管スペース](注)

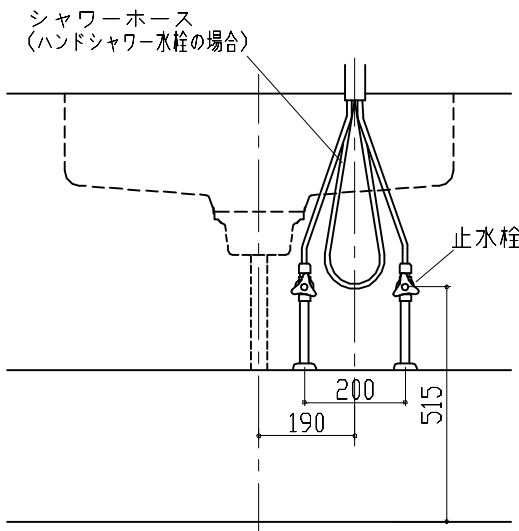


(注)
横引配管スペースの側板は切り欠き無し

Zシンク給水排水配管例図

給水給湯壁出し配管の場合
止水栓位置にアングル止水栓を取り付けてください。
(止水栓は別途)

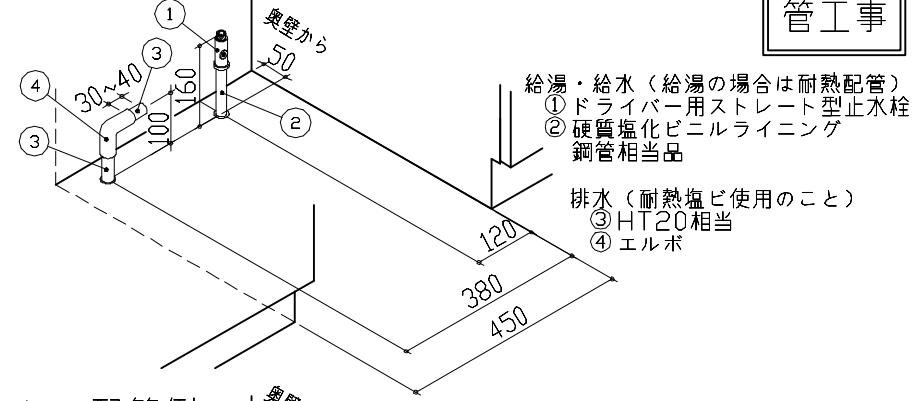
管工事



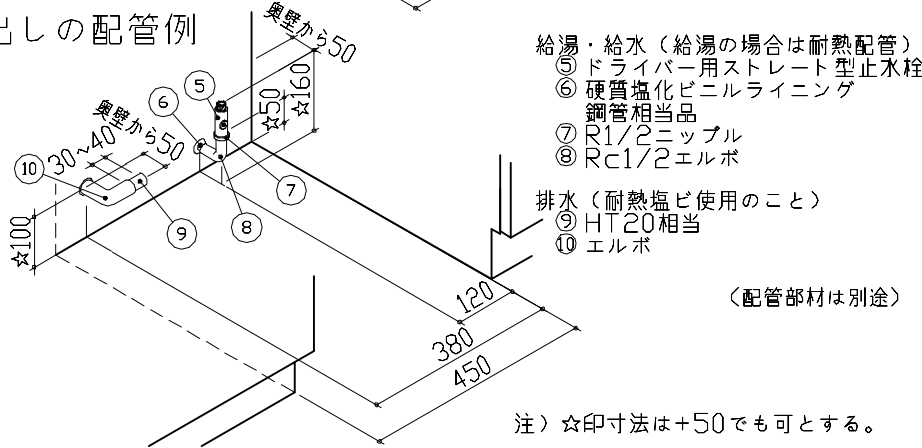
シンク横食器洗い乾燥機 配管例図

床立上げの配管例

管工事



壁出しの配管例

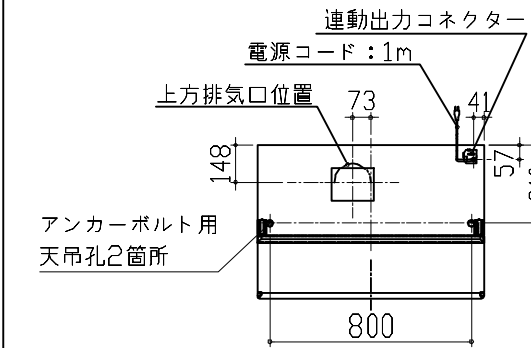


注) ☆印寸法は+50でも可とする。

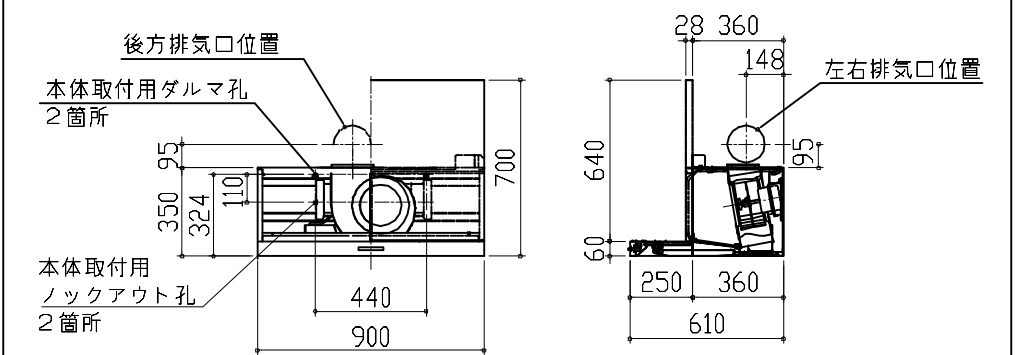
レンジフード詳細図

<VUA-901AD>

アルミダクト使用時の排気位置はダクト配管可能範囲を参照ください。直接排気の場合は、排気口の位置に内寸タテ160mm×ヨコ160mmで巾100mm以上の木枠を設けてください。実際の排気用接続部品の開口寸法は、角の場合150mm×150mm、丸の場合φ148です。



排気方法	排気部品	電動ハッチ
後方直接排気	排気用角ダクト	
左右後方外排気	VCN丸ダクト金具	ED丸ダクト金具
上方外排気	丸ダクト金具	ED丸ダクト金具

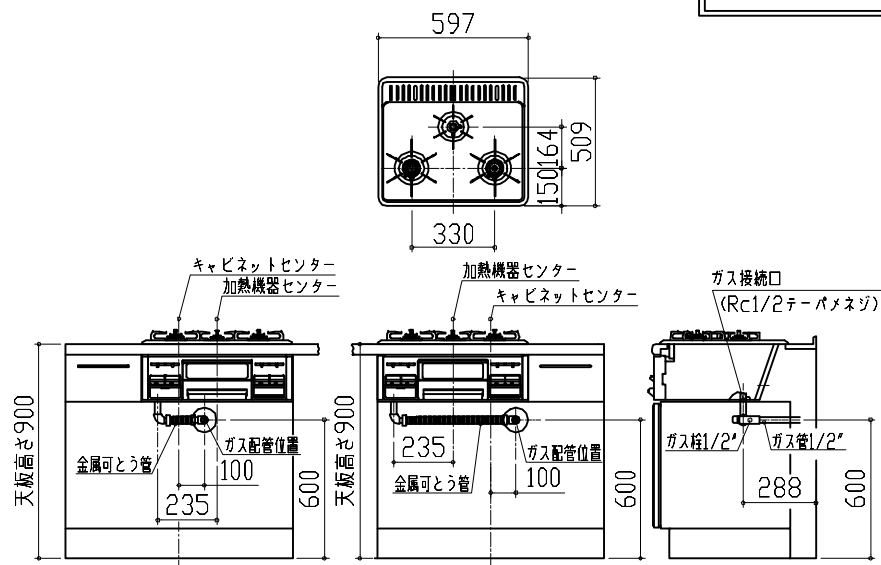


消費電力: 145W

ガス配管例図

<TN36A60>

ガス配管工事



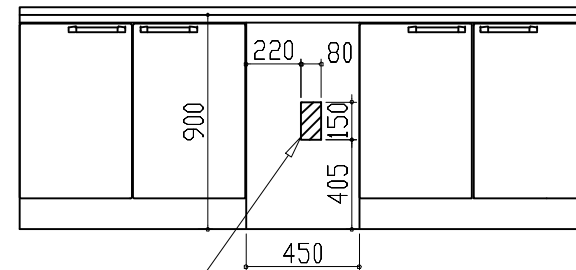
シンク横食器洗い乾燥機 電気配線例図

<TKW-405A>

電気工事

電源は100V15A以上の専用回路を設けてください。

*本体を設置する場所の背壁(図の斜線部)に給・排水工事部分を避けて125V、15Aのアースターミナル付埋込みコンセントを設け、これに電源電線、アース線を配線してください。



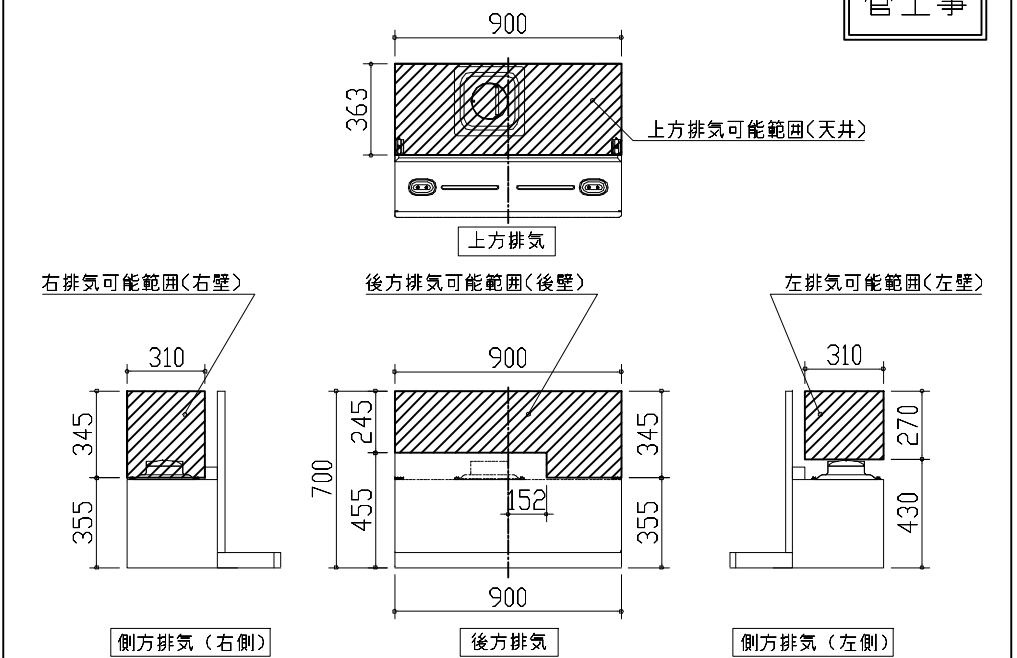
コンセント位置
(15A-125Vアース端子付埋込)

消費電力: 685W

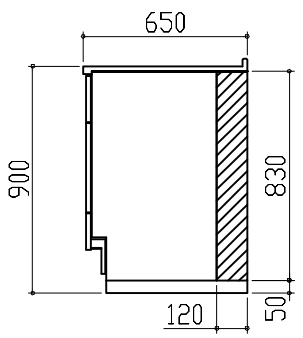
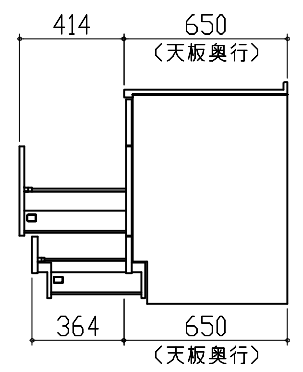
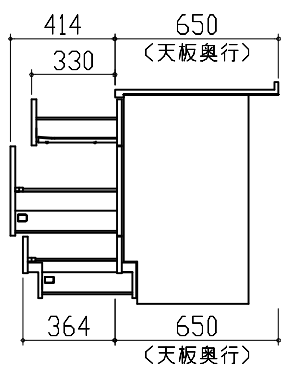
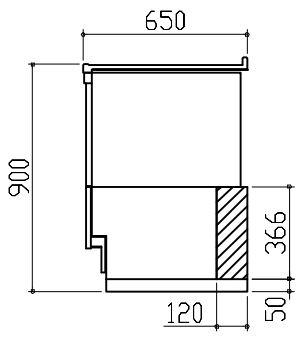
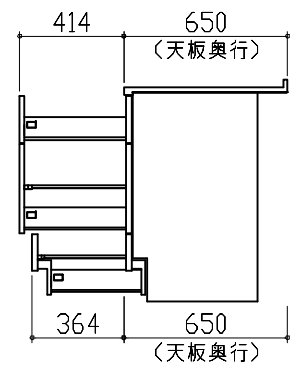
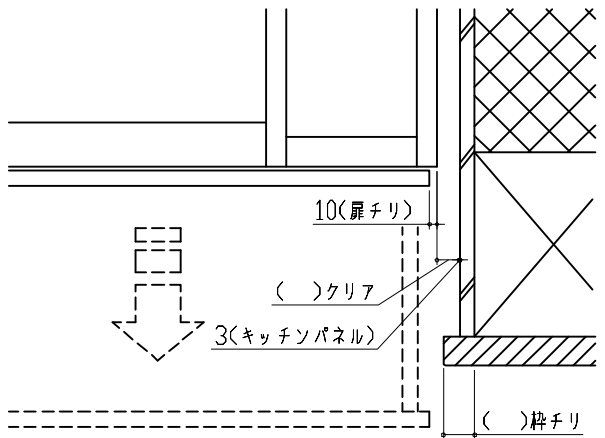
レンジフード詳細図 ダクト配管可能範囲

<VUA 風圧シャッター>

管工事

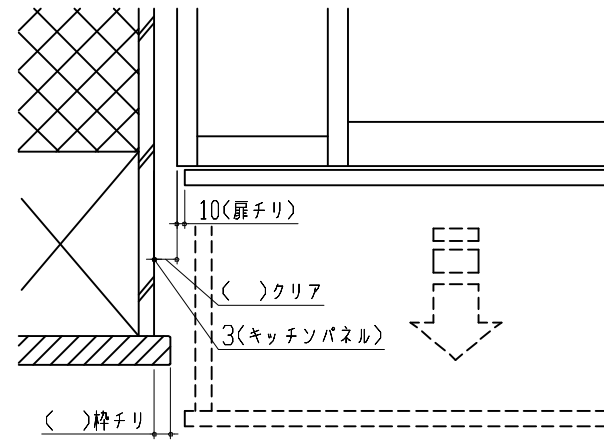


注)
●本図はアルミダクトφ150を使用した場合の配管可能範囲である。
断熱材を取付ける場合は厚みを考慮すること。
●リフォーム時など、既設の壁排気口を利用する場合、P変換アタッチメント(別売)を使用すること。

横引配管有効寸法 詳細図	キャビネット引出寸法 詳細図	キャビネット引出寸法 詳細図	
<p>【調理キャビネット】</p> <p>▨ : 配管スペース</p> <p>足元スライド標準タイプ</p> 	<p>【シンクキャビネット】</p> 	<p>【コンロキャビネット】</p> 	
横引配管有効寸法 詳細図	キャビネット引出寸法 詳細図	エンド取り合い詳細図	
<p>【調理キャビネット】</p> <p>▨ : 配管スペース</p> <p>シンク横食洗キャビネット</p> 	<p>【調理キャビネット】</p> 	<p>【キッチン本体 右側】</p>  <p>■ 留意事項 引出しを開けたときにドア枠・窓枠・巾木と干渉しないようクリアを確保してください。</p>	
<p>Takara standard タカラスタンダード株式会社</p>	<p>現場名称： 大阪-奈良SR SK15様邸 現場番号： C3035346 奈良営業所</p>	<p>ぴったりサイズ木製システムキッチン Re fit リフィット プラン番号： 1809H-2410-0406T 担当営業： 奈良SR</p>	<p>詳細図 2 縮尺： FREE 作成日： 2025年3月7日 担当アドバイザー： 奈良SR</p>

エンド取り合い詳細図

【キッチン本体 左側】



■ 留意事項

引出しを開けたときにドア枠・窓枠・巾木と干渉しないようクリアを確保してください。