

ぴったりサイズ木製システムキッチン 御見積書

御名前 仙台-仙台SR SK19 様

業者 様

商品名 Refit リフィット

作成日 2025年3月20日
プラン番号 1300A-2503-0342T
現場番号 C3027774

タカラスタANDARD株式会社
◆東北支社 販売課
宮城県名取市高館熊野堂字余方上
TEL 022-386-2001 / FAX 022-386-2646

◆仙台ショールーム
TEL 022-386-2475 / FAX 022-386-2677

商品
御見積金額 **¥1,035,500 (税込 ¥1,139,050)**

()内の価格は税込価格<税率10%>を表示しています。

《参考》別途 商品組付費 **¥137,000 (税込 ¥150,700)**

- ※ 商品御見積金額には商品組付費は含まれておりません。
- ※ 商品組付費には配送・搬入・商品組付等の費用を含んでいます。
- ※ 商品組付費は現場の状況により変動する事があります。
又、給水・給湯・ガス・ダクト・電気等の接続工事は含まれておりません。

◆ 御見積仕様 ★ 御見積のカラー表示は参考です。最終発注時には必ず御確認下さい。

《キッチン》

キッチン本体サイズ	I型255cm
天板高さ	90cm
扉カラー	ディーブグレー
引手	ハンドル引手(ブラック)
キッチンパネル	HDタイプ:チェホストーンライト
ワークトップ材質	アクリル人造大理石
カラー	ソリッドライトグレー
水栓	浄水器内蔵ハンドシャワー水栓
食器洗い乾燥機	シンク横設置間口45cmタイプ
加熱機器	IHヒーター
レンジ機器	なし
ガス種	LPG
周波数	50Hz

担当営業	担当アドバイザー	プラン作成者

◆ 備考

仙台SR展示SK19

◆ 御確認事項

☆商品の仕様・価格等につきましては予告なく変更する事がありますので、ご購入の際には、弊社 支店営業所等へお問い合わせ、またはカタログにてよく御確認下さるようお願い致します。

☆組立工事費には給水・給湯・ガス・ダクト・電気等の接続工事は含まれておりません。

☆この御見積書の有効期間は30日間です。

--	--

No.*

御名前 仙台-仙台SR SK19

様

現場番号	C3027774	プラン番号	1300A-2503-0342T	作成日	2025/3/20
------	----------	-------	------------------	-----	-----------

御見積明細 キッチン

★ 御見積のカラー表示は参考です。最終発注時には必ず御確認下さい。

NO	商品名	仕様	品番	数量	単価	金額
1	人造大理石ワークトップ	アクリル人造大理石シンク(グレー)	A7IL255 GALD-N	1	167,900	167,900
2	シンクキャビネット	足スラ、ソフ、ホーロー底板有、うちにもHT、かくせるHB、見切り無	F-RMVM105U-5EAPネ-D	1	98,800	98,800
3	食器洗い乾燥機	引出し式(シルバー色)、深型	EW-45RD1ST	1	157,000	157,000
	食器洗い乾燥機用前面パネル	扉同色、深型用	P-DWP45D (APネ)	1	4,000	4,000
4	調理台キャビネット	深型食洗用、足元スライド、ソフトクローズ、ホーロー底板有	F-WDVB045 -5EAPネ)	1	21,500	21,500
5	調理台キャビネット	足スラ3段引出、たっぷり収納、ソフトクローズ、ホーロー底板有、見切り無	F-TFVM030 -5EAPネ-D	1	42,000	42,000
6	コンロ用キャビネット	足スラ、たっぷり収納、ソフ、ホーロー底板有、かくせるHB、見切り有	F-KKVM075カR5EAPネ-D-ハ	1	58,500	58,500
7	浄水器内蔵ハンドシャワー水栓	16物質除去、ブラック	LS106BC-NNTNT1	1	77,000	77,000
8	電気加熱機器	IHヒーター両面焼き(ブラック色)	HTB-TS6AKK	1	155,000	155,000
【ベースキャビネット小計】				9		781,700
9	ウォールキャビネット	オープンシェルフ(棚板1段)	オープンシェルフタナイタ120S(ネ)	1	15,000	15,000
	ウォールキャビネット		オープンシェルフフレームセットS2	1	16,000	16,000
10	レンジフード(本体)	シロッコファン、ブラック	VRAT-902ADL(K)	1	76,000	76,000
	レンジフード前面パネル(梁欠き対応)	ブラック色	VZP-90-655(K)	1	5,500	5,500
11	レンジフード別売部品	エンドパネル、ブラック	VEP-655(K)	1	4,500	4,500
12	エンドパネル	ベースキャビネット用、H90用	EP-XHN90 (APネ)	1	18,500	18,500
13	台輪スペーサー	シンクキャビネット・コンロキャビネット用	ダイワM105X50N	1		
14	台輪スペーサー	シンクキャビネット・コンロキャビネット用	ダイワM 75X50N	1		
15	台輪スペーサー	調理台キャビネット用	ダイワM 45X50N	1		
16	台輪スペーサー	調理台キャビネット用	ダイワM 30X50N	1		
17	スライドプレート	人造大理石	スライドプレート A7T	1	6,000	6,000
18	水切りネット	人大シンク用	ミズキリネット T(A)	1	4,000	4,000
19	どこでもラック(アルミタイプ)	小物置き	MGD-KR(V)	1	5,000	5,000
20	どこでもラック(スクエアタイプ)	タオルハンガーS、チャコールグレー	MGSK タオルハンガーS (CG	1	1,100	1,100
21	天板オプション		ジャバラセット	1	600	600
22	施工部材		シリコン(クリア2)	1	1,000	1,000
23	施工部材		シリコン(グレー)	1	1,000	1,000
キッチン合計				26		¥935,900

御名前 仙台-仙台SR SK19 様

現場番号	C3027774	プラン番号	1300A-2503-0342T	作成日	2025/3/20
------	----------	-------	------------------	-----	-----------

御見積明細 キッチンパネル

NO	商品名	仕様	品番	数量	単価	金額
1	ホーローキッチンパネルHDタイプ	フロントパネル120、チェッポストーンライト	PZFN-120 (QPG)	1	16,800	16,800
2	ホーローキッチンパネルHDタイプ	フロントパネル90、チェッポストーンライト	PZFN- 90 (QPG)	2	14,600	29,200
3	ホーローキッチンパネルHDタイプ	サイドパネル、チェッポストーンライト	PZS-90 (QPG)	1	30,400	30,400
4	ホーローキッチンパネルHDタイプ	窓パネル185、チェッポストーンライト	PZW -185 (QPG)	1	14,700	14,700
5	KP用エッジセット	樹脂製、グレー	KPエッジセットJ (PG)-2	1	2,800	2,800
6	パネル施工キット	シリコン色(グレー)	パネルセコウキットS(G)-1	1	5,700	5,700
キッチンパネル合計				7		¥99,600

商品総合計	33	¥1,035,500
-------	----	------------

※ 御見積明細の価格には消費税は含まれておりません。別途消費税が必要となります。

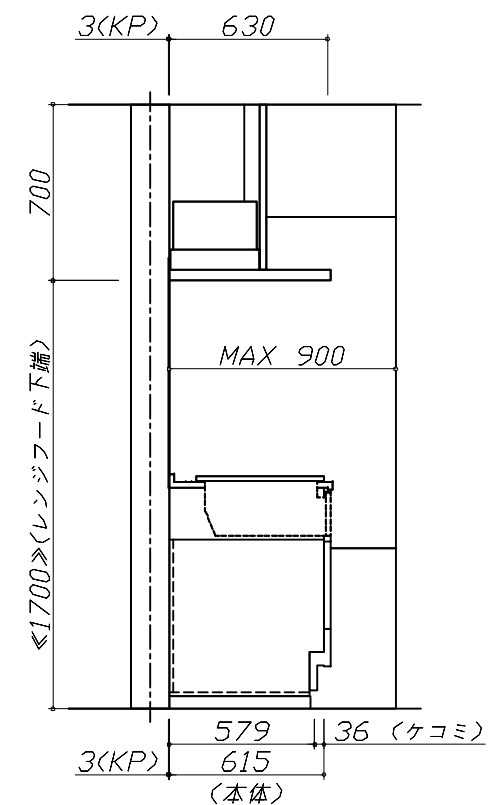
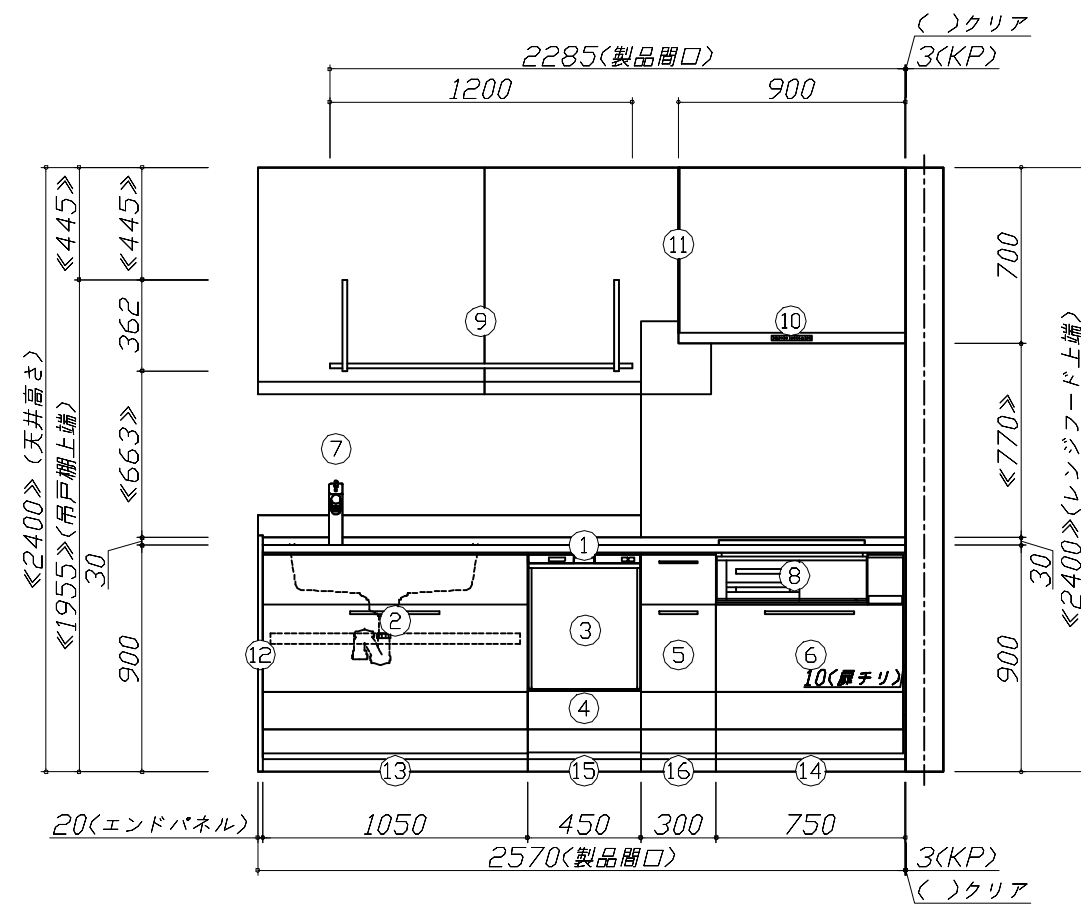
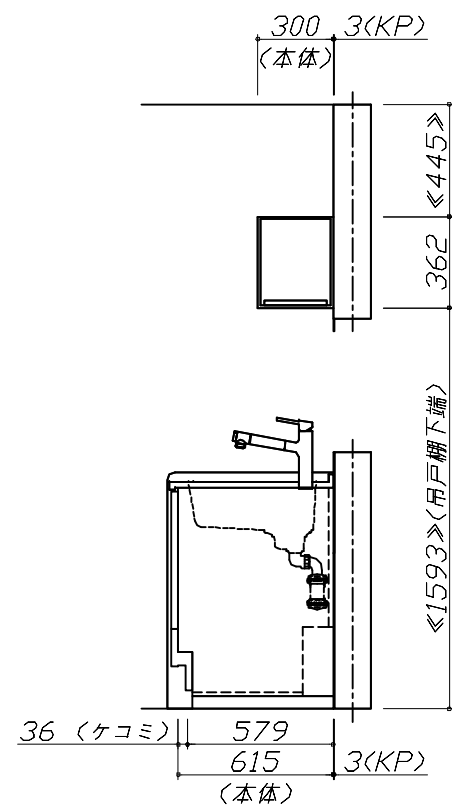
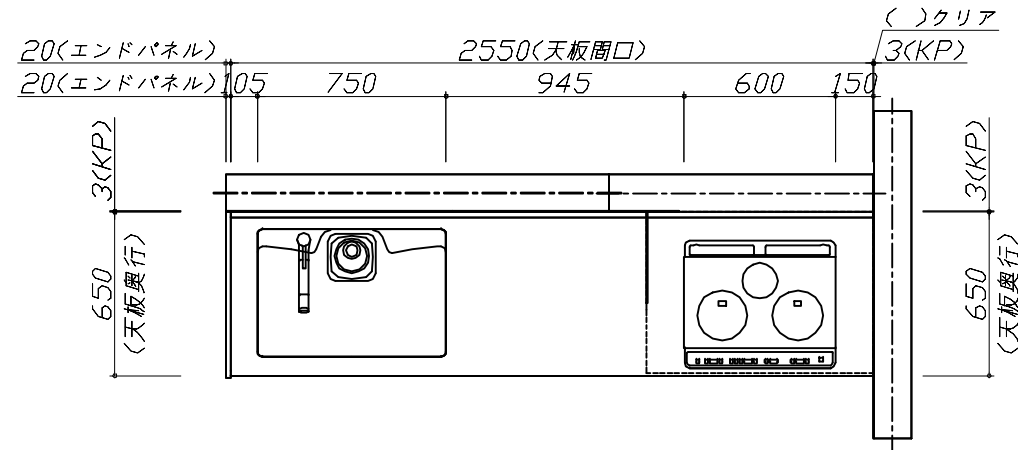
《参考》別途 商品組付費

キッチン商品組付費 ¥87,000 (税込 ¥95,700)
キッチンパネル商品組付費 ¥50,000 (税込 ¥55,000)

※ 商品組付費は現場の状況により変動する事があります。又、給水・給湯・ガス・ダクト・電気等の接続工事は含まれておりません。

()内の価格は税込価格<税率10%>を表示しています。

- 必ずご確認ください。
 - ・天井高さ、吊戸棚・レンジフード取付高さをご確認ください。
 - ・《 》内寸法は参考寸法です。
 - ・オープンシェルフはレンジフードとの接触を避け、加熱機器との離隔距離にご注意ください。
- 表示記号について
 - ・KP：キッチンパネル



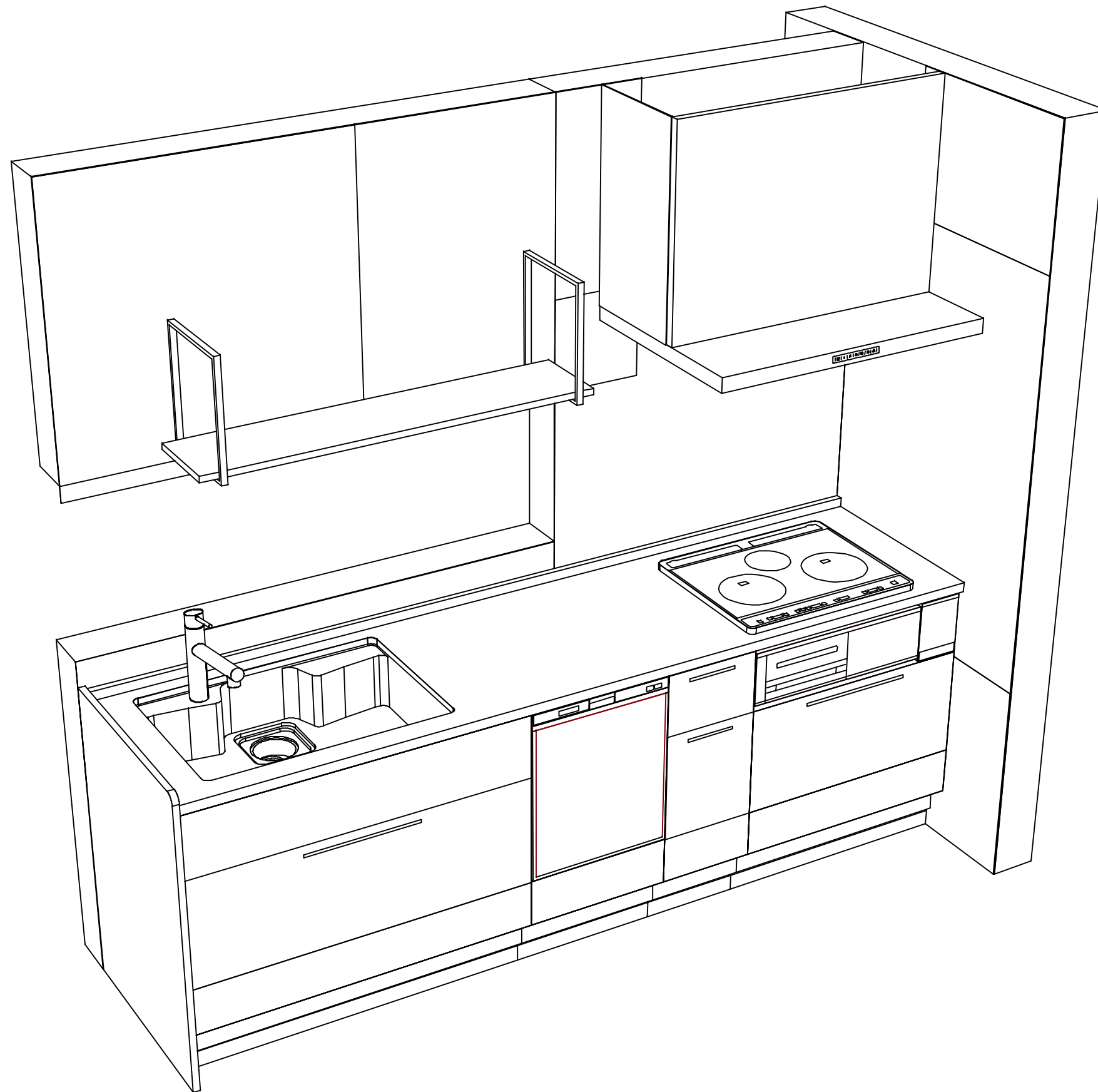
Takara standard
タカラスタンダード株式会社

現場名称： 仙台-仙台SR SK19様邸
現場番号： C3027774
東北支社 販売課

ぴったりサイズ'木製システムキッチン Refit リフィット
プラン番号： 1300A-2503-0342T
担当営業：

姿図 1 縮尺： 1 / 30
作成日： 2025年3月20日
担当アドバイザー：

縮尺：A3サイズ等倍



Takara standard
 タカラスタンダード株式会社

現場名称： 仙台-仙台SR SK19様邸
 現場番号： C3027774
 東北支社 販売課

ぴったりサイズ木製システムキッチン Refit リフィット
 プラン番号： 1300A-2503-0342T
 担当営業：

姿図 2 縮尺： 1 / 30
 作成日： 2025年3月20日
 担当アドバイザー：

縮尺：A3サイズ等倍