

ぴったりサイズ木製システムキッチン 御見積書

御名前 岐阜-多治見SR 新SK-10 様

業者 様

商品名 Refit リフィット

作成日 2025年5月30日
プラン番号 7606C-2504-0119T
現場番号 C5616992

タカラスタANDARD株式会社
◆多治見営業所
岐阜県可児市臯ヶ丘1丁目1番1
TEL 0574-48-8300 / FAX 0574-48-8302

◆多治見ショールーム
TEL 0574-48-8240 / FAX 0574-48-8242

商品
御見積金額 **¥678,400** (税込 ¥746,240)

()内の価格は税込価格<税率10%>を表示しています。

《参考》別途 商品組付費 **¥115,000** (税込 ¥126,500)

- ※ 商品御見積金額には商品組付費は含まれておりません。
- ※ 商品組付費には配送・搬入・商品組付等の費用を含んでいます。
- ※ 商品組付費は現場の状況により変動する事があります。
又、給水・給湯・ガス・ダクト・電気等の接続工事は含まれておりません。

◆ 御見積仕様

《キッチン》

キッチン本体サイズ	I型255cm
天板高さ	85cm
扉カラー	グループ1: ウッドミディアムダーク
引手	ハンドル引手(ブラック)
キッチンパネル	HDタイプ: コンクリートライト
ワークトップ材質	アクリル人造大理石
カラー	ソリッドライトグレー
水栓	ハンドシャワー水栓
食器洗い乾燥機	なし
加熱機器	IHヒーター
レンジ機器	なし
ガス種	LPG
周波数	60Hz

◆ 御確認事項

24.10-

担当営業	担当アドバイザー	プラン作成者

◆ 備考

--	--

御名前 岐阜-多治見SR 新SK-10

様

現場番号	C5616992	プラン番号	7606C-2504-0119T	作成日	2025/5/30
------	----------	-------	------------------	-----	-----------

御見積明細 キッチン

NO	商品名	仕様	品番	数量	単価	金額
1	人造大理石ワークトップ	アクリル人造大理石シンク(グレー)	A7IL255 GDLD-N	1	167,900	167,900
2	シンクキャビネット	足元スライド、ソフトクローズ、ホーロー底板有、見切り無	F-RMVM105ウ-5EAP^D	1	78,800	78,800
3	調理台キャビネット	足ス3段引出、ソフトクローズ、ホーロー底板有	F-TFVB075 -5EAP^D	1	42,500	42,500
4	コンロ用キャビネット	足元スライド、ソフトクローズ、ホーロー底板有、見切り有	F-KKVB075 R5EAP^D-H	1	41,500	41,500
5	水栓	ハンドシャワー水栓	KM5021TTK	1	35,500	35,500
6	電気加熱機器	IHヒーター両面焼き(ブラック色)	HTB-TS6AKK	1	155,000	155,000
【ベースキャビネット小計】				6		521,200
7	レンジフード	シロッコファン(シルバー色)	VUA-901AD (V)	1	42,500	42,500
	前幕板	高さ70cmタイプ、シルバー色	マエマク90VUA-640(V)	1	6,000	6,000
8	レンジフード別売部品	横化粧板、シルバー	ヨコケショウイタVUA-700(V)	1	4,500	4,500
9	シロッコファン用排気金具	上方排気接続用	マルダクカナグ(U)	1	3,000	3,000
10	エンドパネル	ベースキャビネット用、H80・85用	EP-XHN85 (AP^)	1	18,500	18,500
11	水切り	人大シンク用	ミスクリT	1	4,500	4,500
12	水切りネット	人大シンク用	ミスクリネット T(A)	1	4,000	4,000
13	どこでもラック(アルミタイプ)	レードル掛け	MGD-KH(V)	1	5,000	5,000
14	間仕切り名人	Hタイプ、間口45・60cm用	MGマジクリJ HL 1	3	3,400	10,200
15	天板オプション		ジャハラセット	1	600	600
16	施工部材		シリコン(ホワイト2)	1	1,000	1,000
17	施工部材		シリコン(グレー)	1	1,000	1,000
キッチン合計				20		¥622,000

御見積明細 キッチンパネル

NO	商品名	仕様	品番	数量	単価	金額
1	ホーローキッチンパネルHDタイプ	フロントパネル135、コンクリートライト	PZFN-135 (QCG)	1	17,500	17,500
2	ホーローキッチンパネルHDタイプ	サイドパネル、コンクリートライト	PZS-90 (QCG)	1	30,400	30,400
3	パネル施工キット	シリコン色(グレー)	パネルセコウキットS(G)-1	1	5,700	5,700
4	KP用エッジセット	樹脂製、グレー	KPエッジセットJ (PG)-2	1	2,800	2,800
キッチンパネル合計				4		¥56,400

商品総合計

24

¥678,400

御名前 岐阜-多治見SR 新SK-10 様

現場番号	C5616992	プラン番号	7606C-2504-0119T	作成日	2025/5/30
------	----------	-------	------------------	-----	-----------

※ 御見積明細の価格には消費税は含まれておりません。別途消費税が必要となります。

《参考》別途 商品組付費

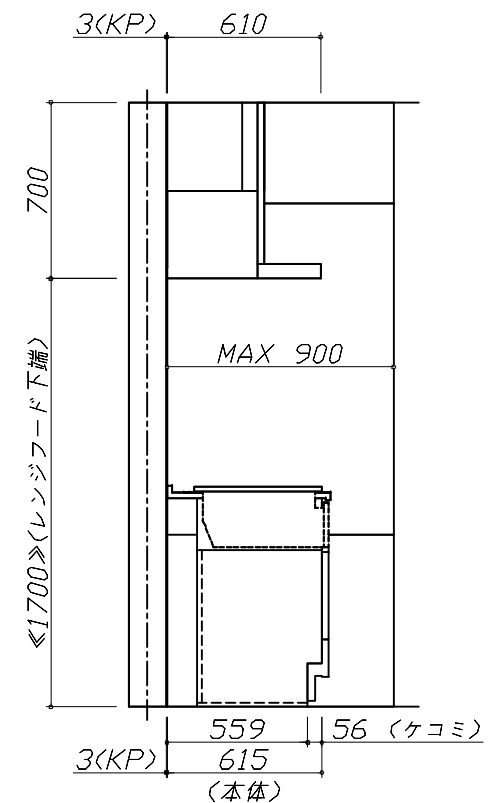
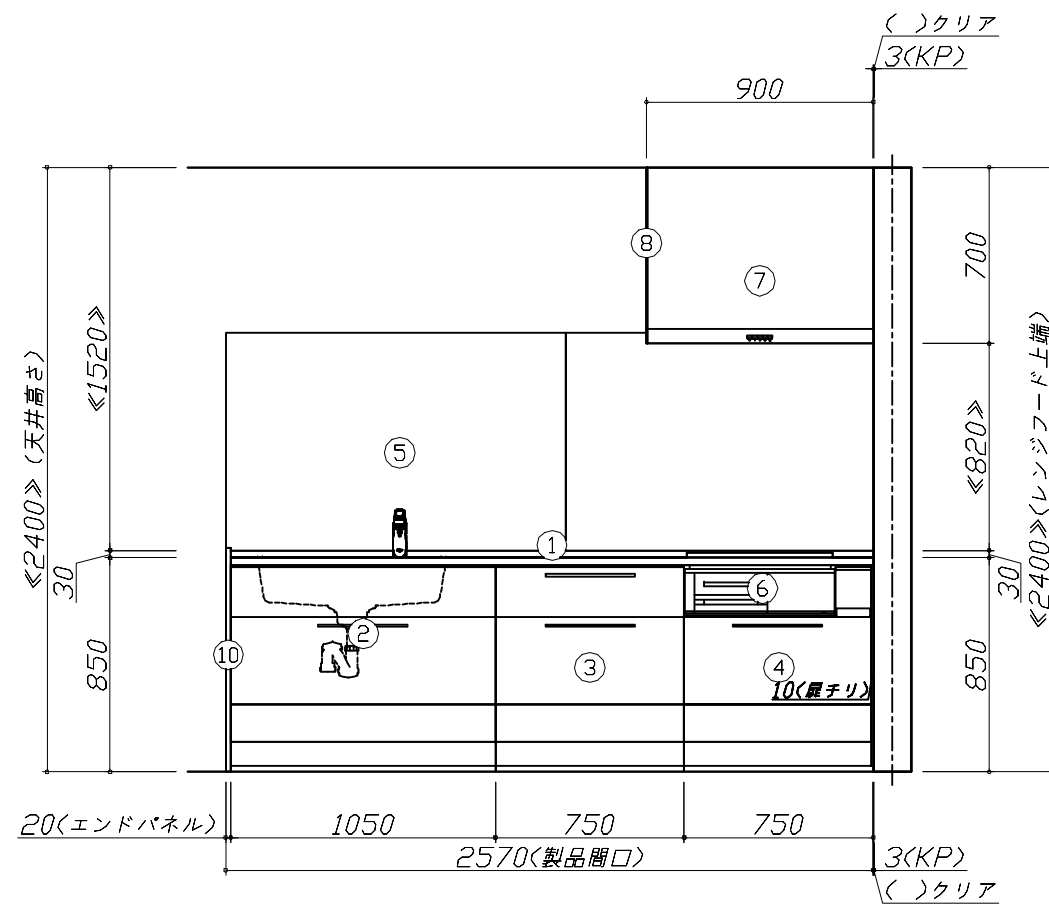
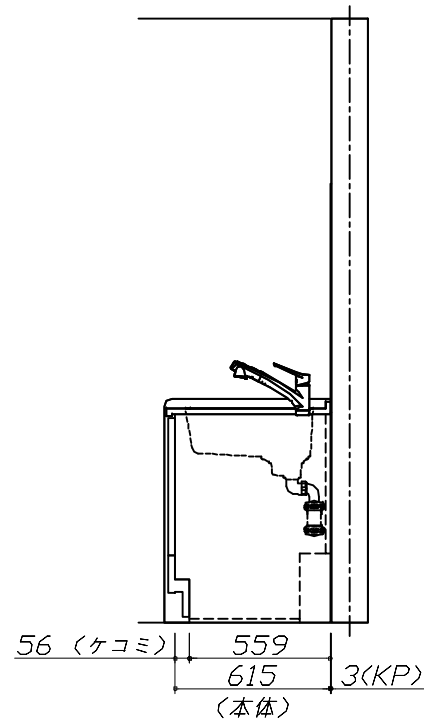
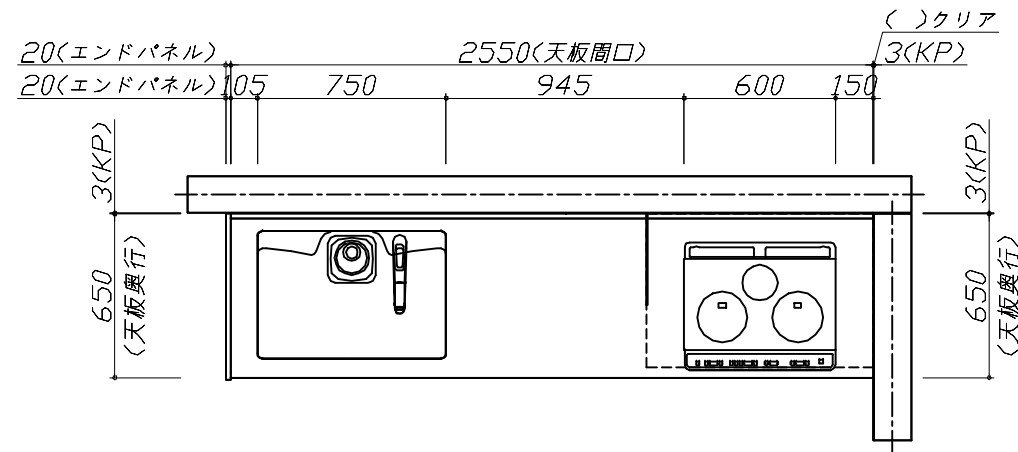
キッチン商品組付費 ¥81,000 (税込 ¥89,100)

キッチンパネル商品組付費 ¥34,000 (税込 ¥37,400)

※ 商品組付費は現場の状況により変動する事があります。又、給水・給湯・ガス・ダクト・電気等の接続工事は含まれておりません。

()内の価格は税込価格<税率10%>を表示しています。

- 必ずご確認ください。
 - ・天井高さ、吊戸棚・レンジフード取付高さをご確認ください。
 - ・《 》内寸法は参考寸法です。
- 表示記号について
 - ・KP：キッチンパネル

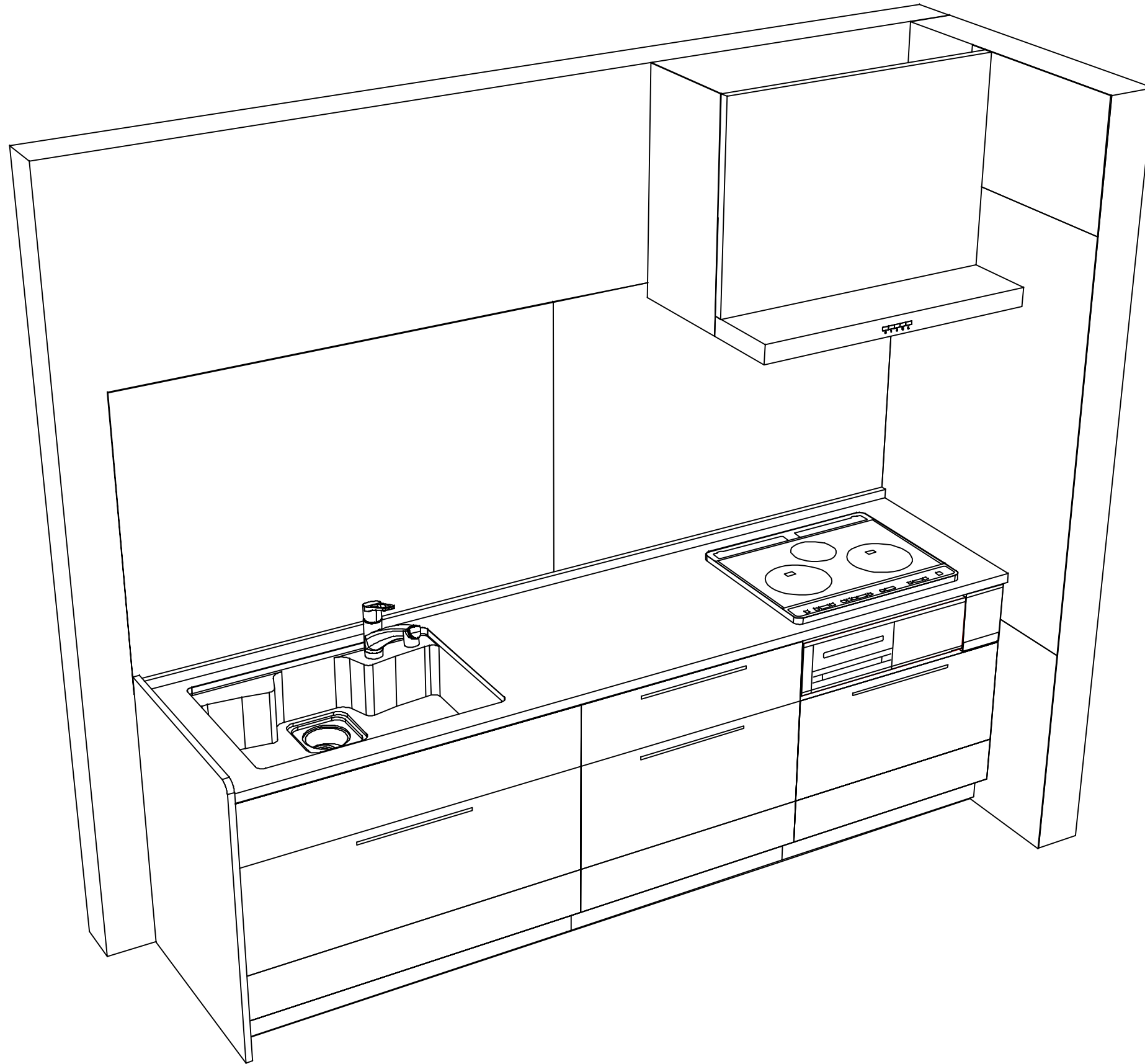


Takara standard
タカラスタンダード株式会社

現場名称： 岐阜-多治見SR 新SK-10様邸
現場番号： C5616992
多治見営業所

ぴったりサイズ木製システムキッチン Refit リフィット
プラン番号： 7606C-2504-0119T
担当営業：

姿図 1 縮尺： 1 / 30
作成日： 2025年5月30日
担当アドバイザー：



Takara standard
タカラスタンダード株式会社

現場名称： 岐阜-多治見SR 新SK-10様邸

現場番号： C5616992

多治見営業所

ぴったりサイズ木製システムキッチン Refit リフィット

プラン番号： 7606C-2504-0119T

担当営業：

姿図 2

縮尺： 1 / 30

作成日： 2025年5月30日

担当アドバイザー：

縮尺：A3サイズ等倍