

ぴったりサイズ木製システムキッチン 御見積書

御名前 北陸-新高岡SR SK3 様

業者 様

商品名 Refit リフィット

作成日 2025年3月25日
プラン番号 1611C-2412-0176T
現場番号 C3329308

タカラスタANDARD株式会社
◆高岡営業所
富山県高岡市京田459番
TEL 0766-22-7600 / FAX 0766-26-1321

◆高岡ショールーム
TEL 0766-22-8677 / FAX 0766-26-1320

商品御見積金額 **¥960,900 (税込 ¥1,056,990)**

()内の価格は税込価格<税率10%>を表示しています。

《参考》別途 商品組付費 **¥152,000 (税込 ¥167,200)**

- ※ 商品御見積金額には商品組付費は含まれておりません。
- ※ 商品組付費には配送・搬入・商品組付等の費用を含んでいます。
- ※ 商品組付費は現場の状況により変動する事があります。
又、給水・給湯・ガス・ダクト・電気等の接続工事は含まれておりません。

◆ 御見積仕様

《キッチン》

キッチン本体サイズ	I型255cm
天板高さ	85cm
扉カラー	ヒッコリーナチュラル
引手	ハンドル引手(シルバー)
キッチンパネル	HDタイプ:シオライングリーン
ワークトップ材質	人造大理石
カラー	シャインベージュ
水栓	浄水器内蔵ハンドシャワー水栓
食器洗い乾燥機	シンク下設置間口45cmタイプ
加熱機器	60cmハイパーガラスコートトップガスコンロ
レンジ機器	なし
ガス種	未定
周波数	60Hz

《周辺収納》

周辺扉カラー	ヒッコリーナチュラル
周辺引手	ハンドル引手(シルバー)
キッチンパネル	なし
カウンター材質	メラミン
カラー	ヒッコリーナチュラル

担当営業	担当アドバイザー	プラン作成者

◆ 備考

◆ 御確認事項

御名前 北陸-新高岡SR SK3

様

現場番号	C3329308	プラン番号	1611C-2412-0176T	作成日	2025/3/25
------	----------	-------	------------------	-----	-----------

御見積明細 キッチン

NO	商品名	仕様	品番	数量	単価	金額
1	人造大理石ワークトップ	Zシンク(小物置き)	MDIQ255 GALD-N	1	78,400	78,400
2	シンクキャビネット	スライド、シンク下、ソフトクローズL、ホーロー底板有、見切り無	F-RPSM105WR5BAPJ-C	1	74,800	74,800
3	食器洗い乾燥機	引出し式(シルバー色)	TKW-405A-SV	1	111,000	111,000
4	食器洗い乾燥機用前面パネル	扉同色	P-DWP45P (APJ-)	1	4,000	4,000
5	調理台キャビネット	足スラ3段引出、ソフトクローズL、ホーロー底板有	F-TFVB075 -5BAPJ-C	1	41,000	41,000
6	コンロ用キャビネット	足元スライド、ソフトクローズL、ホーロー底板有、見切り有	F-KJVB075 R5BAPJ-C-H	1	40,500	40,500
7	浄水器内蔵ハンドシャワー水栓	タッチレス、エコタイプ、7物質除去	LC122MN-3NG8T1	1	89,000	89,000
	背板取付下地	水栓設置用部材	Kセイ外リツケンタジ	1		
8	ガス加熱機器(ハイパーガラスコート)	片面焼き	TN72AV60CK	1		
	ガス加熱機器(本体)	シルバー	TN72AV60C	1	91,500	91,500
	ガス加熱機器(トッププレート)	クリアパールブラック	TN72-60TP-CK	1	26,000	26,000
【ベースキャビネット小計】				11		556,200
9	レンジフード(本体)	シロッコファン、シルバー	VRAT-902ADL(V)	1	76,000	76,000
	レンジフード前面パネル(梁欠き対応用)	シルバー色	VZP-90-655(V)	1	5,500	5,500
10	レンジフード別売部品	エンドパネル、シルバー	VEP-655(V)	1	4,500	4,500
11	エンドパネル	ベースキャビネット用、H80・85用	EP-XHN85 (APJ-)	1	18,500	18,500
12	排水トラップセット		STラップMSK-J	1	2,200	2,200
13	天板オプション		ジャバラセット	1	600	600
14	天井幕板	ノーブルグレー	P-TM140 (G)	1	4,000	4,000
15	施工部材		シリコン(クリア2)	1	1,000	1,000
16	施工部材		シリコン(ホワイト2)	1	1,000	1,000
キッチン合計				20		¥669,500

御見積明細 周辺収納

NO	商品名	仕様	品番	数量	単価	金額
17	ウォールキャビネット	耐震ラッチ付、扉手掛	W-S A090 -PGAPJ-Y-D	2	22,100	44,200
18	カウンターユニット用カウンター	奥行45cm、メラミン、ヒッコリーナチュラル	C-JP180Nメ(P)-1	1	37,000	37,000
19	カウンターキャビネット	奥行45cm、オープン、ソフトクローズL	F-TA L090E-5BAPJ-C	1	31,000	31,000
20	カウンターキャビネット	奥行45cm、スライド3段、ソフトクローズL	F-TFSL090E-5BAPJ-C	1	52,500	52,500
21	エンドパネル	ウォールキャビネット・電動昇降吊戸棚用	EP-WB (APJ-)	2	10,000	20,000
22	エンドパネル	奥行45cmキャビネット用(メラミンカウンター)	EP-NLN-85 (APJ-)	2	13,000	26,000

御名前 北陸-新高岡SR SK3 様

現場番号	C3329308	プラン番号	1611C-2412-0176T	作成日	2025/3/25
------	----------	-------	------------------	-----	-----------

御見積明細 周辺収納

NO	商品名	仕様	品番	数量	単価	金額
23	施工部材		シリコン(アイホ [®] リ)	1	1,000	1,000
周辺収納合計				10		¥211,700

御見積明細 キッチンパネル

NO	商品名	仕様	品番	数量	単価	金額
1	ホーローキッチンパネルHDタイプ	サイドパネル、ジオライングリーン	PZS-90 (IV1)	1	35,000	35,000
2	ホーローキッチンパネルHDタイプ	窓パネル185、ジオライングリーン	PZW-185 (IV1)	1	16,900	16,900
3	KP用エッジセット	樹脂製、ホワイト	KPエッジセットJ (MW)-2	1	2,800	2,800
4	パネル施工キット	シリコン色(ホワイト)	パネルセコウキットS(W)-1	1	5,700	5,700
5	ホーローキッチンパネルHDタイプ	フロントパネル120、ジオライングリーン	PZFN-120 (IV1)	1	19,300	19,300
キッチンパネル合計				5		¥79,700

商品総合計	35	¥960,900
-------	----	----------

※ 御見積明細の価格には消費税は含まれておりません。別途消費税が必要となります。

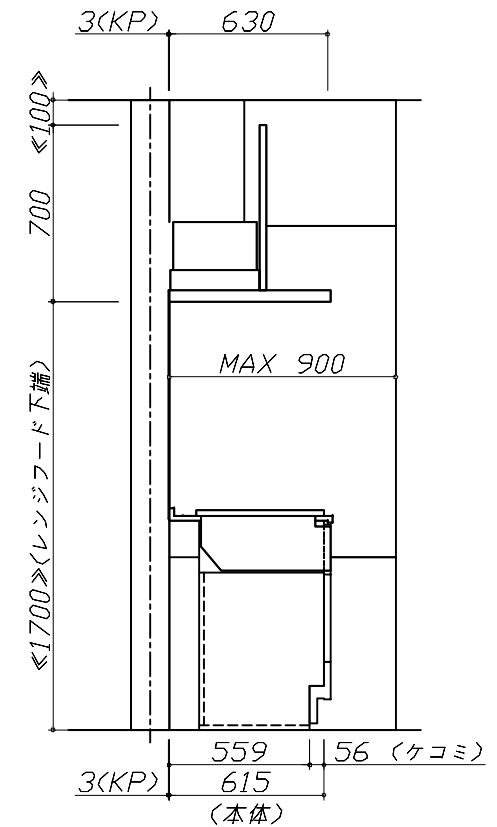
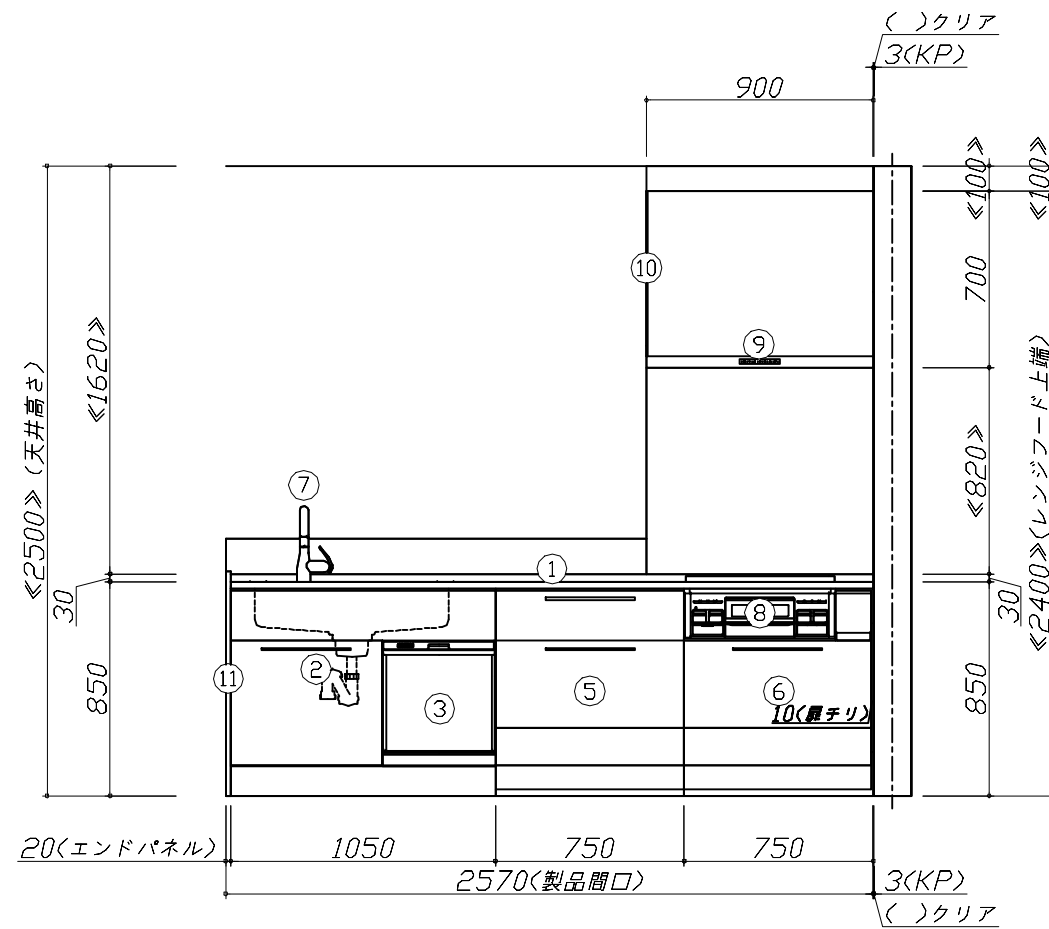
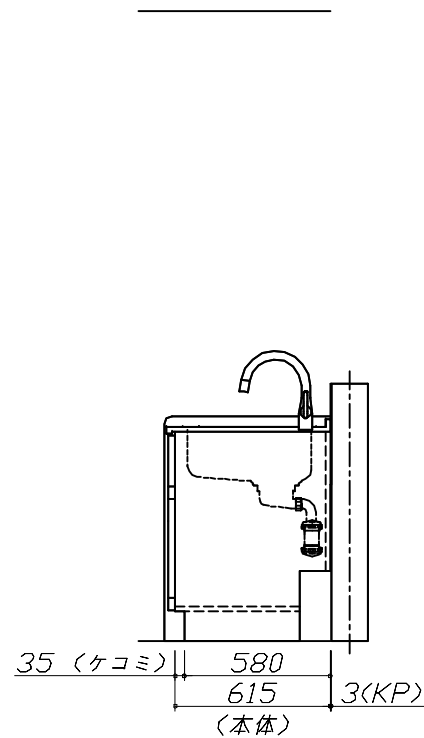
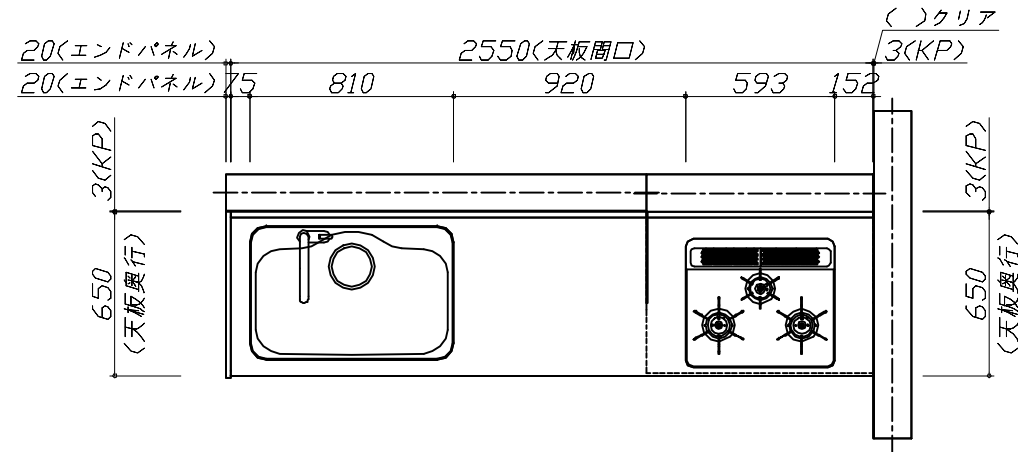
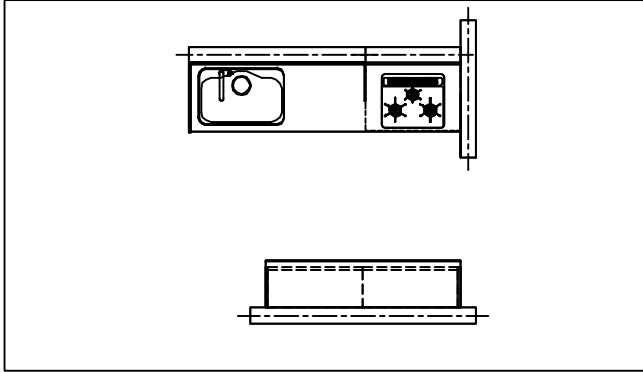
《参考》別途 商品組付費

キッチン商品組付費 ¥117,000 (税込 ¥128,700)
 キッチンパネル商品組付費 ¥35,000 (税込 ¥38,500)

※ 商品組付費は現場の状況により変動する事があります。又、給水・給湯・ガス・ダクト・電気等の接続工事は含まれておりません。

()内の価格は税込価格<税率10%>を表示しています。

- 必ずご確認ください。
 - ・天井高さ、吊戸棚・レンジフード取付高さをご確認ください。
 - ・《 》内寸法は参考寸法です。
- 表示記号について
 - ・KP：キッチンパネル



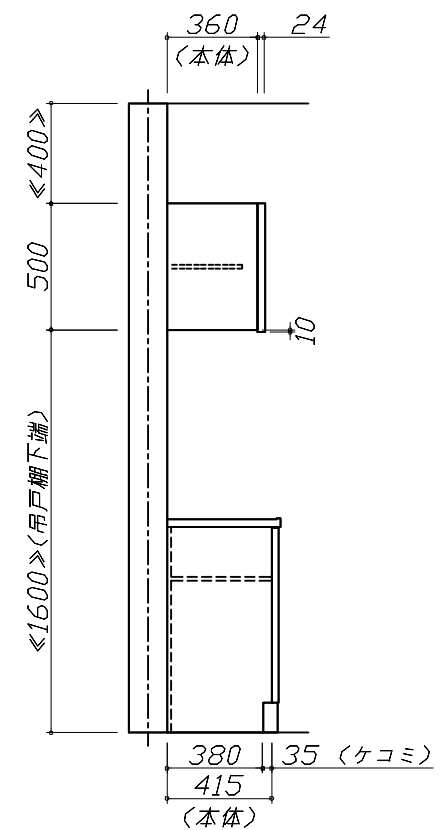
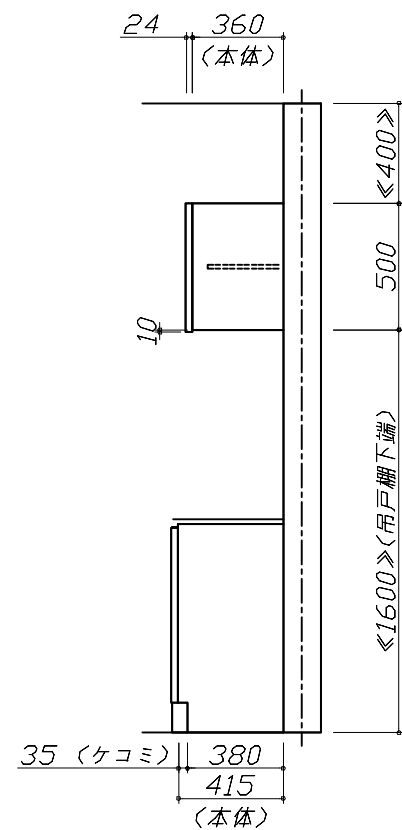
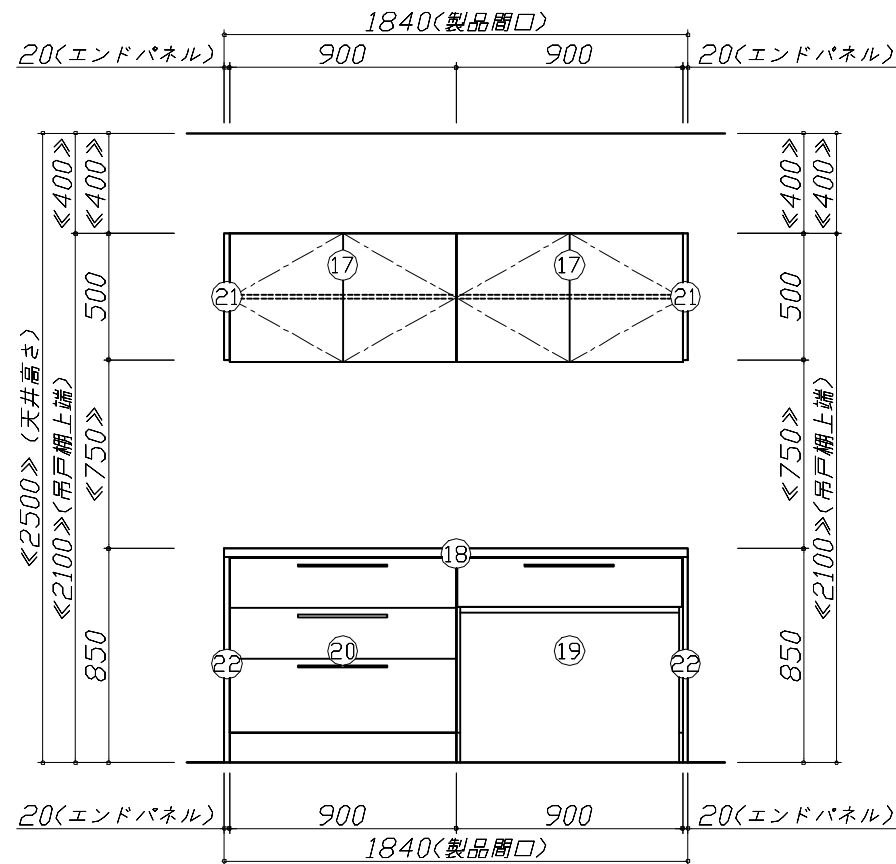
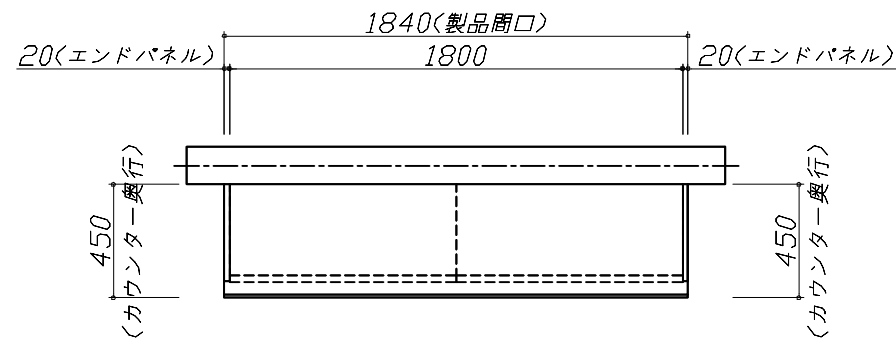
Takara standard
タカラスタンダード株式会社

現場名称： 北陸-新高岡SR SK3様邸
現場番号： C3329308
高岡営業所

ぴったりサイズ木製システムキッチン Refit リフィット
プラン番号： 1611C-2412-0176T
担当営業：

姿図 1 縮尺： 1 / 30
作成日： 2025年3月25日
担当アドバイザー：

- 必ずご確認ください。
 - ・天井高さ、吊戸棚・レンジフード取付高さをご確認ください。
 - ・《 》内寸法は参考寸法です。
- 表示記号について
 - ・KP：キッチンパネル

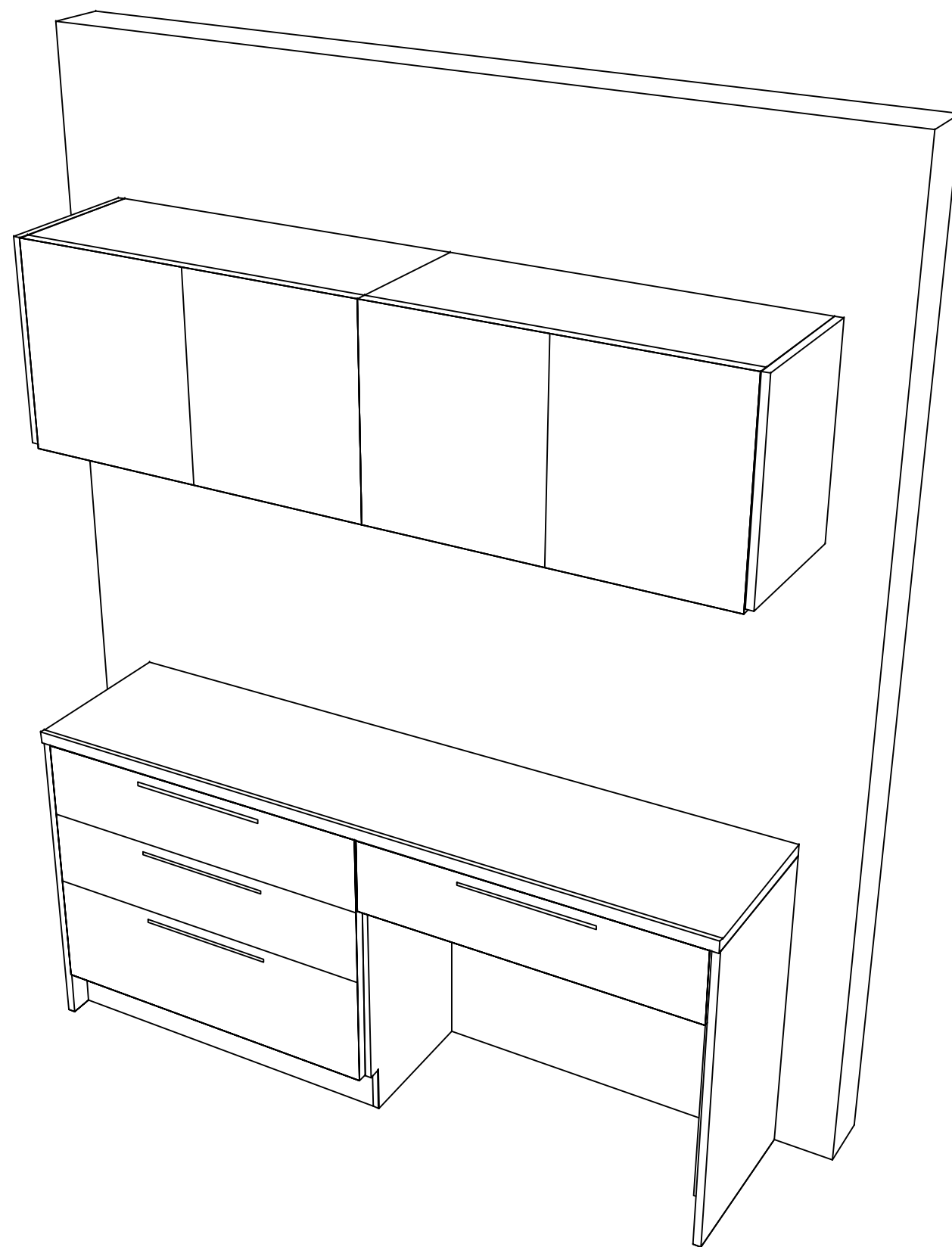
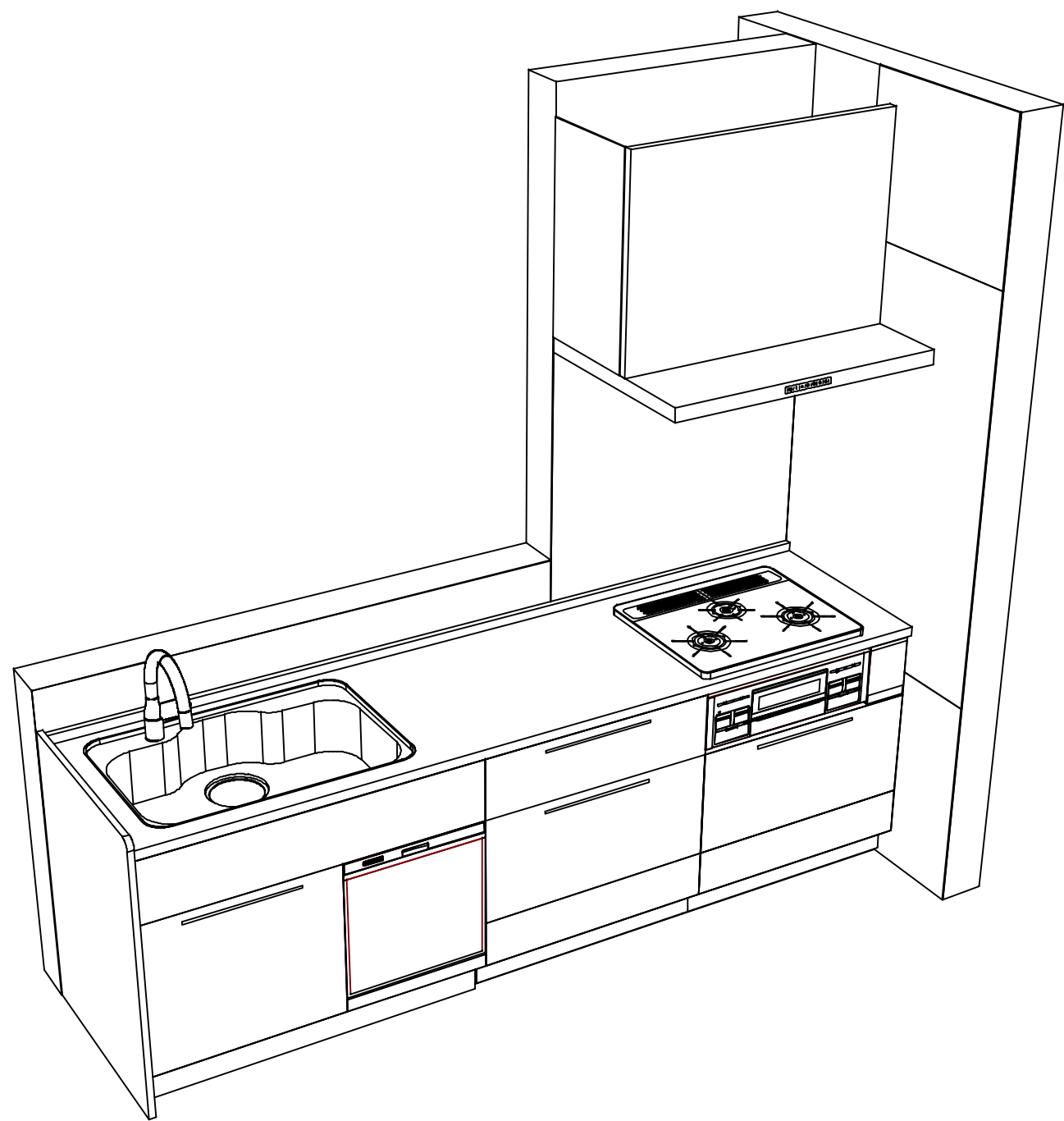


Takara standard
タカラスタンダード株式会社

現場名称： 北陸-新高岡SR SK3様邸
現場番号： C3329308
高岡営業所

ぴったりサイズ木製システムキッチン Refit リフィット
プラン番号： 1611C-2412-0176T
担当営業：

姿図 2 縮尺： 1 / 30
作成日： 2025年3月25日
担当アドバイザー：



Takara standard
 タカラスタンダード株式会社

現場名称： 北陸-新高岡SR SK3様邸
 現場番号： C3329308
 高岡営業所

ぴったりサイズ木製システムキッチン Refit リフィット
 プラン番号： 1611C-2412-0176T
 担当営業：

姿図 3
 縮尺： 1 / 30
 作成日： 2025年3月25日
 担当アドバイザー：

縮尺：A3サイズ等倍