

ぴったりサイズ木製システムキッチン 御見積書

御名前 名古屋-豊橋SR SK3 様

業者 様

商品名 Refit リフィット

作成日 2025年1月14日
プラン番号 1503C-2411-0291T
現場番号 C2724725

タカラスタANDARD株式会社
◆豊橋営業所
愛知県豊橋市下地町字境田84番地
TEL 0532-54-5262 / FAX 0532-53-5022

◆豊橋ショールーム
TEL 0532-54-5323 / FAX 0532-53-5031

商品御見積金額 **¥892,400** (税込 ¥981,640)

()内の価格は税込価格<税率10%>を表示しています。

《参考》別途商品組付費 **¥112,000** (税込 ¥123,200)

- ※ 商品御見積金額には商品組付費は含まれておりません。
- ※ 商品組付費には配送・搬入・商品組付等の費用を含んでいます。
- ※ 商品組付費は現場の状況により変動する事があります。
又、給水・給湯・ガス・ダクト・電気等の接続工事は含まれておりません。

◆ 御見積仕様

《キッチン》

キッチン本体サイズ	I型255cm
天板高さ	85cm
扉カラー	マットベージュ
引手	ハンドル引手(シルバー)
キッチンパネル	HDタイプ:ミルキーモザイク
ワークトップ材質	人造大理石
カラー	シャインベージュ
水栓	ハンドシャワー水栓
食器洗い乾燥機	シンク下設置間口45cmタイプ
加熱機器	60cmホーロートップガスコンロ
レンジ機器	なし
ガス種	未定
周波数	60Hz

《周辺収納》

周辺扉カラー	マットベージュ
周辺引手	ハンドル引手(シルバー)
キッチンパネル	なし
カウンター材質	メラミン
カラー	ヒッコリーナチュラル

担当営業	担当アドバイザー	プラン作成者
		荻野

◆ 備考

- レンジフード下端1700mm
- カウンターユニット横は造作パントリー設置

◆ 御確認事項

- ☆商品の仕様・価格等につきましては予告なく変更する事がありますので、ご購入の際には、弊社支店営業所等へお問い合わせ、又はカタログにて、よく御確認下さいませ。
- ☆組立工事費には給水、給湯、ガス、ダクト電気等の接続工事は含まれておりません。
- ☆この御見積書の有効期間は30日間です。



No.*

御名前 名古屋-豊橋SR SK3

様

現場番号	C2724725	プラン番号	1503C-2411-0291T	作成日	2025/1/14
------	----------	-------	------------------	-----	-----------

御見積明細 キッチン

NO	商品名	仕様	品番	数量	単価	金額
1	人造大理石ワークトップ	Zシンク(小物置き)	MDIJ255 GARD-N	1	87,900	87,900
2	シンクキャビネット	スライド、シンク下、ソフトクローズ、ホーロー底板有、見切り無	F-RPSM105ウL5EAPG-C	1	75,300	75,300
3	食器洗い乾燥機	引出し式(シルバー色)	TKW-405A-SV	1	111,000	111,000
4	食器洗い乾燥機用前面パネル	扉同色	P-DWP45P (APG-)	1	4,000	4,000
5	調理台キャビネット	足スラ3段引出、ソフトクローズ、ホーロー底板有	F-TFVB075 -5EAPG-C	1	42,500	42,500
6	コンロ用キャビネット	足元スライド、ソフトクローズ、ホーロー底板有、見切り有	F-KJVB075 L5EAPG-C-ハ	1	41,500	41,500
7	水栓	ハンドシャワー水栓	KM708GT	1	45,500	45,500
8	ガス加熱機器(ホーロートップ)	片面焼き、シルバー	TN36AV60	1	54,500	54,500
【ベースキャビネット小計】				8		462,200
9	レンジフード(本体)	シロッコファン	FUSC-3ADN	1	62,500	62,500
	レンジフード(フード)	ステンレス	SVRA-902TFADLN	1	71,000	71,000
	レンジフード(ダクトカバー)	ステンレス	DKLA-SVRA	1	18,500	18,500
	レンジフード別売部品	レンジフード横壁取付金具	SVRAカベトリツケカナゲ	1	1,000	1,000
10	リモコン		RHリモコン-2	1	2,000	2,000
11	エンドパネル	ベースキャビネット用、H80・85用	EP-XHN85 (APG-)	1	18,500	18,500
12	天板オプション		ジャバラセット	1	600	600
13	施工部材		シリコン(クリア2)	1	1,000	1,000
14	施工部材		シリコン(ホワイト2)	1	1,000	1,000
キッチン合計				17		¥638,300

御見積明細 周辺収納

NO	商品名	仕様	品番	数量	単価	金額
15	カウンターユニット用カウンター	奥行45cm、メラミン、ヒッコリーナチュラル	C-JP180Nメ(P)-1	1	37,000	37,000
16	カウンターキャビネット	奥行45cm、ハイカウンター、ソフトクローズ、見切り無	F-HHSL090E-5EAPG-C	1	73,000	73,000
17	家電収納ユニットキャビネット	奥行45cm、オープン、見切り無	F-HW L090A-5(APG-)-コ	1	42,000	42,000
18	エンドパネル	奥行45cmハイカウンター用(メラミンカウンター)	EP-NIG-85 (APG-)	2	15,500	31,000
19	施工部材		シリコン(アイボリー)	1	1,000	1,000
周辺収納合計				6		¥184,000

御名前 名古屋-豊橋SR SK3 様

現場番号	C2724725	プラン番号	1503C-2411-0291T	作成日	2025/1/14
------	----------	-------	------------------	-----	-----------

御見積明細 キッチンパネル

NO	商品名	仕様	品番	数量	単価	金額
1	ホーローキッチンパネルHDタイプ	フロントパネル105、ミルクモザイク	PZFH-105 (IMI)	2	16,100	32,200
2	KP用エッジセット	樹脂製、アイボリー	KPエッジセットJ (PI)-2	1	2,800	2,800
3	パネル施工キット	シリコン色(グレー)	パネルセコウキットS(G)-1	1	5,700	5,700
4	ホーローキッチンパネルHDタイプ	窓パネル185、ミルクモザイク	PZW-185 (IMI)	2	14,700	29,400
キッチンパネル合計				6		¥70,100

商品総合計				29		¥892,400
-------	--	--	--	----	--	----------

※ 御見積明細の価格には消費税は含まれておりません。別途消費税が必要となります。

《参考》別途 商品組付費

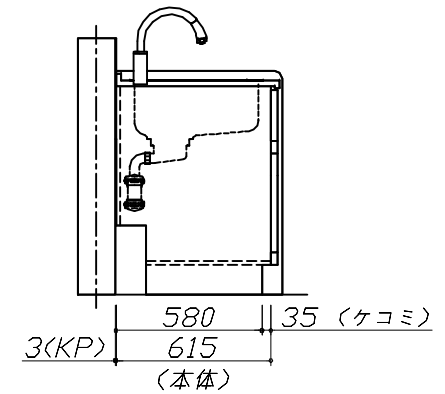
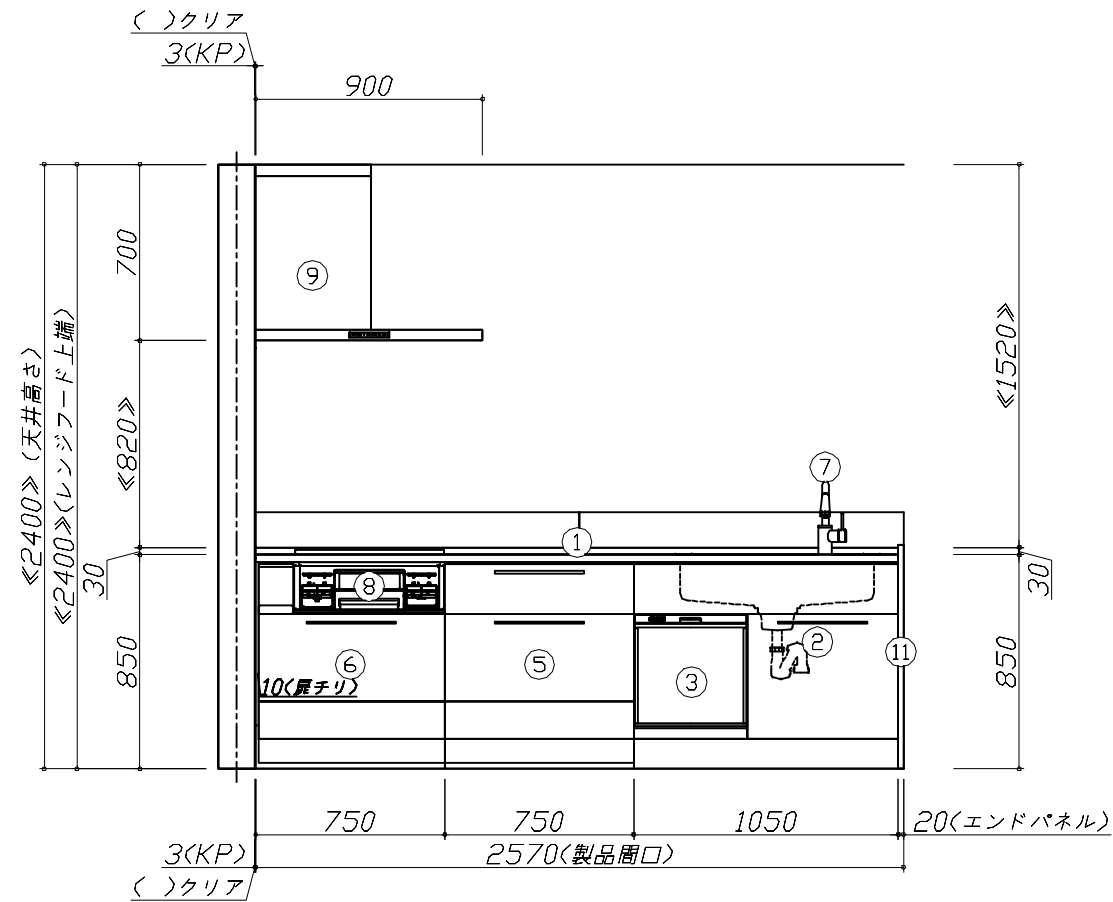
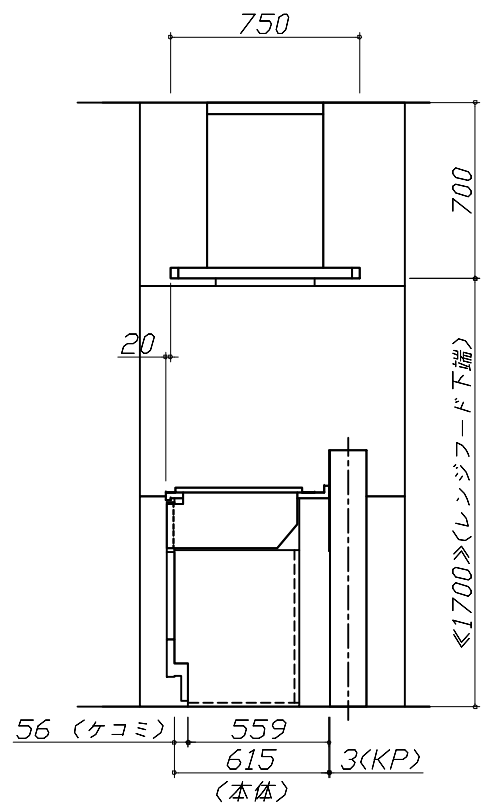
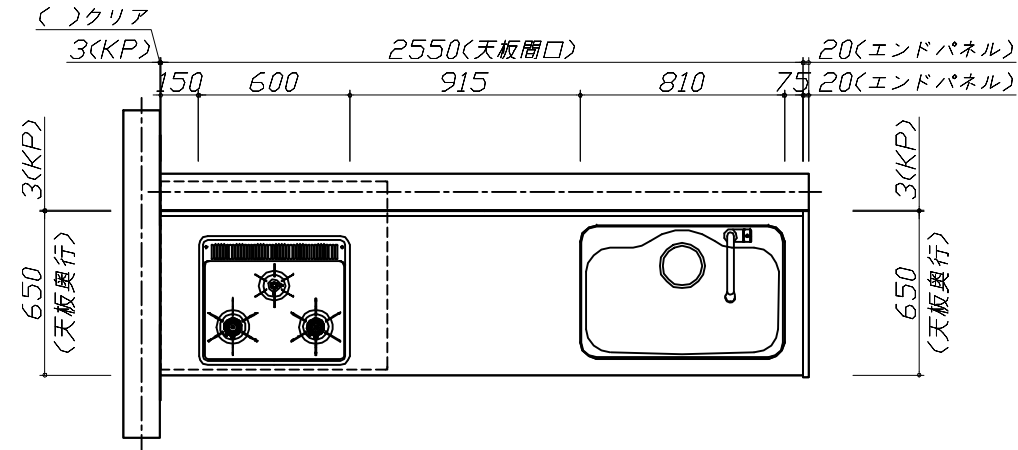
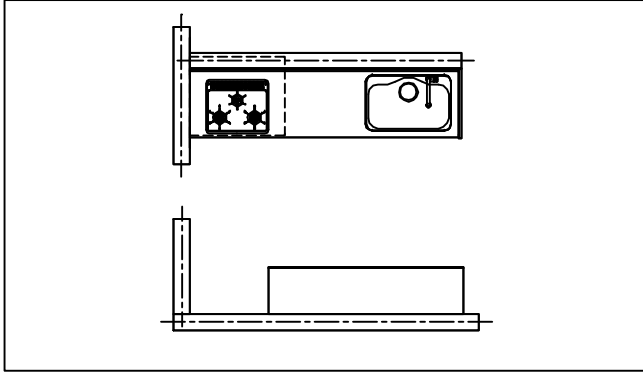
キッチン商品組付費 ¥78,000 (税込 ¥85,800)

キッチンパネル商品組付費 ¥34,000 (税込 ¥37,400)

※ 商品組付費は現場の状況により変動する事があります。又、給水・給湯・ガス・ダクト・電気等の接続工事は含まれておりません。

()内の価格は税込価格<税率10%>を表示しています。

- 必ずご確認ください。
 - ・天井高さ、吊戸棚・レンジフード取付高さをご確認ください。
 - ・《 》内寸法は参考寸法です。
- 表示記号について
 - ・KP：キッチンパネル



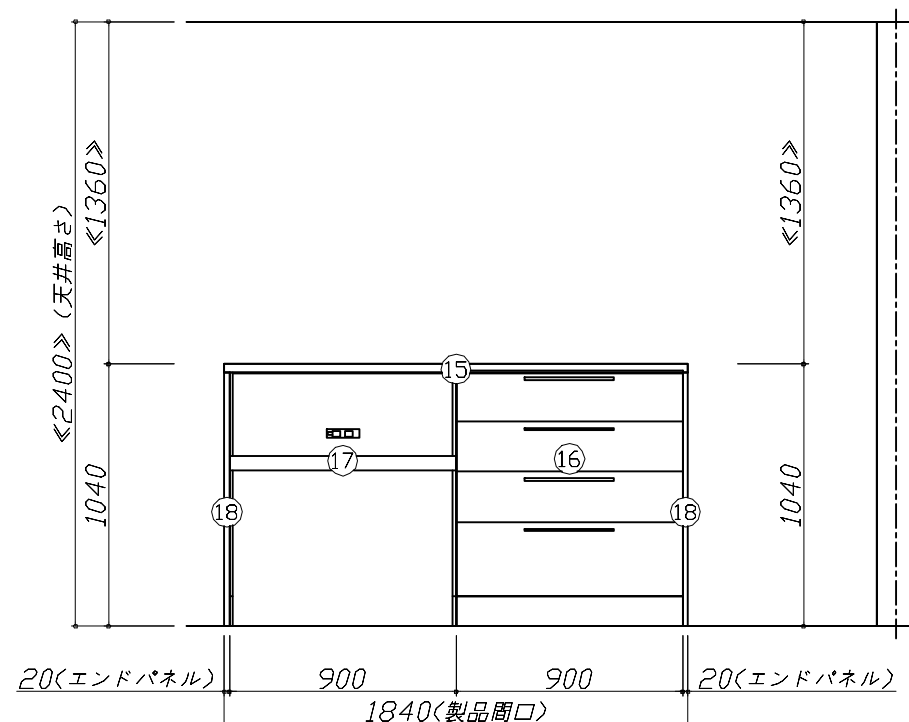
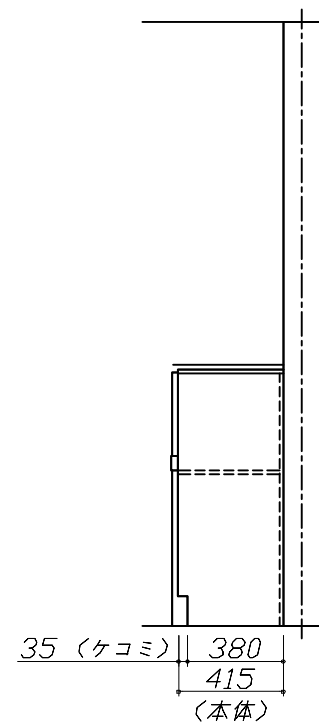
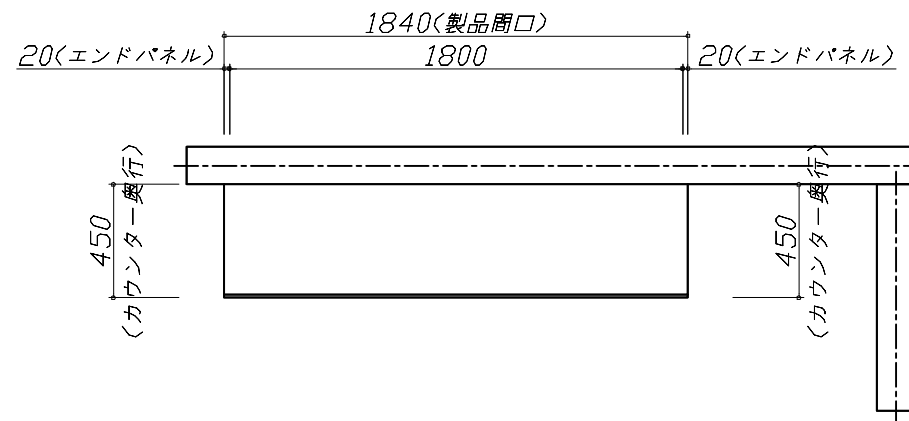
Takara standard
タカラスタンダード株式会社

現場名称：名古屋-豊橋SR SK3様邸
現場番号：C2724725
豊橋営業所

ぴったりサイズ木製システムキッチン Refit リフィット
プラン番号：1503C-2411-0291T
担当営業：

姿図 1 縮尺：1 / 30
作成日：2025年1月14日
担当アドバイザー：

- 必ずご確認ください。
 - ・天井高さ、吊戸棚・レンジフード取付高さをご確認ください。
 - ・《 》内寸法は参考寸法です。
- 表示記号について
 - ・KP：キッチンパネル

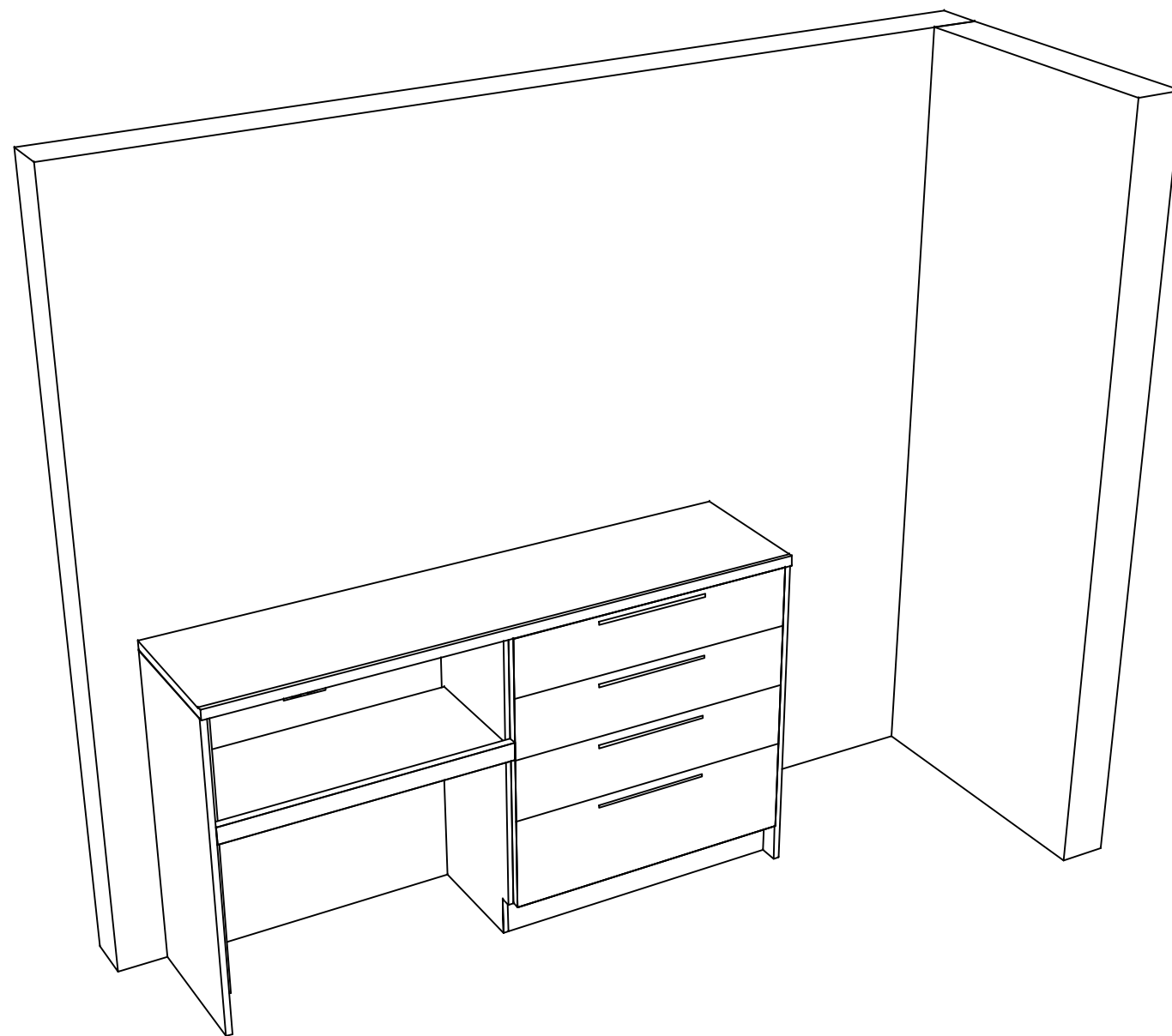
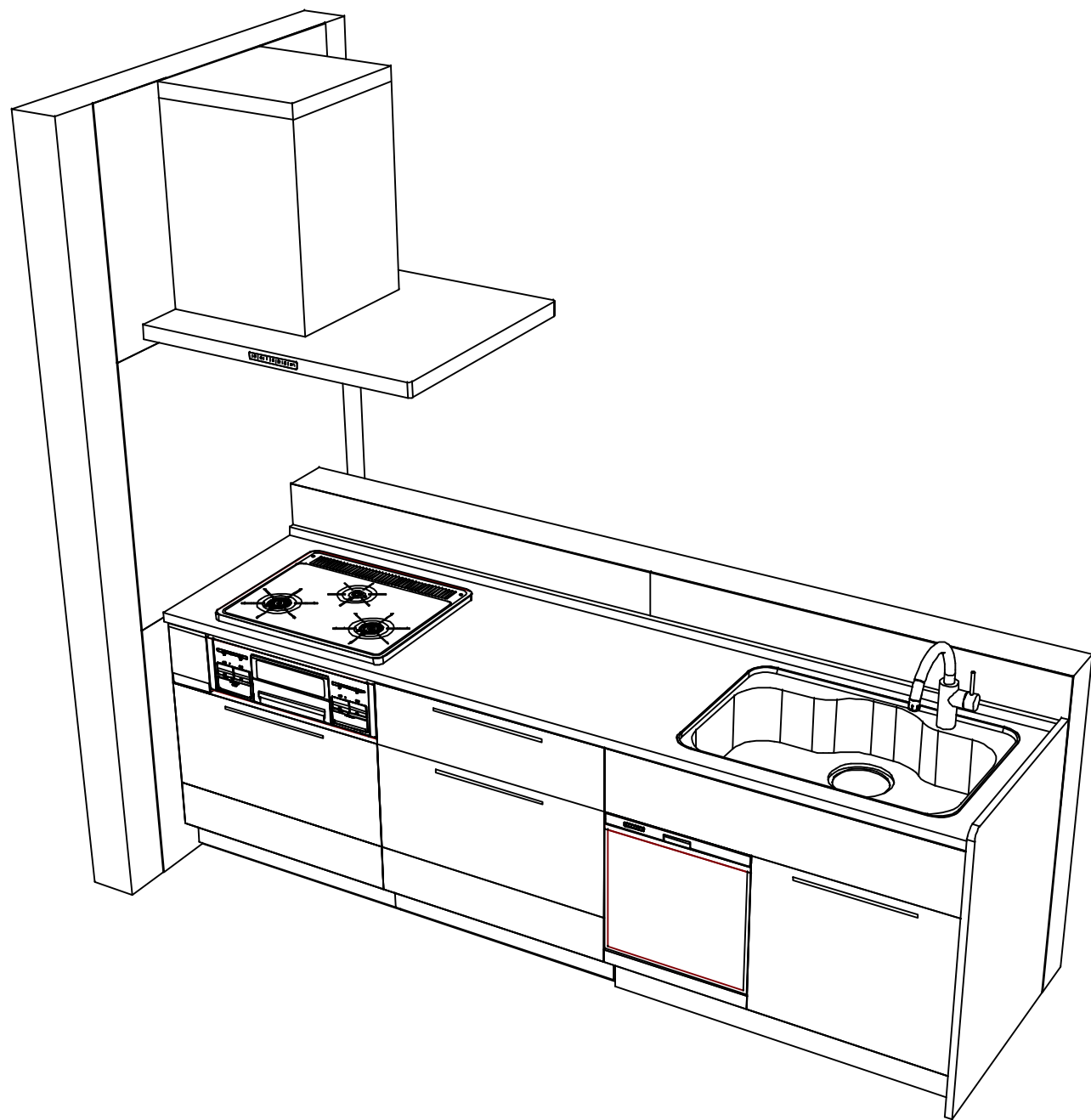


Takara standard
タカラスタンダード株式会社

現場名称： 名古屋-豊橋SR SK3様邸
現場番号： C2724725
豊橋営業所

ぴったりサイズ木製システムキッチン Refit リフィット
プラン番号： 1503C-2411-0291T
担当営業：

姿図 2 縮尺： 1 / 30
作成日： 2025年1月14日
担当アドバイザー：



Takara standard
タカラスタンダード株式会社

現場名称：名古屋-豊橋SR SK3様邸
現場番号：C2724725
豊橋営業所

ぴったりサイズ木製システムキッチン Refit リフィット
プラン番号：1503C-2411-0291T
担当営業：

姿図 3
縮尺：1 / 30
作成日：2025年1月14日
担当アドバイザー：

縮尺：A3サイズ等倍