

ホーローシステムキッチン 御見積書

御名前 米子-米子SR SK2 様

業者 様

商品名 Treasia トレーシア

作成日 2025年4月21日
プラン番号 2910C-2504-0153T
現場番号 C2976646

タカラスタンド株式会社
◆米子支店
鳥取県米子市両三柳2900番地の3
TEL 0859-33-0631 / FAX 0859-33-3851

◆米子ショールーム
TEL 0859-33-3547 / FAX 0859-33-8774

商品
御見積金額 **¥1,005,100 (税込 ¥1,105,610)**

()内の価格は税込価格<税率10%>を表示しています。

《参考》別途 商品組付費 **¥115,000 (税込 ¥126,500)**

- ※ 商品御見積金額には商品組付費は含まれておりません。
- ※ 商品組付費には配送・搬入・商品組付等の費用を含んでいます。
- ※ 商品組付費は現場の状況により変動する事があります。
又、給水・給湯・ガス・ダクト・電気等の接続工事は含まれておりません。

◆ 御見積仕様

《キッチン》

| | |
|-----------|--------------------|
| 奥行 | 奥行65cm |
| キッチン本体サイズ | I型255cm |
| 天板高さ | 85cm |
| 扉カラー | フローラルアイボリー・シルバーモール |
| キッチンパネル | Pタイプ:ウツマイルトホワイト |
| 引手タイプ | レール引手タイプ |
| ワークトップ材質 | アクリル人造大理石 |
| カラー | ソリッドホワイト |
| 水栓 | ハンドシャワー水栓 |
| 食器洗い乾燥機 | シンク下設置間口45cmタイプ |
| 加熱機器 | IHヒーター |
| レンジ機器 | なし |
| ガス種 | 未定 |
| 周波数 | 60Hz |

◆ 御確認事項

- ☆御見積りの商品は受注生産の為、納期は約3週間程度いただきます。
- ☆商品の仕様・価格等につきましては予告なく変更する事があります。
- ☆組立工事費には給水・給湯・ガス・ダクト・電気等接続工事は含まれておりません。
- ☆ご発注後のキャンセル・変更は応じかねますので、ご確認宜しく願い申し上げます。
- ☆この御見積書の有効期間は30日間です。

| 担当営業 | 担当アドバイザー | プラン作成者 |
|------|----------|--------|
| 米子SR | | |

◆ 備考

| | |
|--|--|
| | |
|--|--|

御名前 米子-米子SR SK2

様

| | | | | | |
|------|----------|-------|------------------|-----|-----------|
| 現場番号 | C2976646 | プラン番号 | 2910C-2504-0153T | 作成日 | 2025/4/21 |
|------|----------|-------|------------------|-----|-----------|

御見積明細 キッチン

| NO | 商品名 | 仕様 | 品番 | 数量 | 単価 | 金額 |
|---------------|-----------------|------------------------------|---------------------|----|---------|----------|
| 1 | 人造大理石ワークトップ | アクリル人造大理石シンク(ホワイト) | AOIH255 TDLW | 1 | 168,500 | 168,500 |
| 2 | シンクキャビネット | スライド・シンク下食洗 | F-RRXR105KL5(VSIVF) | 1 | 95,500 | 95,500 |
| 3 | 食器洗い乾燥機 | 引出し式(シルバー色) | EW-45R3SMT | 1 | 111,000 | 111,000 |
| 4 | 食器洗い乾燥機用前面パネル | 扉同色 | P-DWM45VL5(SIV)-1 | 1 | 14,500 | 14,500 |
| 5 | 調理台キャビネット | 足元スライド(3段引出し)・たっぷりホーローキャビネット | F-TFVR075 -5(VSIVF) | 1 | 99,000 | 99,000 |
| 6 | コンロ用キャビネット | 足元スライド・たっぷりホーローキャビネット、ミキリ対応 | F-KTVR075JR5(VSIVF) | 1 | 94,500 | 94,500 |
| 7 | 水栓 | エコタイプハンドシャワー水栓 | KM5021TTKE | 1 | 36,500 | 36,500 |
| 8 | 電気加熱機器 | IHヒーター両面焼き(ライトグレー色) | CH-AS6LTA | 1 | 165,000 | 165,000 |
| 【ベースキャビネット小計】 | | | | 8 | | 784,500 |
| 9 | レンジフード(本体) | シロッコファン、シルバー | VRAT-902ADR(V) | 1 | 76,000 | 76,000 |
| | レンジフード用前面パネル | 扉同色 | VZP-90-655HN(SI) | 1 | 8,000 | 8,000 |
| 10 | エンドパネル | 扉同色 | VEP-655HN(SI) | 1 | 7,500 | 7,500 |
| 11 | エンドパネル | 奥行65cmキャビネット用 | EP-XN-85 (VSIVD) | 1 | 10,500 | 10,500 |
| 12 | 前台輪カバー | | P-DC105 -5(W) | 1 | 4,000 | 4,000 |
| 13 | 前台輪カバー | | P-DC075 -5(W) | 1 | 3,500 | 3,500 |
| 14 | 前台輪カバー | | P-DC073 -5(W) | 1 | 3,500 | 3,500 |
| 15 | どこでもラック(アルミタイプ) | レードル掛け | MGD-KH(V) | 1 | 5,000 | 5,000 |
| 16 | 間仕切り名人 | Hタイプ、間口45・60cm用 | MGマジキリJ HL 1 | 2 | 3,400 | 6,800 |
| 17 | 間仕切り名人 | Tタイプ、間口45・60cm用 | MGマジキリP TL 1 | 3 | 3,900 | 11,700 |
| 18 | 間仕切り名人 | Tタイプ、かくせるラック併設用 | MGマジキリP TC 1 | 1 | 3,900 | 3,900 |
| 19 | かくせるホーローボックス | 間口73cm用 | トビウラHS- 73N | 1 | 7,000 | 7,000 |
| 20 | かくせるホーローボックス | 間口75cm用 | トビウラHS- 75N | 1 | 7,000 | 7,000 |
| 21 | スライドプレート | 人造大理石 | スライドプレート AOT | 1 | 6,000 | 6,000 |
| 22 | 施工部材 | | シリコン(ホワイト2) | 2 | 1,000 | 2,000 |
| キッチン合計 | | | | 27 | | ¥946,900 |

御見積明細 キッチンパネル

| NO | 商品名 | 仕様 | 品番 | 数量 | 単価 | 金額 |
|----|-----------------|--------------------------|-----------------|----|--------|--------|
| 1 | ホーローキッチンパネルPタイプ | サイドパネル(長尺仕様)、ウッドマイルドホワイト | PZS-90HN (YWH) | 1 | 24,500 | 24,500 |
| 2 | ホーローキッチンパネルPタイプ | 窓パネル185、ウッドマイルドホワイト | PZW -185 (YWH) | 1 | 11,600 | 11,600 |
| 3 | パネル施工キット | シリコン色(ホワイト) | パネルセコウキットS(W)-1 | 1 | 5,700 | 5,700 |

御名前 米子-米子SR SK2 様

| | | | | | |
|------|----------|-------|------------------|-----|-----------|
| 現場番号 | C2976646 | プラン番号 | 2910C-2504-0153T | 作成日 | 2025/4/21 |
|------|----------|-------|------------------|-----|-----------|

御見積明細 キッチンパネル

| NO | 商品名 | 仕様 | 品番 | 数量 | 単価 | 金額 |
|-----------|-----------------|------------------------|-----------------|----|--------|---------|
| 4 | KP用エッジセット | 樹脂製、ホワイト | KPエッジセットJ(MW)-2 | 1 | 2,800 | 2,800 |
| 5 | ホーローキッチンパネルPタイプ | フロントパネル120、ウッドマイルドホワイト | PZFN-120 (YWH) | 1 | 13,600 | 13,600 |
| キッチンパネル合計 | | | | 5 | | ¥58,200 |

| | | | | | | |
|-------|--|--|--|----|--|------------|
| 商品総合計 | | | | 32 | | ¥1,005,100 |
|-------|--|--|--|----|--|------------|

※ 御見積明細の価格には消費税は含まれておりません。別途消費税が必要となります。

《参考》別途 商品組付費

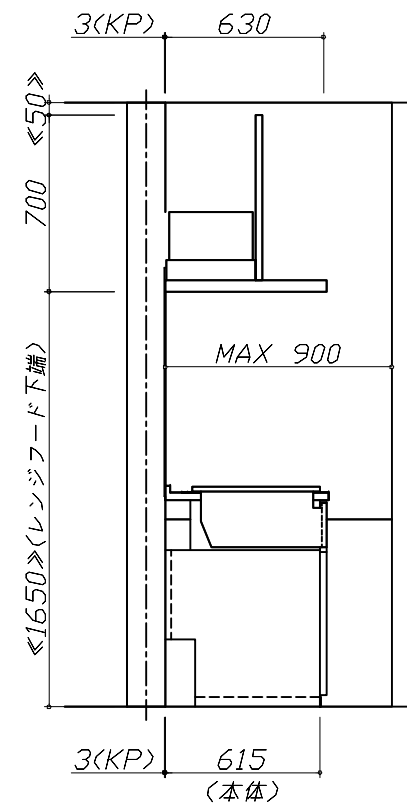
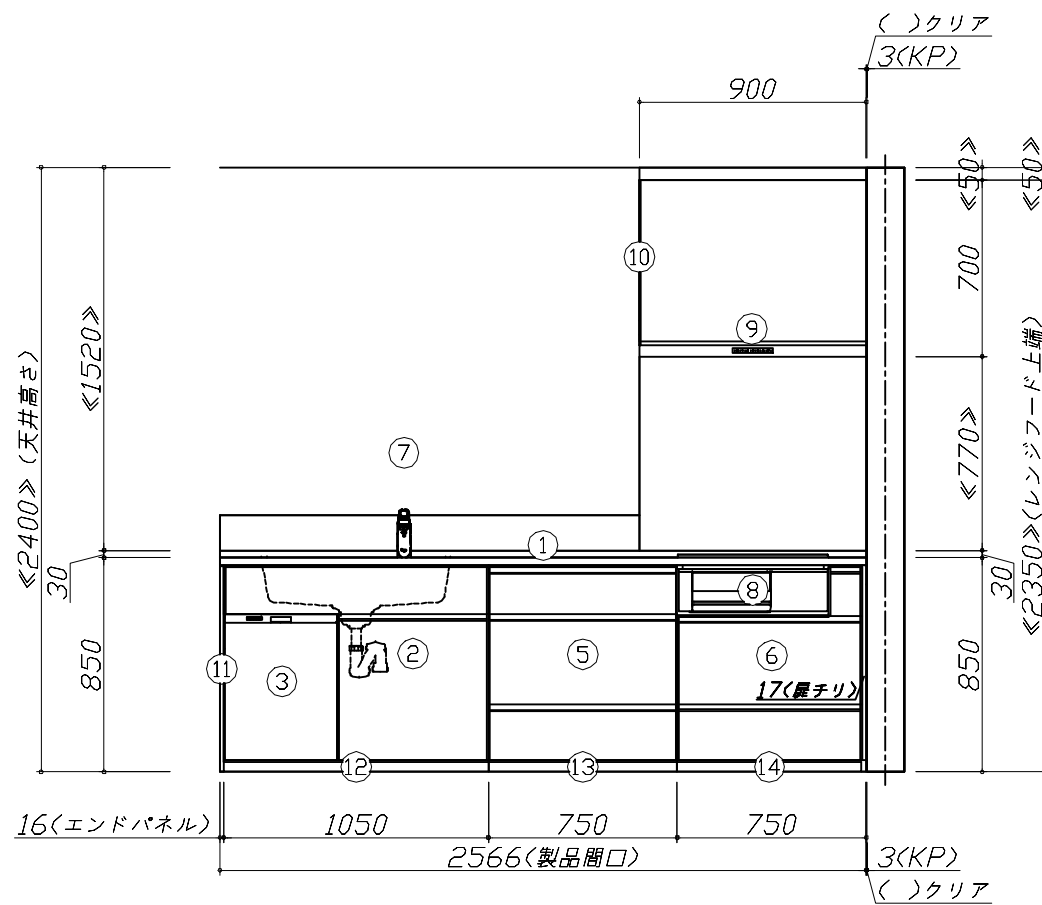
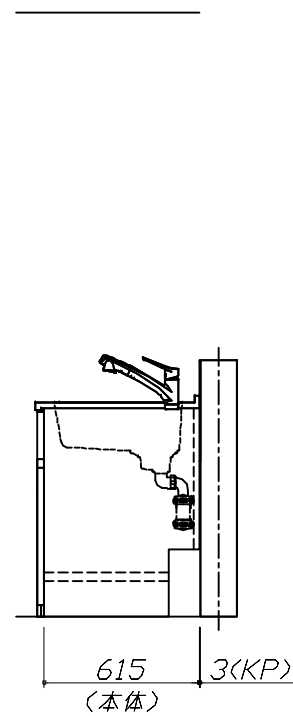
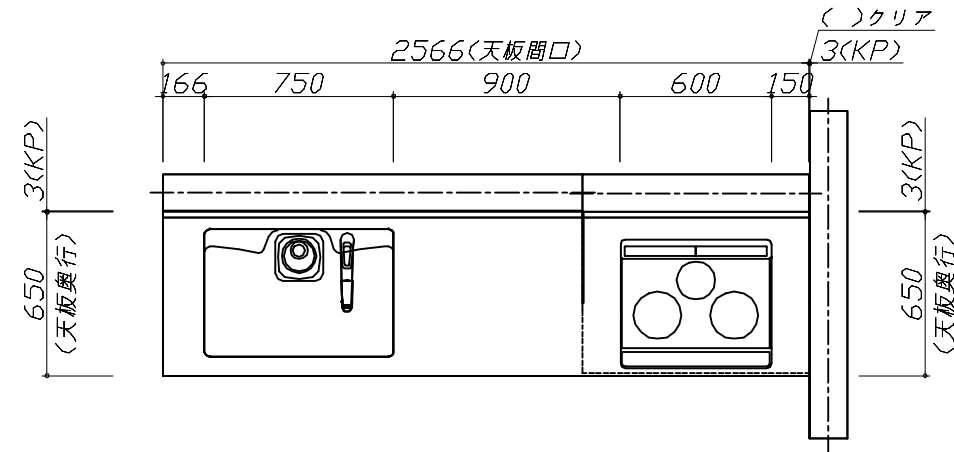
キッチン商品組付費 ¥78,000 (税込 ¥85,800)

キッチンパネル商品組付費 ¥37,000 (税込 ¥40,700)

※ 商品組付費は現場の状況により変動する事があります。又、給水・給湯・ガス・ダクト・電気等の接続工事は含まれておりません。

()内の価格は税込価格<税率10%>を表示しています。

■必ずご確認ください。
 ・天井高さ、吊戸棚・レンジフード取付高さをご確認ください。
 ・《 》内寸法は参考寸法です。
 ■表示記号について
 ・KP：キッチンパネル



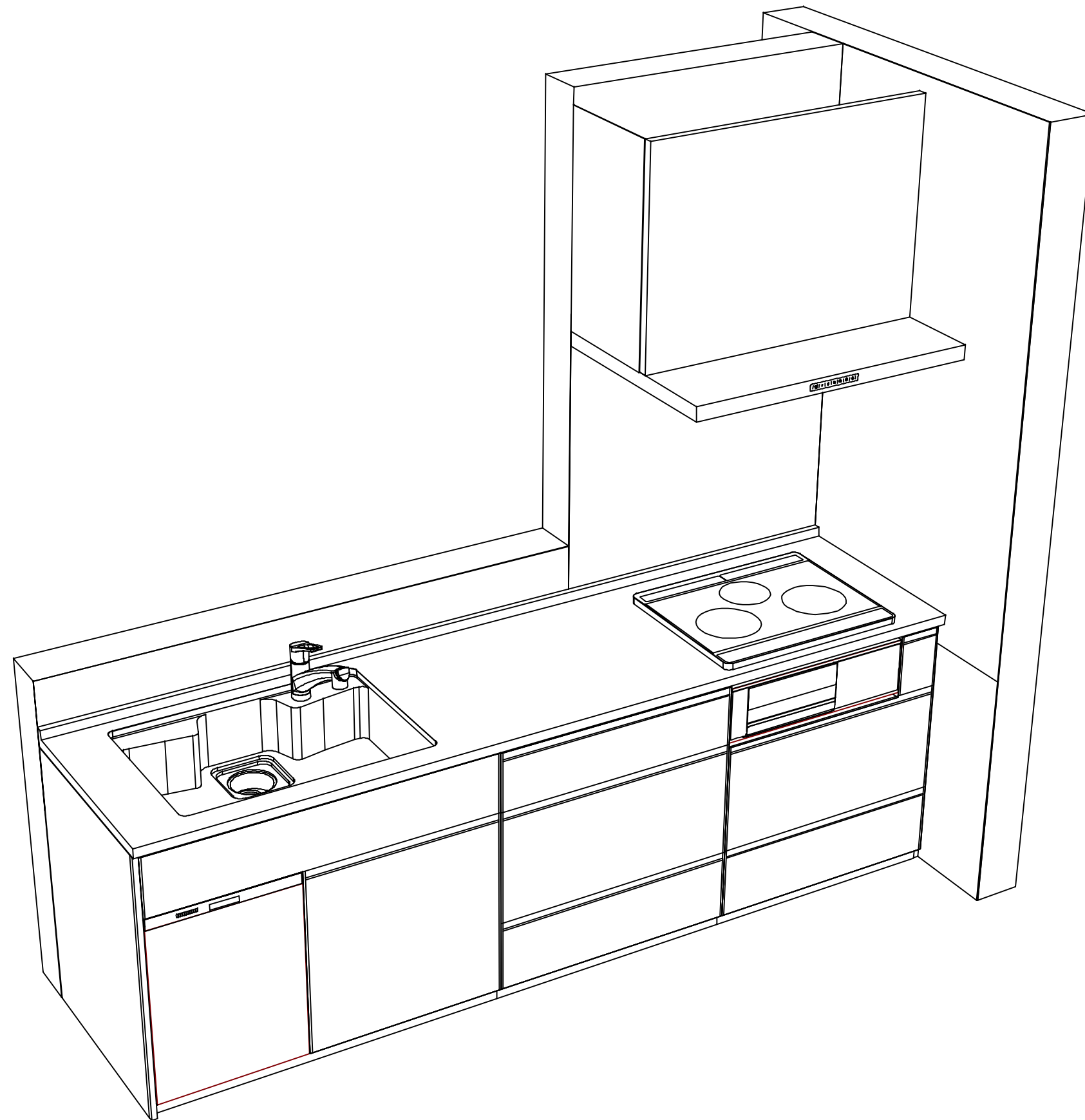
Takara standard
 タカラスタンダード株式会社

現場名称： 米子-米子SR SK2様邸
 現場番号： C2976646
 米子支店

ホーローシステムキッチン Treasia トレーシア
 プラン番号： 2910C-2504-0153T
 担当営業： 米子SR

姿図 1
 縮尺： 1 / 30
 作成日： 2025年4月21日
 担当アドバイザー：

縮尺：A3サイズ等倍



Takara standard
タカラスタンダード株式会社

現場名称： 米子-米子SR SK2様邸
現場番号： C2976646
米子支店

ホーローシステムキッチン Treasia トレーシア
プラン番号： 2910C-2504-0153T
担当営業： 米子SR

姿図 2
縮尺： 1 / 30
作成日： 2025年4月21日
担当アドバイザー：

縮尺：A3サイズ等倍

■商品仕様概要

| | | | | |
|----------|------------|----------------------------|--|--|
| 商品仕様 | 商品シリーズ | ホーローシステムキッチン TREASIA トレーシア | | |
| | タイプ | 足元スライドタイプ | | |
| | 扉カラー | フローラルアイボリー・シルバー | | |
| | 引手種類 | レール引手タイプ | | |
| | 天板形状・周口 | I型255cm | | |
| | | - | | |
| | 奥行 | 奥行65cm | | |
| | 天板高さ | 85cm | | |
| | キッチンパネル | 有 | | |
| | キッチンパネルカラー | Pタイル：ウチマイト初付 | | |
| 見切り・エッジ材 | - | | | |

■商品仕様書（キッチン側）

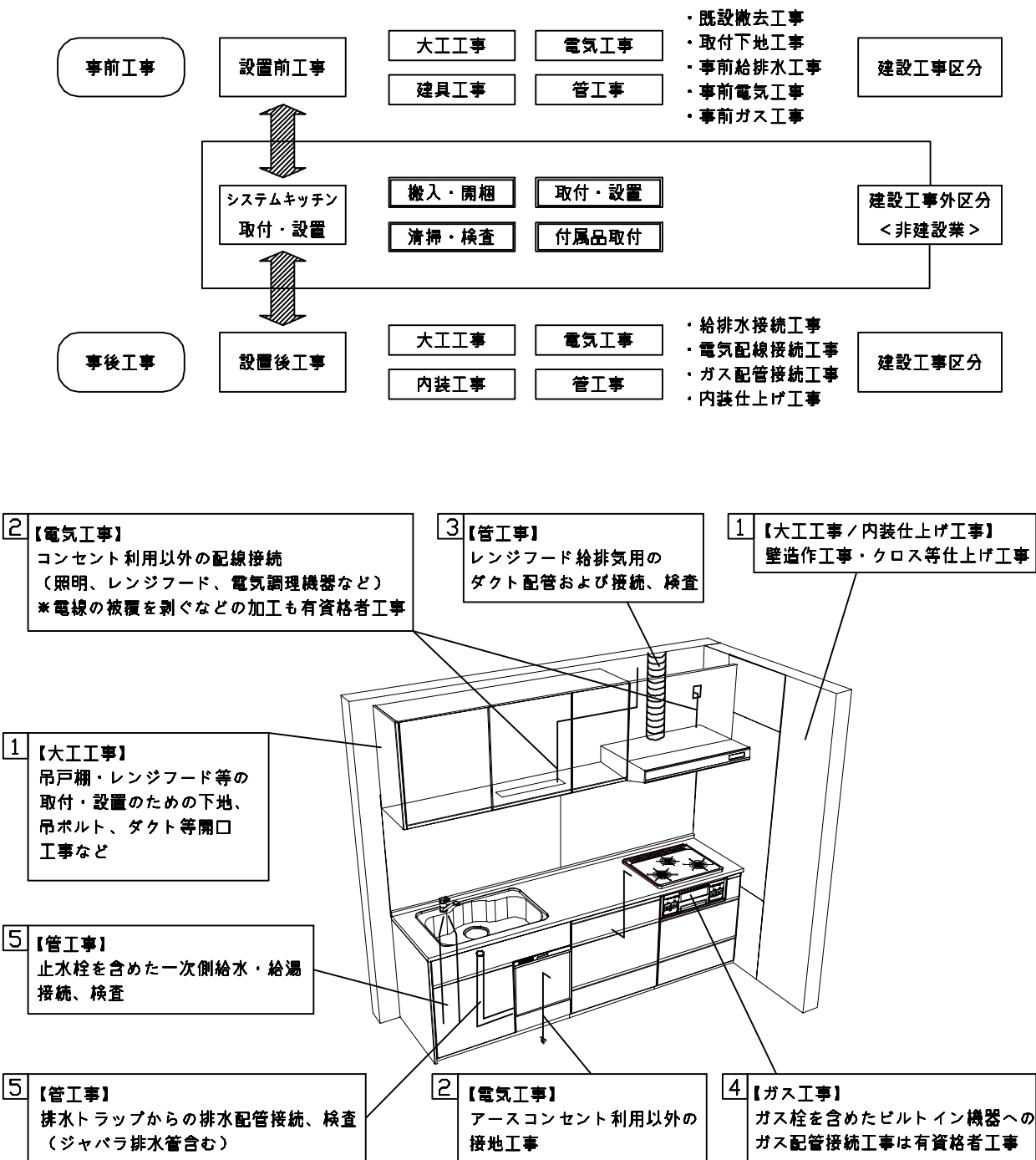
| 品目 | 仕様 | | | 備考 |
|-----------|---------------|----------------|--------------|-----------------------|
| 天板 | 材質 | アクリル人造大理石 | 色 ソリッドホワイト | |
| | シンク | アクリル人造大理石シンク | 色 ホワイト | |
| | 部品 | スライドプレート AQT | | |
| | | - | | |
| | | - | | |
| - | | | | |
| 下台 | 本体 | ホーロー製 | 色 ホワイト | |
| | 底板 | ホーロー製 | | *一部木製を使用する箇所あり |
| | 引出し | ホーロー製 | | *一部木製を使用する箇所あり |
| | レール・丁番 | ソフトクローズレール | | |
| | 部品(標準) | かくせるホーローボックス | | |
| | 部品(オプション1) | たっぷりホーローキャビネット | | |
| | 部品(オプション2) | - | | |
| 設備仕様(下台) | 水栓1 | KM5021TTKE | | |
| | 水栓2 | - | | |
| | 食器洗い乾燥機 | EW-45R3SMT | 色 シルバー | 125V-15A・アース端子付コンセント |
| | 加熱機器(本体) | CH-AS6LTA | 色 ライトグレー | 250V-30A(単相200Vコンセント) |
| | 加熱機器(トッププレート) | ガラストップ | 色 ブラック | |
| 加熱機器(レンジ) | - | | | |
| 吊戸棚 | 本体 | - | | |
| | 耐震ラッチ | - | | |
| | 部品 | - | | |
| レンジフード | 品名 | VRAT-902ADR(V) | 色 シルバー | 125V-15A(2芯コンセント) |
| | ファン仕様 | シロッコファン(排気タイプ) | | |
| | 部品 | - | | |
| | | - | | |
| - | | | | |
| 設備仕様(上台) | 照明ユニット | - | | |
| | アイラック | - | | |
| | 電動昇降吊戸棚 | - | | |
| | 昇降棚 | - | | |
| エンドパネル | 材質 | ホーロー製 | 色 フローラルアイボリー | |
| | - | | | |
| | - | | | |
| 天井幕板 | 品名 | - | | |

■商品仕様書（周辺収納側）

| 品目 | 仕様 | | 備考 |
|-----------|---------|---|----|
| 周辺仕様 | 周辺扉カラー | - | |
| | 周辺引手タイプ | - | |
| | キッチンパネル | - | |
| ツールユニット | 本体 | - | |
| | 底板 | - | |
| | 引出し | - | |
| | レール | - | |
| | 丁番 | - | |
| | 耐震ラッチ | - | |
| | 部品 | - | |
| カウンターユニット | 本体 | - | |
| | 底板 | - | |
| | レール | - | |
| 家電収納 | 本体 | - | |
| | 部品 | - | |
| 周辺カウンター | 材質 | - | |
| 吊戸棚 | 本体 | - | |
| | 耐震ラッチ | - | |
| | 部品 | - | |
| 設備仕様(上台) | アイラック | - | |
| エンドパネル | 材質 | - | |
| 天井幕板 | 品名 | - | |

基本工事区分について

本説明書は、キッチンの本体組立・設置と関連工事（建設工事）である 大工工事、電気工事、ガス配管工事、管工事（給排水）などと区別して説明しています。
 建設工事は関連する法令・規定に従って法的有資格者による工事が必要になります。
 流通業者様からの発注で下請けとして本体の「取付・設置」を行う場合は、建設工事部分とキッチン本体「取付・設置」を区別して行ってください。
 設置前工事、設置後工事の一部でも含む場合は、建設工事となります。



■システムキッチン 工事区分

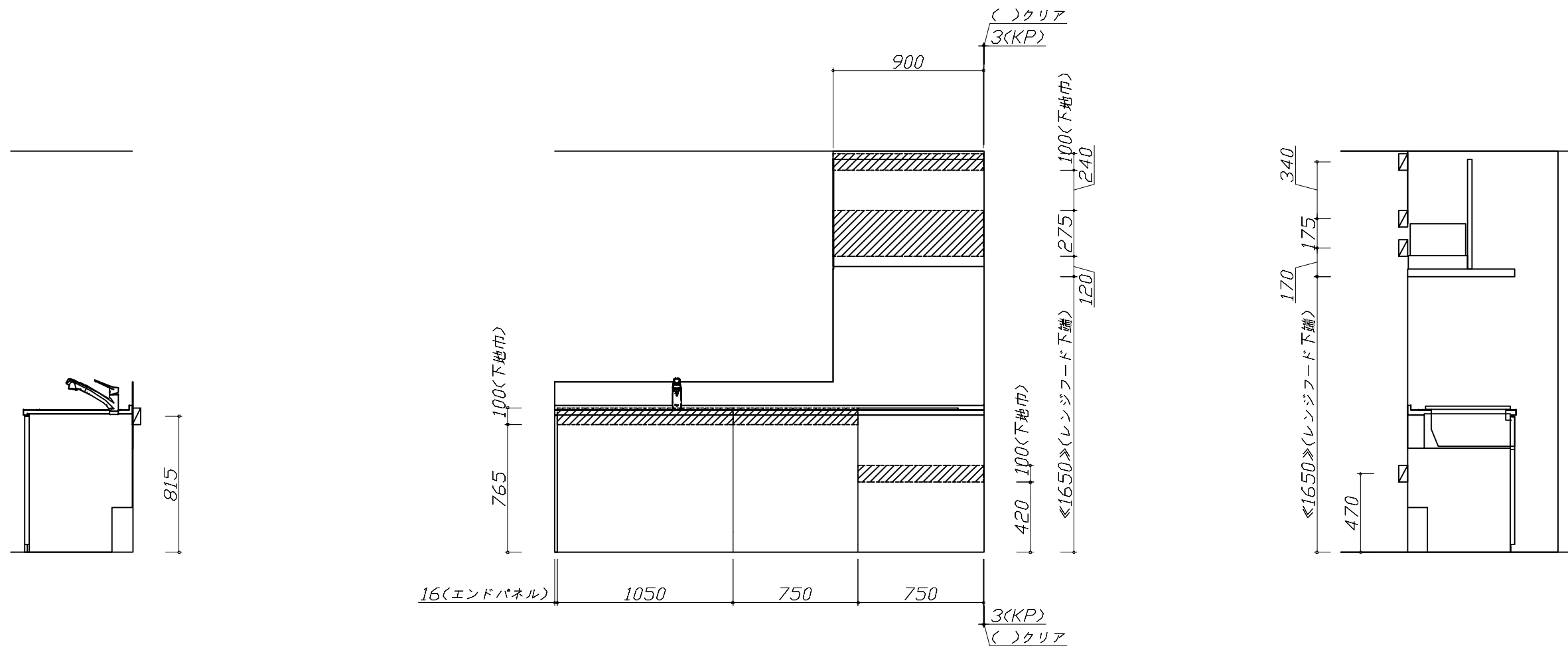
参考：キッチン・バス工業会『工事区分ガイドライン』

| 工事区分 | 部位 (図) | 業種区分 | 作業名称(区分) | 建設工事 | | 建設工事外 | | 作業内容 |
|---------------------|-----------|----------------------|--------------------------|----------|---------|------------------|----------------------------|--------------------------------|
| | | | | 大工 工事 | 管 工事 | 電気 工事 | 設備・ ガス機器 設置 | |
| 設置前工事 | 1 3 | 大工 管 | 外壁の開口工事 | ○ | ○ | | | レンジフードのダクト用の建築壁の穴あけ工事 |
| | | | 建築壁の下地処理工事 | ○ | | | | ウォールキャビネット等の取付のための壁下地処理工事 |
| | | | 幕板取付壁下地処理工事 | ○ | | | | 天井・壁等の幕板等取付のための下地処理工事 |
| | | | アンカー、吊ボルト工事 | ○ | | | | 吊戸棚、レンジフード等のアンカー、吊ボルト工事 |
| | | | 換気機器用ダクトの関連工事 | | ○ | ○ | | 建築物の事前ダクト配管等の工事 |
| | | | キッチンパネル下地処理工事 | ○ | | | | キッチンパネルを貼るための建築壁の下地処理工事 |
| | 2 | 電気 | レンジフードの電気工事 | | | ○ | | 建築の屋内配線と配線器具(コンセント)工事 |
| | | | IH調理機器の電気工事 | | | ○ | | IH調理機器専用の200Vの事前電気工事 |
| | | | ウォールキャビネット部分の電気工事 | | | ○ | | 照明器具等の電気工事 |
| | | | 電動昇降吊戸棚の電気工事 | | | ○ | | 電動昇降吊戸棚の専用電源・アース工事 |
| | | | 食器洗い乾燥機の電源・アース工事 | | | ○ | | 食器洗い乾燥機の専用電源・アース工事 |
| | | | 水栓の電気工事 | | | ○ | | タッチレス水栓、アルカリイオン整水器の電気工事 |
| 4 | ガス | ガス調理機器のガス配管工事 | | ○ | | | ガス調理機器用の事前ガス配管工事 | |
| | | 排水配管の立上げ工事 | | ○ | | | キッチン排水用の所定位置への排水配管立上げ工事 | |
| 5 | 管 | 給水・給湯配管の立上げ工事 | | ○ | | | キッチン専用の所定位置への給水給湯配管立上げ工事 | |
| | | 食器洗い乾燥機の給排水配管工事 | | ○ | | | 食器洗い乾燥機用の専用給水(給湯)・排水配管事前工事 | |
| | | キッチンパネルの取付 | | | | ○ | 製品を加工して建築下地へ取付 | |
| システムキッチン 本体取付・設置 | | 建設工事 外区分 | 製品間のシリコン充填 【注記 2】 | | | | ○ | 製品間の隙間を仕上げる処理作業 |
| | | | レンジフードの取付 【注記 1】 | | | | ○ | 本体及び化粧パネルを取付ける作業 |
| | | | ウォールキャビネットの取付 | | | | ○ | ウォールキャビネットを取付ける作業 |
| | | | 電動昇降吊戸棚の取付 | | | | ○ | 電動昇降吊戸棚を取付ける作業 |
| | | | ベースキャビネット・ワークトップの取付 | | | | ○ | ベースキャビネット・ワークトップの組立・調整して設置する作業 |
| | | | 排水部品の組立 【注記 3】 | | | | ○ | 排水部品とシンクの組立 |
| | | | 水栓類の組立・ワークトップへの取付 【注記 1】 | | | | ○ | 水栓、浄水器同梱部材の組立(ワークトップへの取付) |
| | | | ビルトイン機器の取付 【注記 1】 | | | | ○ | ビルトイン機器のキッチン本体への組込作業 |
| | | | 試運転・完成検査 【注記 4】 | | | | ○ | 完成後の試運転、性能確認検査 |
| | | | 設置後工事 | | 電気 管 | ウォールキャビネット照明器具工事 | | |
| 電気配線器具の取付 | | | | | | ○ | | スイッチ、コンセント等の電気配線工事 |
| レンジフードとダクト接続工事 | | ○ | | | | | | 建築ダクトとレンジフードの接続、検査 |
| その他電化機器の工事 | | | | | | ○ | | 電化機器と電源線、アースの接続工事 |
| ガス調理機器のガス配管接続工事 | | | | | | | ○ | ガス調理機器とガス栓との接続工事(資格要) |
| 4 | ガス | 給水・給湯配管と水栓の接続工事 | | ○ | | | 給水・給湯の一次側と水栓の接続、検査 | |
| | | 給水・給湯配管とオプション機器の接続工事 | | ○ | | | オプション機器と一次側給排水の接続、検査 | |
| 5 | 管 | 建築創排水配管への接続工事 | | ○ | | | キッチン排水配管と建築創排水配管の接続、検査 | |

※【注記 1】原則、現場支給製品は支給側で取付実施とする
 ※【注記 2】当社製品間のみ実施する場合が多い。但し、現場により打合せにて作業範囲を決定する場合がある
 ※【注記 3】給排水配管の仕様や状況により、排水部品の組立作業範囲を打合せにて決定する
 ※【注記 4】製品の完成検査、試運転は、工事完成後に行う場合が多い。但し、原則、商品取付完了時に検査、試運転が可能な範囲のみキッチン設置者が実施する

- 必ずご確認ください。
 - ・天井高さ、吊戸棚・レンジフード取付高さをご確認ください。
 - ・《 》内寸法は参考寸法です。
- 設備図の見方、表示記号について
 - ・寸法はキッチンパネル厚みとクリア寸法を含んでいません。
 - ・KP：キッチンパネル

- 必ずお読みください
- 1)以下の工事・部材は別途ご用意ください。
 - ・周囲躯体、仕上げ、取付用下地工事
 - ・ダクト工事、壁面開口、屋外化粧カバー取付等
 - ・給排水配管、電気配線、ガス配管及び接続工事
- 2)本体の取付以外の関連工事は法的有資格者による工事が必要になります。
 - ・大工工事、電気工事、ガス配管工事、管工事、建具工事等
- 3)キッチンパネルを設置する壁面下地は
 プラスターボード仕上げをお願いします。



固定下地位置

固定下地位置

固定下地位置

Takara standard
 タカラスタンダード株式会社

| | | | |
|---------------------|----------------------------|-----------------|------------|
| 現場名称： 米子-米子SR SK2様邸 | ホーローシステムキッチン Treasia トレーシア | 下地図 1 | 縮尺： 1 / 30 |
| 現場番号： C2976646 | プラン番号： 2910C-2504-0153T | 作成日： 2025年4月21日 | |
| 米子支店 | 担当営業： 米子SR | 担当アドバイザー： | |

■必ずご確認ください。

- ・天井高さ、吊戸棚・レンジフード取付高さをご確認ください。
- ・《 》内寸法は参考寸法です。

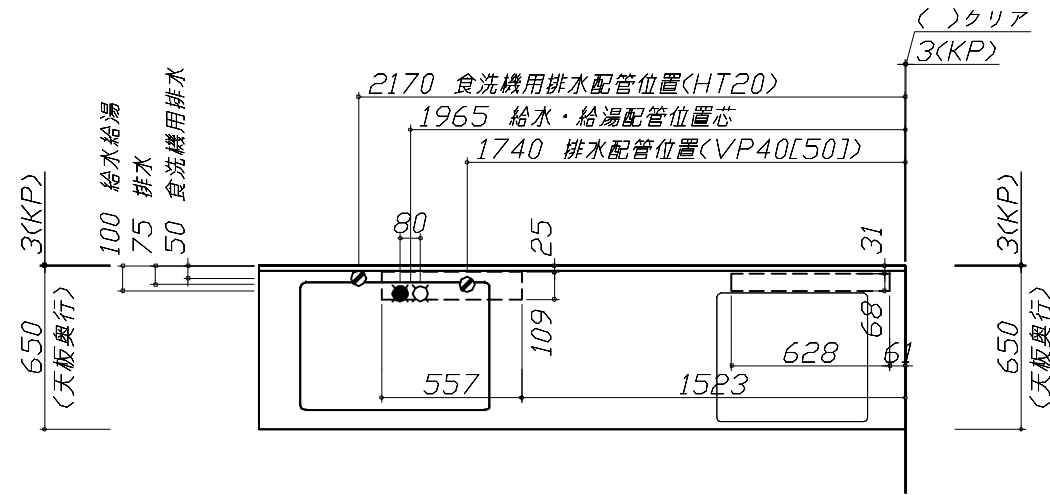
■設備図の見方、表示記号について

- ・寸法はキッチンパネル厚みとクリア寸法を含んでいません。
- ・KP：キッチンパネル

■設備記号

| 記号 | 記号の意味 | 記号 | 記号の意味 |
|----|--------|-----|------------------|
| ○ | 給水位置 | ⊖ | コンセント位置 |
| ● | 給湯位置 | ⊖E | 7-ス付コンセント位置 |
| ⊖ | 排水位置 | ⊖ET | 7-スターミナル付コンセント位置 |
| ⊕ | ガス配管位置 | ⊘ | 電源取出位置 |
| ⊙ | 電源位置 | | |

⊖ : 点検口



■必ずお読みください

1)以下の工事・部材は別途ご用意ください。

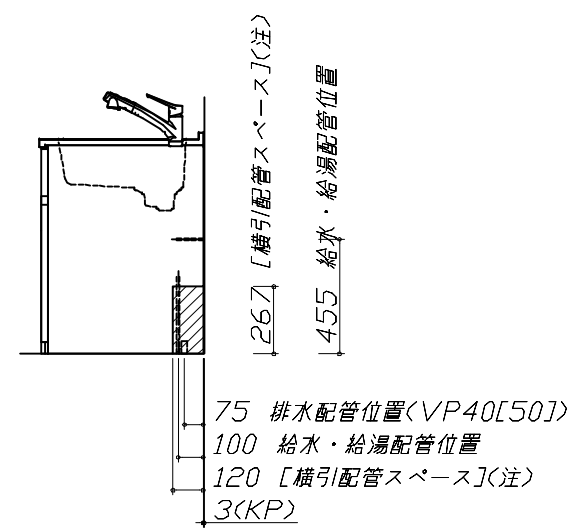
- ・周囲躯体、仕上げ、取付用下地工事
- ・ダクト工事、壁面開口、屋外化粧カバー取付等
- ・給排水配管、電気配線、ガス配管及び接続工事

2)本体の取付以外の関連工事は法的有資格者による工事が必要になります。

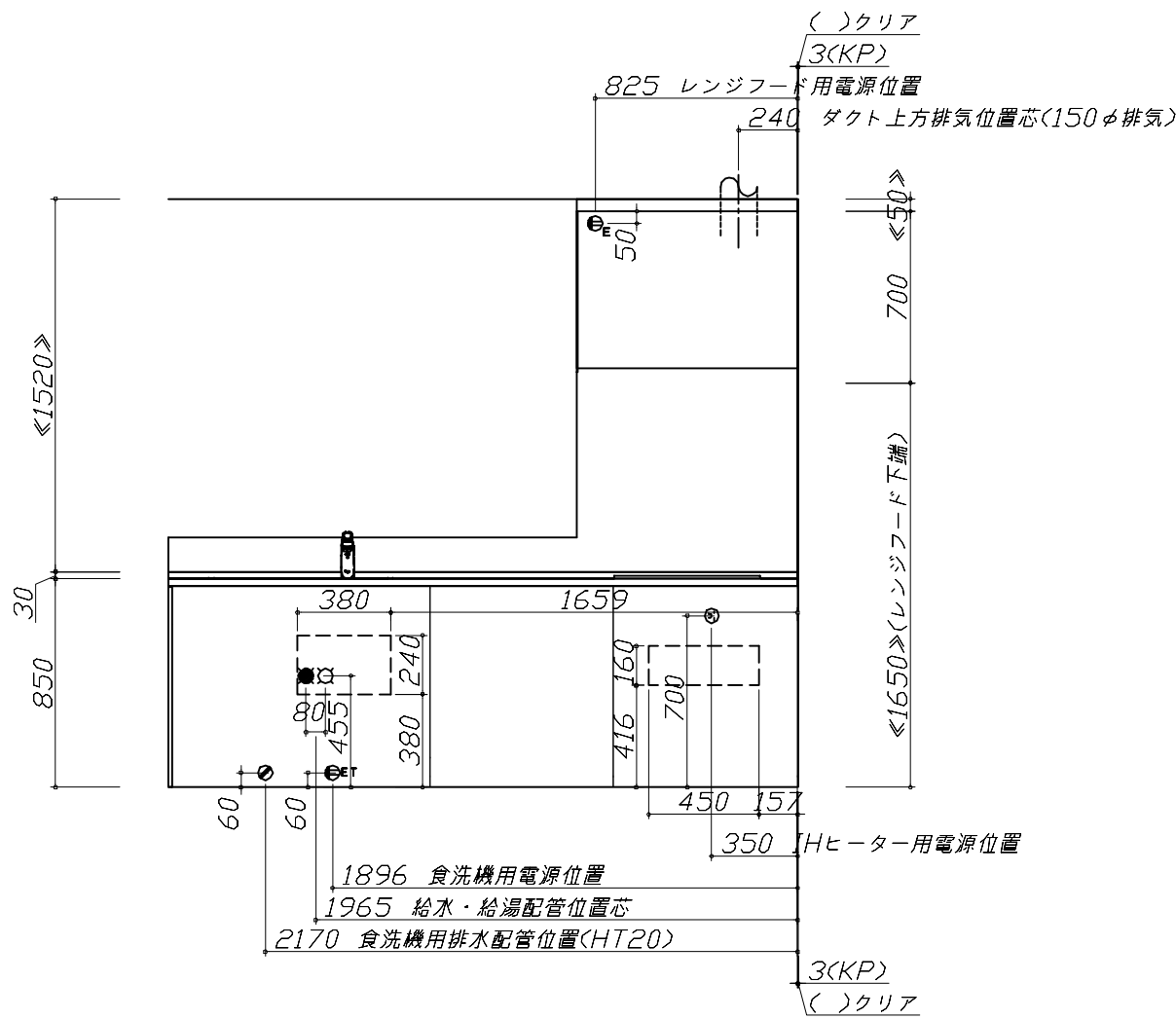
- ・大工工事、電気工事、ガス配管工事、管工事、建具工事等

■機器類電源詳細

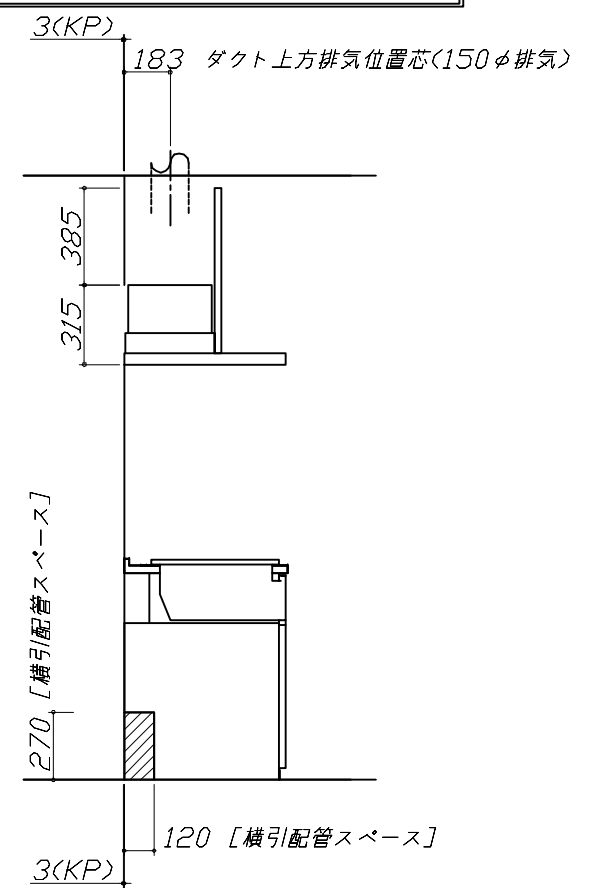
| | | | |
|---|-----------|-----------------------------------|-----|
| 1 | 食洗機用電源 | 15A-125V E付埋込コンセント | ⊖ET |
| 2 | IHヒーター用電源 | 30A-250V 単相200Vコンセント 消費電力5800W | ⊖ |
| 3 | レンジフード用電源 | 15A-125V E付埋込コンセント 消費電力145W | ⊖E |



(注)
食洗機側の配管スペースは詳細図参照



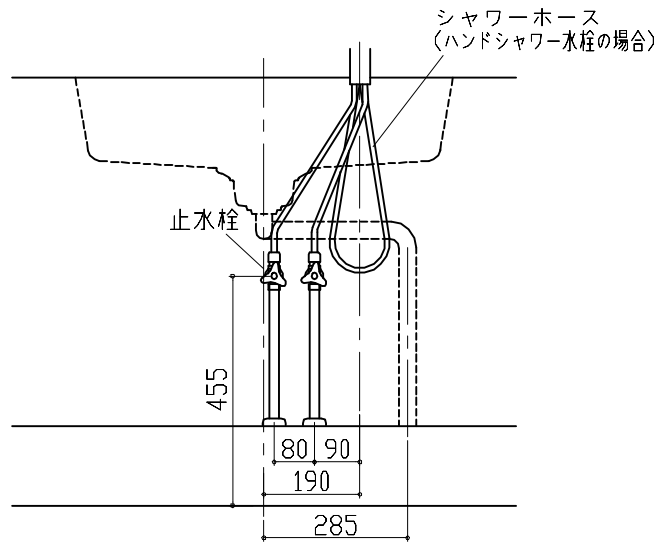
※ダクト配管可能範囲は詳細図参照



人大シンク給水排水配管例図

給水給湯壁出し配管の場合
止水栓位置にアングル止水栓を取り付けてください。
(止水栓は別途)

管工事

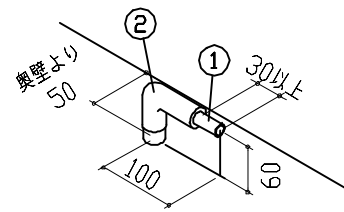
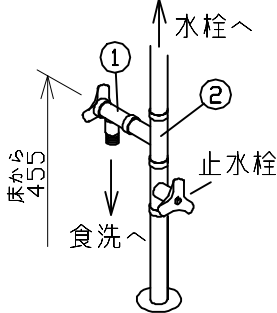


シンク下食器洗い乾燥機 配管例図

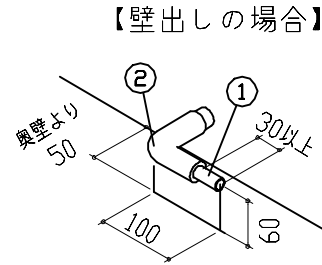
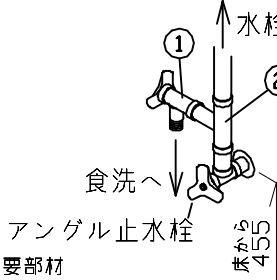
<給湯(水)配管例>
【床立上げの場合】

管工事

<排水配管例>
【床立上げの場合】



【壁出しの場合】



■必要部材

- ①止水栓
- ②片ナットチーズ
(給湯の場合は耐熱配管)

*水栓の給水(湯)管より分岐しますので、食器洗い乾燥機専用の給水(湯)管は不要です。
*必要部材は建築側用意となります。

■必要部材

- ①HT20
- ②エルボ
(耐熱塩ビ使用のこと)

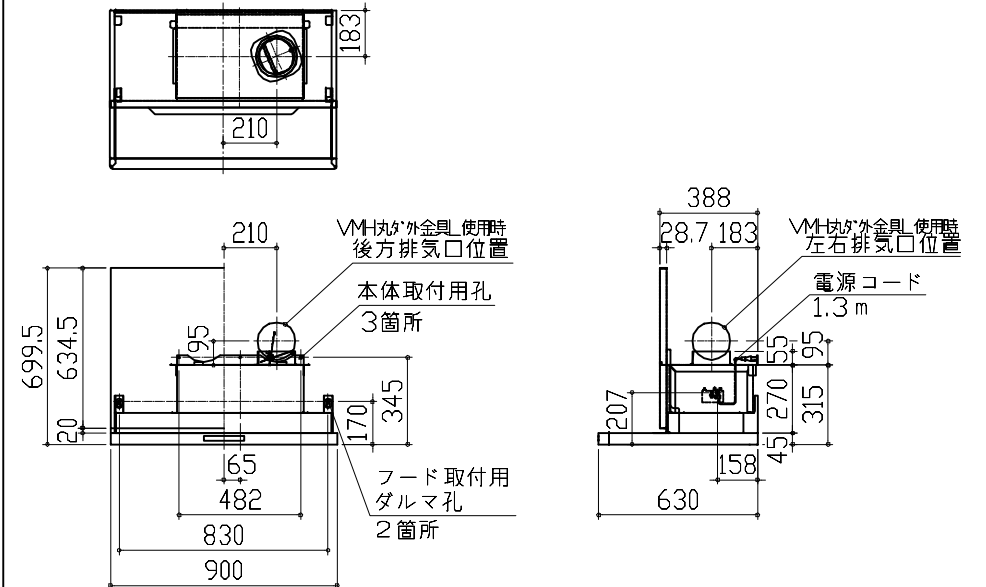
*必要部材は建築側用意となります。

レンジフード詳細図

<VRAT-902 R排気>

ホーロー前面パネルタイプ

後方および左右排気口位置はVMH丸形金具L使用時の寸法です。
アルミダクト使用時の排気口位置はダクト配管可能範囲を参照ください。
実際の排気用接続部品の開口部寸法はφ148です。



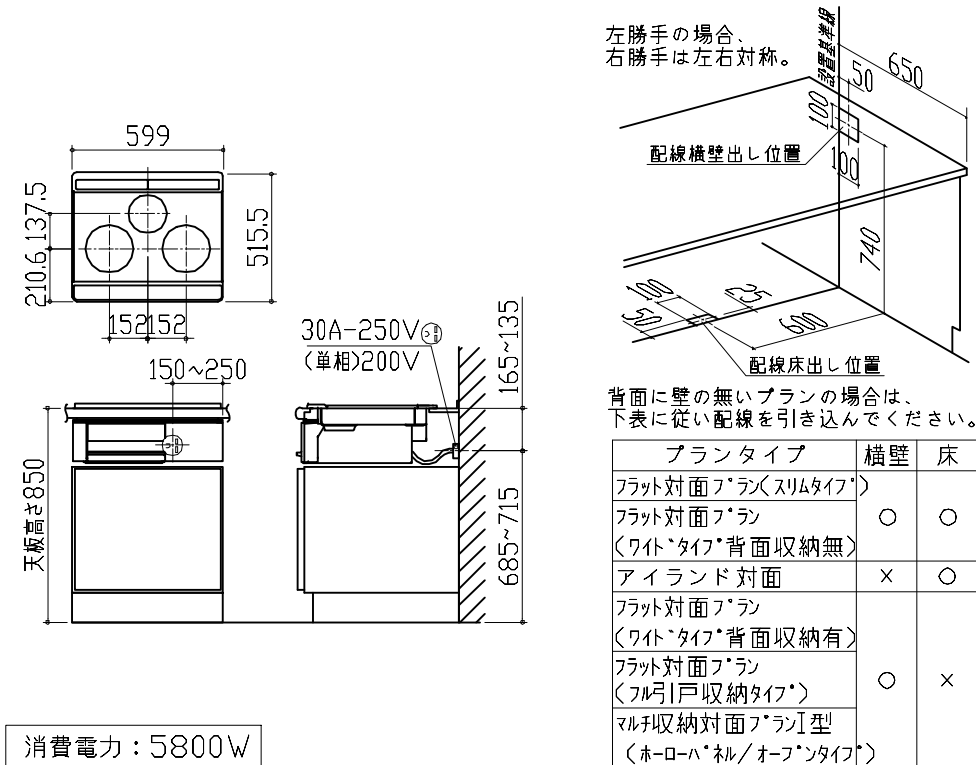
消費電力: 145W

電気配線例図

<CH-AS6LTA>

電源は200V30A以上の専用回路を設けてください。

電気工事



消費電力: 5800W

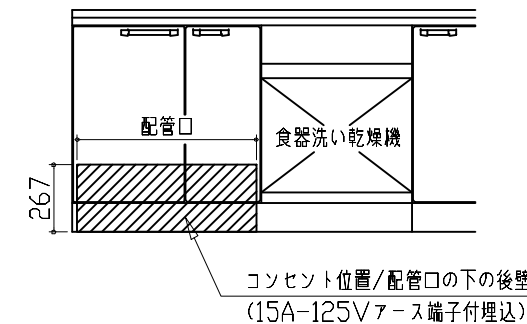
シンク下食器洗い乾燥機 電気配線例図

<EW-45R3SMT>

電気工事

電源は100V15A以上の専用回路を設けてください。

*本体を設置する場所の背壁(図の斜線部)に給・排水工事部分を避けて125V、15Aのアースターミナル付埋込みコンセントを設け、これに電源電線、アース線を配線してください。

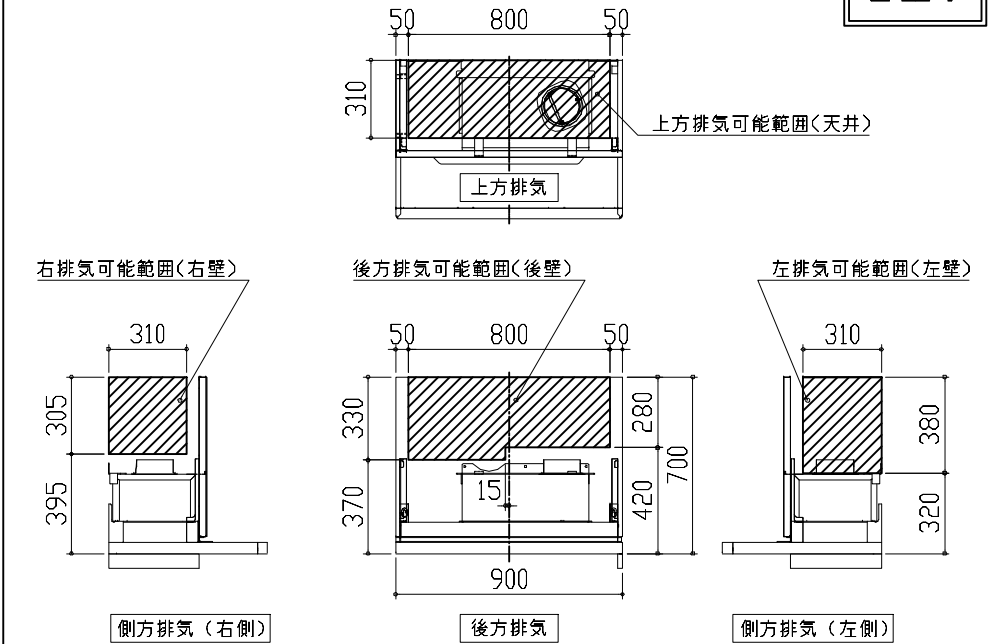


消費電力: 527W

レンジフード詳細図 ダクト配管可能範囲

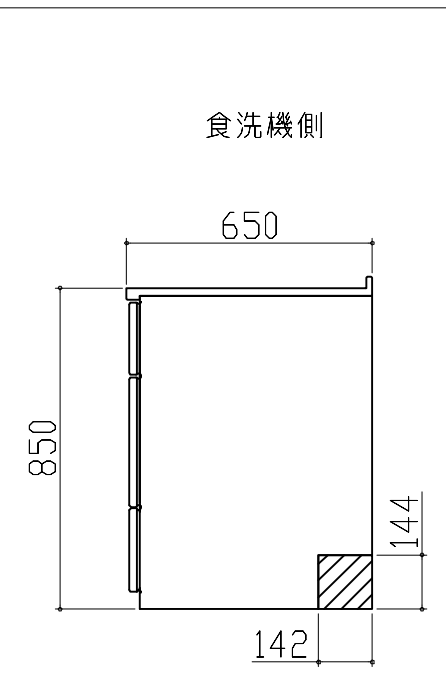
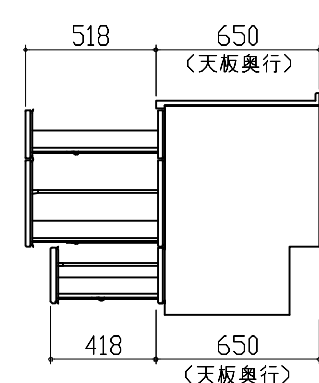
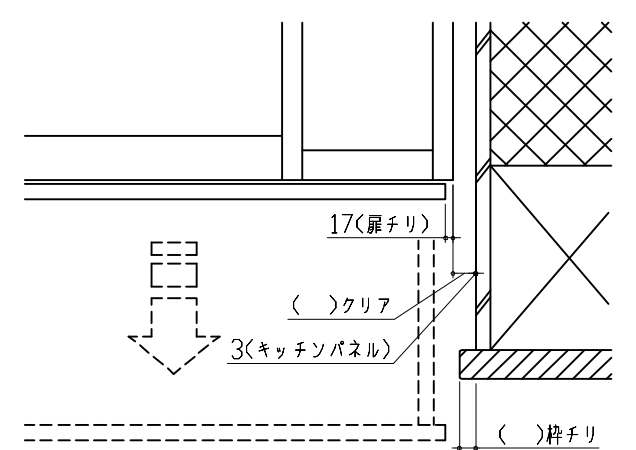
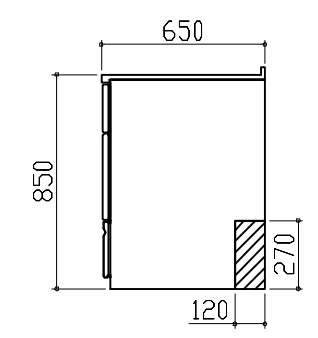
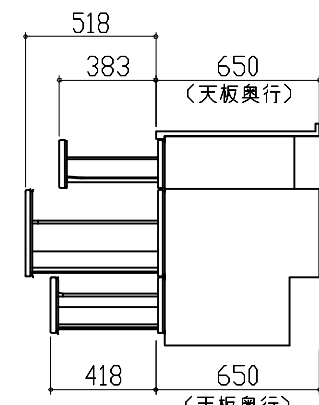
<VRAT 風圧シャッター R排気>

管工事



注)

- 本図はアルミダクトφ150を使用した場合の配管可能範囲である。
断熱材を取付ける場合は厚みを考慮すること。
- リフォーム時など、既設の壁排気口を利用する場合、P変換アタッチメント(別売)を使用すること。

| 横引配管有効寸法 詳細図 | キャビネット引出寸法 詳細図 | エンド取り合い詳細図 |
|--|---|---|
| <p>【シンクキャビネット】</p> <p>食洗機側</p>  <p>142</p> <p>144</p> <p>850</p> <p>650</p> <p>▨ : 配管スペース</p> | <p>【調理キャビネット】</p>  <p>518</p> <p>650 (天板奥行)</p> <p>418</p> <p>650 (天板奥行)</p> | <p>【キッチン本体 右側】</p>  <p>17(扉チリ)</p> <p>()クリア</p> <p>3(キッチンパネル)</p> <p>()枠チリ</p> <div data-bbox="2077 819 2760 955" style="border: 1px solid black; padding: 5px;"> <p>■ 留意事項</p> <p>引出しを開けたときにドア枠・窓枠・巾木と干渉しないようクリアを確保してください。</p> </div> |
| <p>横引配管有効寸法 詳細図</p> <p>【調理キャビネット】</p> <p>足元スライドたっぷり収納タイプ</p>  <p>120</p> <p>270</p> <p>850</p> <p>650</p> <p>▨ : 配管スペース</p> | <p>キャビネット引出寸法 詳細図</p> <p>【コンロキャビネット】</p>  <p>518</p> <p>383</p> <p>650 (天板奥行)</p> <p>418</p> <p>650 (天板奥行)</p> | |