

# ホーロー洗面化粧台 御見積書

御名前 横浜港北SR ファミージュSU6 様

業者 様

商品名 FAMILIE ファミージュ

作成日 2025年7月27日  
プラン番号 2716H-2507-0396T  
現場番号 C4366158

タカラスタANDARD株式会社  
◆港北ショールーム  
神奈川県横浜市都筑区中川中央2丁目4-14

TEL 045-594-1610 / FAX 045-594-1611  
◆横浜支店 販売課  
TEL 045-435-8033 / FAX 045-435-8051

商品  
御見積金額 **¥218,500 (税込 ¥240,350)**

( )内の価格は税込価格<税率10%>を表示しています。

《参考》別途 商品組付費 別途  
《参考》別途 現場配送費 ¥0 (税込 ¥0)

- ※ 商品御見積金額には商品組付費は含まれておりません。
- ※ 商品組付費には搬入・商品組付等の費用を含んでいます。
- ※ 商品組付費は現場の状況により変動する事があります。  
又、給水・給湯・ガス・ダクト・電気等の接続工事は含まれておりません。

◆ 御見積仕様 ★ 御見積のカラー表示は参考です。最終発注時には必ず御確認下さい。

《洗面化粧台》

洗面本体サイズ	75cm
ぴったり対応	-
カウンター高さ	85cm
扉カラー	マットベージュ
カウンター	人造大理石(フラットカウンター)
カラー	ホワイト
ミラー	3面鏡
水栓	ホース引出式泡沫水栓
カラー	クロムメッキタイプ
ガス種	未定
周波数	50Hz

◆ 御確認事項

担当営業	担当アドバイザー	プラン作成者

◆ 備考

★間仕切り名人手打ちあり

--	--

No.\*

御名前 横浜港北SR ファミリーSU6 様

現場番号	C4366158	プラン番号	2716H-2507-0396T	作成日	2025/7/27
------	----------	-------	------------------	-----	-----------

**御見積明細 洗面化粧台**

★御見積のカラー表示は参考です。最終発注時には必ず御確認下さい。

NO	商品名	仕様	品番	数量	単価	金額
1	洗面下台	扉(引出し付)タイプ	S-YHXX075TXA(YMTHUX-1	1	95,000	95,000
2	カウンター		C-YNJQ075-CX(Y7-1	1	33,000	33,000
3	水栓	エコタイプホース引出式泡沫水栓、クロムメッキ	K47532EJ-RJ-2TN	1	25,500	25,500
4	ミラー	3面鏡(ワイドLED)	SAM-075M3AHYEA-1	1	46,500	46,500
5	ミラーパネル	ミルクモザイク	SCW-075AN(IMI)-1	1	9,400	9,400
6	施工キット	1面鏡・ミラーパネル・洗面パネル用	SCUセコキット	1	1,600	1,600
7	間仕切り名人	Sタイプ	MGマジキリJSA1	2	1,800	3,600
<b>【洗面下台小計】</b>				8		214,600
	★間仕切り名人	MGマジキリPTC1	MGマジキリPTC1	1	3,900	3,900
<b>洗面化粧台合計</b>				9		¥218,500
<b>商品総合計</b>				9		¥218,500

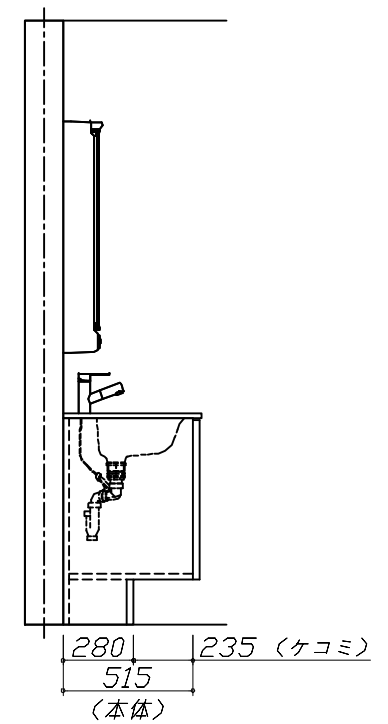
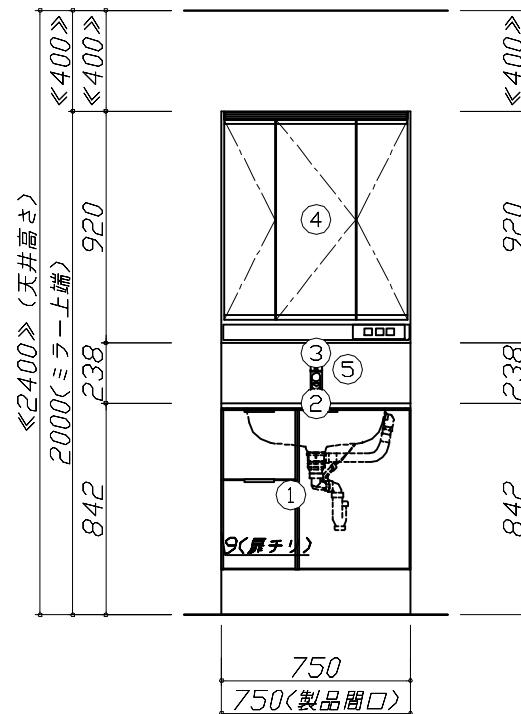
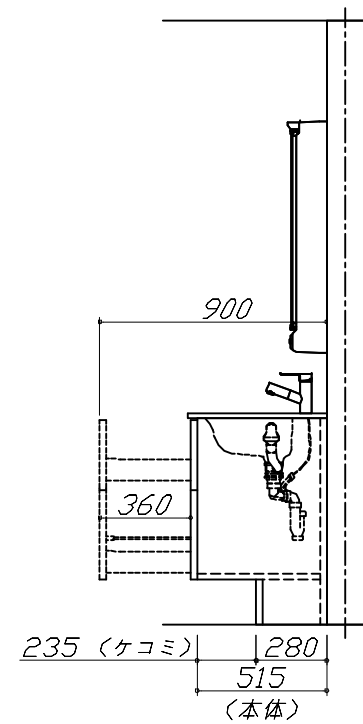
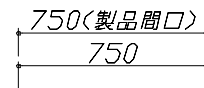
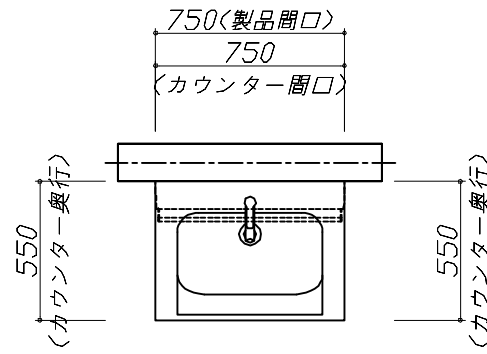
※ 御見積明細の価格には消費税は含まれておりません。別途消費税が必要となります。

<b>《参考》別途 商品組付費</b>	
洗面化粧台商品組付費	別途
<b>《参考》別途 現場配送費</b>	¥0 (税込 ¥0)

※ 商品組付費は現場の状況により変動する事があります。又、給水・給湯・ガス・ダクト・電気等の接続工事は含まれておりません。

( )内の価格は税込価格<税率10%>を表示しています。

- 必ずご確認ください。
  - ・天井高さと製品の総高さを十分にご確認ください。
  - ・《 》内寸法は参考寸法です。
- 表示記号について
  - ・SP：洗面パネル

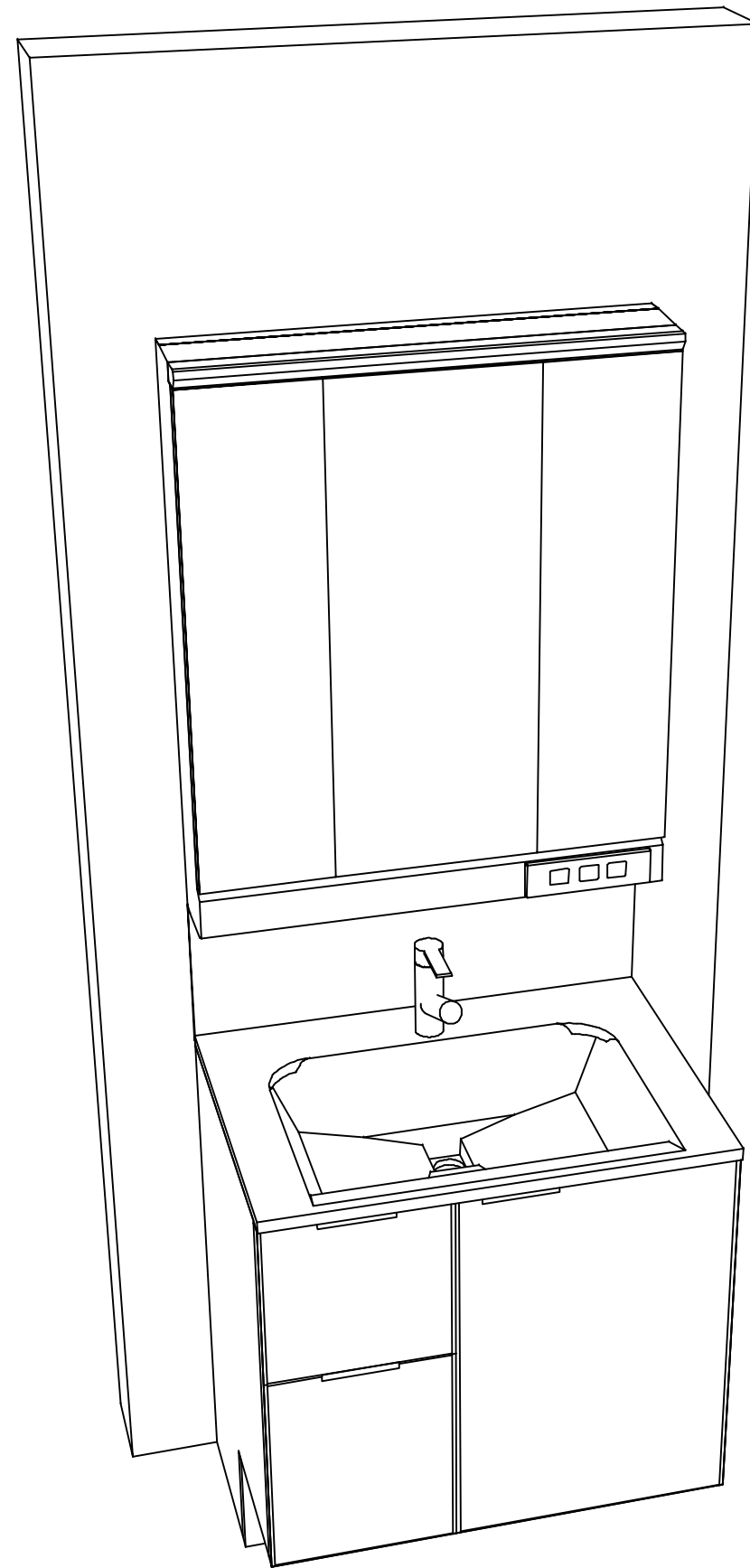


**Takara standard**  
タカラスタンダード株式会社

現場名称： 横浜港北SR ファミリーSU6様邸  
現場番号： C4366158  
港北ショールーム

ホーロー洗面化粧台 FAMILIE ファミリーユ  
プラン番号： 2716H-2507-0396T  
担当営業：

姿図 1 縮尺： 1 / 30  
作成日： 2025年7月27日  
担当アドバイザー：



**Takara standard**  
タカラスタンダード株式会社

現場名称： 横浜港北SR ファミリーSU6様邸

現場番号： C4366158

港北ショールーム

ホーロー洗面化粧台      FAMILIE      ファミリー

プラン番号： 2716H-2507-0396T

担当営業      :

姿図 2

縮尺： 1 / 30

作成日： 2025年7月27日

担当アドバイザー：

縮尺：A3サイズ等倍