

# ぴったりサイズ木製洗面化粧台 御見積書

御名前 群馬-太田SR SU7 様

業者 様

商品名 REJUST リジャスト

作成日 2025年7月10日  
 プラン番号 7405B-2507-0087T  
 現場番号 C2712599

タカラスタANDARD株式会社  
 ◆太田営業所  
 群馬県太田市新島町641番地1  
 TEL 0276-45-6860 / FAX 0276-48-9036

◆太田ショールーム  
 TEL 0276-48-6710 / FAX 0276-48-9037

商品御見積金額 **¥207,000 (税込 ¥227,700)**

( )内の価格は税込価格<税率10%>を表示しています。

《参考》別途 商品組付費 別途  
 《参考》別途 現場配送費 ¥4,000 (税込 ¥4,400)

- ※ 商品御見積金額には商品組付費は含まれておりません。
- ※ 商品組付費には搬入・商品組付等の費用を含んでいます。
- ※ 商品組付費は現場の状況により変動する事があります。  
 又、給水・給湯・ガス・ダクト・電気等の接続工事は含まれておりません。

担当営業	担当アドバイザー	プラン作成者
	⑦	太田SR

◆ 御見積仕様 ★ 御見積のカラー表示は参考です。最終発注時には必ず御確認下さい。

《洗面化粧台》

洗面本体サイズ	75cm	
ボウル面高さ	80cm	
扉カラー	ナチュラルウッド	
引手	ハンドル引手(ブラック)	
カウンター	アクリル人大ハイバックカウンター	
カラー	クリスタルホワイト	
ミラー	3面鏡	
水栓	シングルレバー式シャワー水栓	
カラー	クロムメッキタイプ	
ガス種	LPG	
周波数	50Hz	

◆ 御確認事項

- ☆商品の仕様・価格等につきましては予告なく変更する事があります。
- お問い合わせ、またはカタログにて よく御確認下さるようお願い致します。
- ☆この御見積書の有効期間は30日間です。

◆ 備考

御名前 群馬-太田SR SU7 様

現場番号	C2712599	プラン番号	7405B-2507-0087T	作成日	2025/7/10
------	----------	-------	------------------	-----	-----------

御見積明細 洗面化粧台

★ 御見積のカラー表示は参考です。最終発注時には必ず御確認下さい。

NO	商品名	仕様	品番	数量	単価	金額
1	洗面下台	2段スライドタイプ、ソフトクロスL	S-WERセ075HDX(APミ-Dル-3	1	89,500	89,500
2	水栓	エコタイプシングルレバー式シャワー水栓、クロムメッキ	FSL140KTK	1	24,000	24,000
3	洗面ルームヒーター		EDR-751	1	57,900	57,900
4	ミラー	3面鏡(LED仕様)、コートあり	SIM-075M3AHYEA-2	1	34,700	34,700
5	ストラップ		ストラップA(Y)	1	900	900
洗面化粧台合計				5		¥207,000

商品総合計	5	¥207,000
-------	---	----------

※ 御見積明細の価格には消費税は含まれておりません。別途消費税が必要となります。

《参考》別途 商品組付費	
洗面化粧台商品組付費	別途
《参考》別途 現場配送費	¥4,000 (税込 ¥4,400)

※ 商品組付費は現場の状況により変動する事があります。又、給水・給湯・ガス・ダクト・電気等の接続工事は含まれておりません。

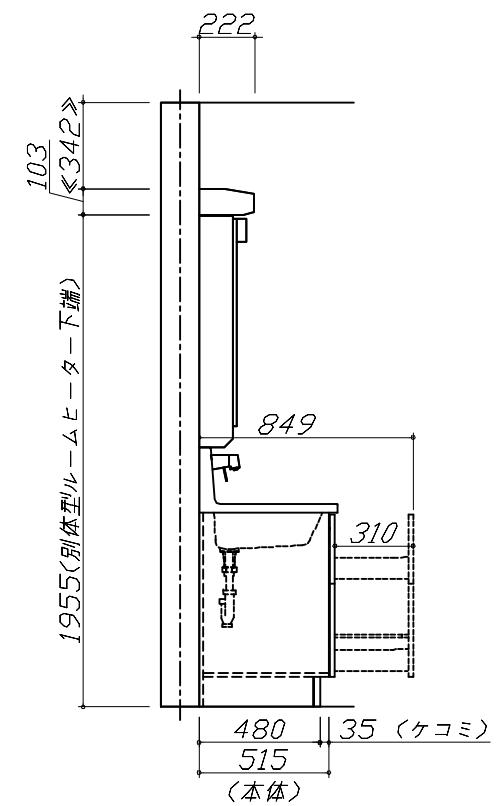
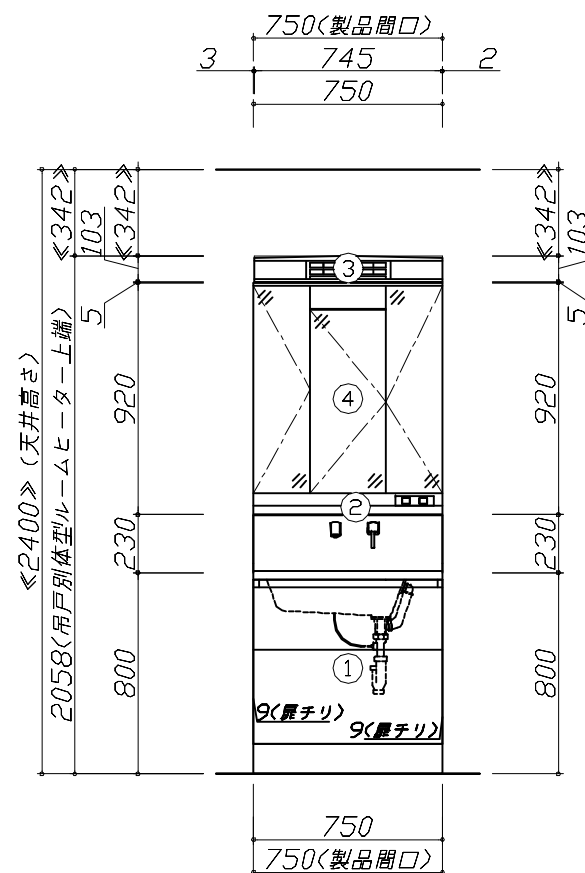
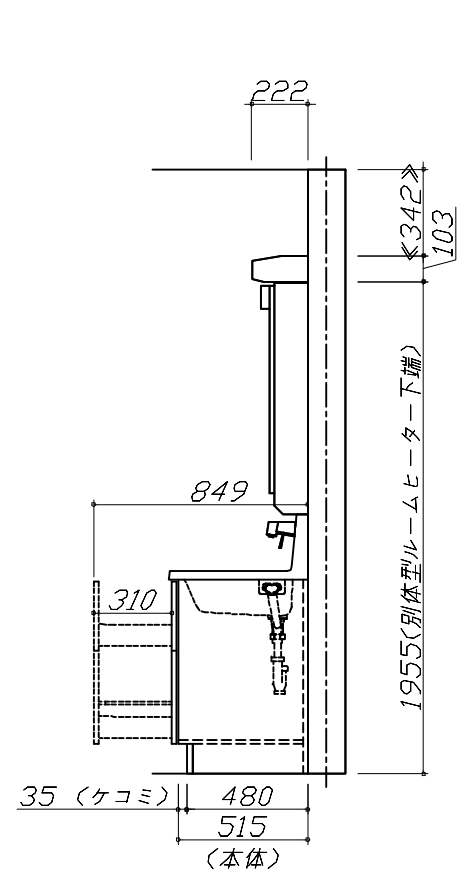
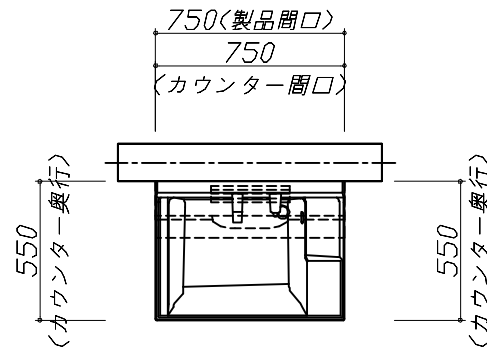
( )内の価格は税込価格<税率10%>を表示しています。

■必ずご確認ください。

- ・天井高さとの製品の総高さを十分にご確認ください。
- ・《 》内寸法は参考寸法です。
- ・吊戸別体型ルームヒーターを設置する場合、吸気スペース及び可燃物との離隔距離確保のためミラー天面より200mm以上の空間があることを確認してください。

■表示記号について

- ・SP：洗面パネル



Takara standard  
タカラスタンダード株式会社

現場名称： 群馬-太田SR SU7様邸

現場番号： C2712599

太田営業所

ぴったりサイズ`木製洗面化粧台 REJUST リジャスト

プラン番号： 7405B-2507-0087T

担当営業：

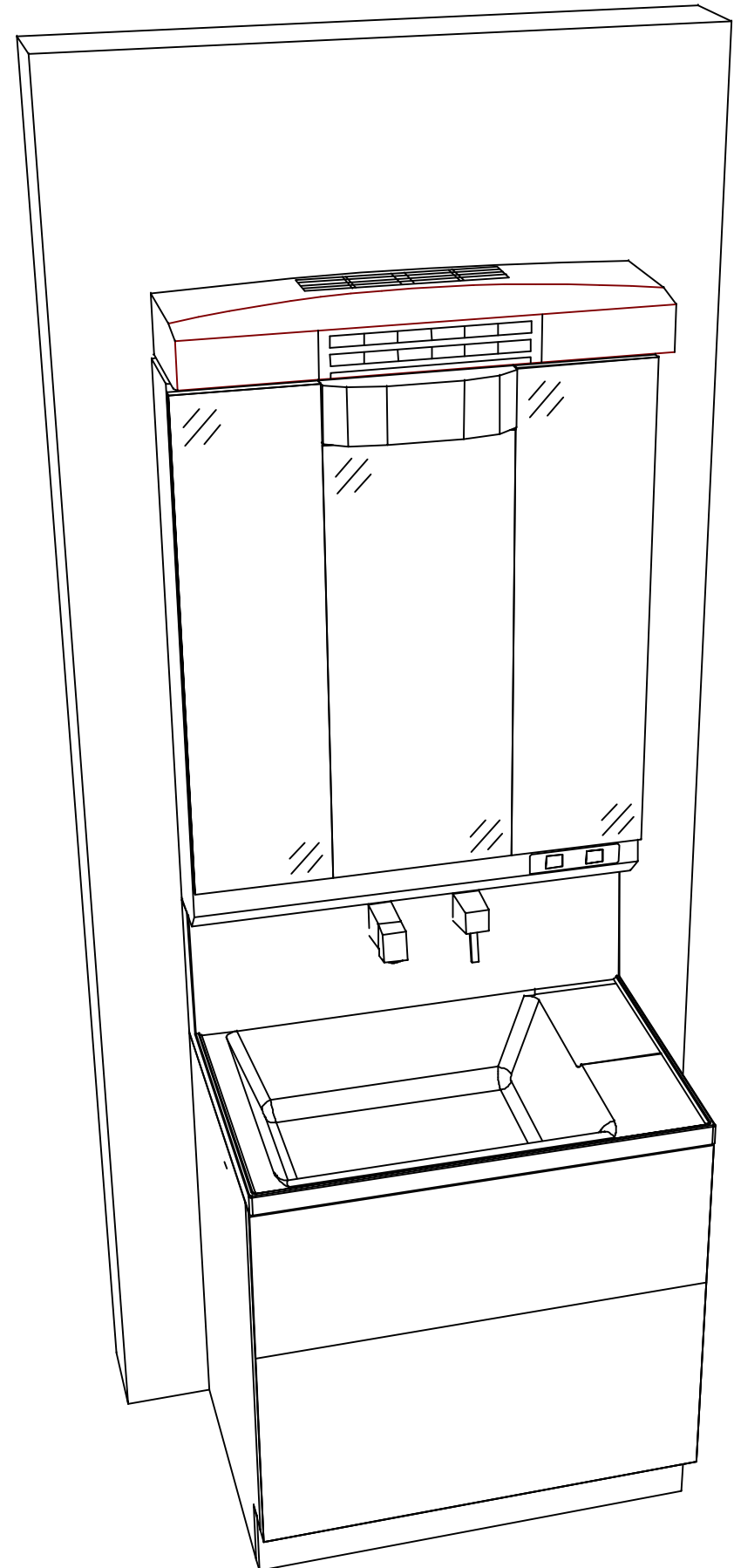
姿図 1

縮尺： 1 / 30

作成日： 2025年7月10日

担当アドバイザー： ①

縮尺：A3サイズ等倍



**Takara standard**  
タカラスタンダード株式会社

現場名称： 群馬-太田SR SU7様邸

現場番号： C2712599

太田営業所

ぴったりサイズ木製洗面化粧台 REJUST リジャスト

プラン番号： 7405B-2507-0087T

担当営業：

姿図 2

縮尺： 1 / 30

作成日： 2025年7月10日

担当アドバイザー： ①

縮尺：A3サイズ等倍

■商品仕様概要

商品仕様	商品シリーズ	ぴったりサイズ木製洗面化粧台 REJUST リジャスト
	タイプ	2段スライド(ソフトクローズL)タイプ
	扉カラー	ナチュラルウッド
	引手種類	ハンドル引手(ブラック)
	天板形状・開口	ハイバック
		75cm
	奥行	奥行55cm
	天板高さ	80cm
	洗面パネルカラー(左)	-
	見切り・エッジ材(左)	-
	洗面パネルカラー(右)	-
見切り・エッジ材(右)	-	

■商品仕様書(本体側)

品目	仕様		備考
天板	材質	アクリル人造大理石	色 クリアホワイト
下台	本体	木製	色 ホワイト
	底板	木製	
	扉・引出し	木製	
	レール・丁番	ソフトクローズレールL	
	部品(オプション)	-	
	排水タイプ	ジャバラ	
	設備仕様(下台)	水栓1	シングルレバー式シャワー水栓 FSL140KTK
水栓2		-	
ミラーキャビネット1	本体	3面鏡(LED仕様)、コートあり	100V
	品名	SIM-075M3AHYEA-2	
	キャビネット材質	樹脂製	色 ホワイト
ミラーキャビネット2	本体	-	
	品名	-	
	キャビネット材質	-	
ミラーキャビネット3	本体	-	
	品名	-	
	キャビネット材質	-	
ミラーパネル	材質	-	色 -
窓下柵	材質	-	
エンドパネル	材質	-	
小型電気温水器	本体	-	

■商品仕様書(周辺収納側)

品目	仕様		備考
ツールユニット	本体	-	
	底板	-	
	扉・引出し	-	
	レール	-	
	丁番	-	
	耐震ラッチ	-	
	部品	-	
	ウォールキャビネット	本体	-
ウォールキャビネット	底板	-	
	耐震ラッチ	-	
	部品	-	
ルームヒーター	本体(吊戸一体)	-	
	本体(ミラー上設置)	洗面ルームヒーター(ミラー上設置型)	100V 最大出力1160W
ランドリーウォールキャビネット	本体	-	
	底板	-	
	部品	-	
エンドパネル	材質	-	

# 基本工事区分について

本説明書は、洗面化粧台の本体組立・設置と関連工事（建設工事）である 大工工事、電気工事、管工事（給排水）などと区別して説明しています。  
 建設工事は関連する法令・規定に従って法的有資格者による工事が必要になります。  
 流通業者様からの発注で下請けとして本体の「取付・設置」を行う場合は、建設工事部分と洗面化粧台本体「取付・設置」を区別して行ってください。  
 設置前工事、設置後工事の一部でも含む場合は、建設工事となります。



## ■洗面化粧台 工事区分

参考：キッチン・バス工業会『工事区分ガイドライン』

工事区分	部位 (図)	業種区分	作業名称(区分)	建設工事			建設工事外	作業内容
				大工 工事	管 工事	電気 工事	洗面 化粧 台取 付	
設置前工事	1	大工	建築壁の下地工事	○				化粧キャビネット・ウォールキャビネット取付のための壁下地処理工事
	2		建築壁の造作・壁仕上げ工事	○				壁造作(ボード貼り工事)及び壁仕上げ(クロス・廻り縁・幅木)工事
	3	電気	電気配線事前工事			○		電源・コンセント等の事前配線工事
	4	管	給水・給湯配管の立上げ工事		○			給水・給湯配管立上げ工事
	5		排水配管の立上げ工事		○			排水配管立上げ工事
洗面化粧台 本体取付・設置		建設工事 外区分	洗面化粧台の取付				□	洗面化粧台(フロアユニット、カウンター、洗面器等)を取付ける作業
			化粧キャビネット(ミラー等)の取付【注記 1】				□	化粧キャビネット(ミラー等)を取付ける作業
			ウォールキャビネットの取付				□	ウォールキャビネットを取付ける作業
			トールユニット等の取付				□	トールユニット等を取付ける作業
			排水部品の組立 【注記 2】				□	排水部品の組立
			水栓類の組立・取付 【注記 1】				□	水栓類の組立、カウンターへ取付ける作業
			製品間のシリコン充填 【注記 3】				□	製品間の隙間を仕上げる処理作業
	試運転・完成検査 【注記 4】				□	完成後の試運転、性能確認検査		
設置後工事	3	電気	化粧キャビネット(ミラー等)の電気工事			○		化粧キャビネット(ミラー等)の電源用ターミナルに直結する工事
	4		給水・給湯配管と水栓の接続工事		○			給水・給湯の一次側と水栓の接続、検査
	5	管	建築側排水配管への接続工事		○			排水部品と建築側排水配管の接続、検査

- ※【注記 1】原則、現場支給製品は支給側で取付実施とする
- ※【注記 2】給排水配管の仕様や状況により、排水部品の組立作業範囲を打合せにて決定する
- ※【注記 3】当社製品間のみ実施する機会が多い。但し、現場により打合せにて作業範囲を決定する機会がある
- ※【注記 4】製品の完成検査、試運転は、工事完成後に行う機会が多い。但し、原則、商品取付完了時に検査、試運転が可能な範囲のみ洗面化粧台設置者が実施する



■必ずご確認ください。

- ・天井高さや製品の総高さを十分にご確認ください。
- ・◀ ▶内寸法は参考寸法です。

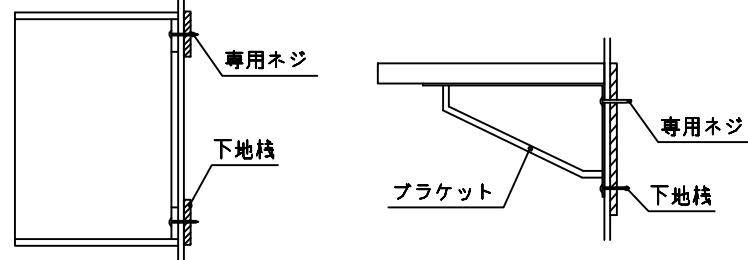
■下地図の見方、表示記号について

- ・寸法は洗面パネル厚みとクリア寸法を含んでいません。
- ・SP：洗面パネル

■【●注】：図に示すルームヒーター上側の下地材はビス固定位置の都合上製品上面より突き出た表記となっています。

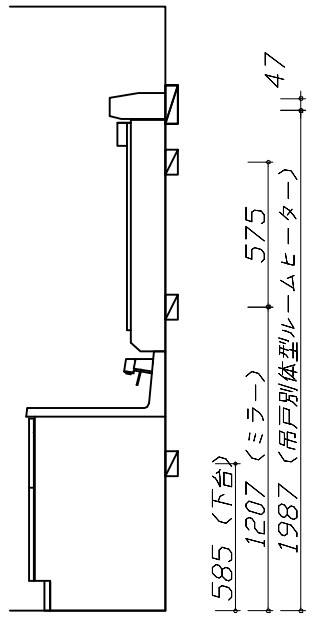
■ミラー・吊戸棚・カウンター・キャビネット取付注意事項

- これらの製品の取付は、必ず商品同梱の専用ネジや指定のブラケットを使用してください。
- 固定下地は固定位置を中心に幅100mm以上、厚み12mm以上の十分な強度を持つ合板をお願いします。

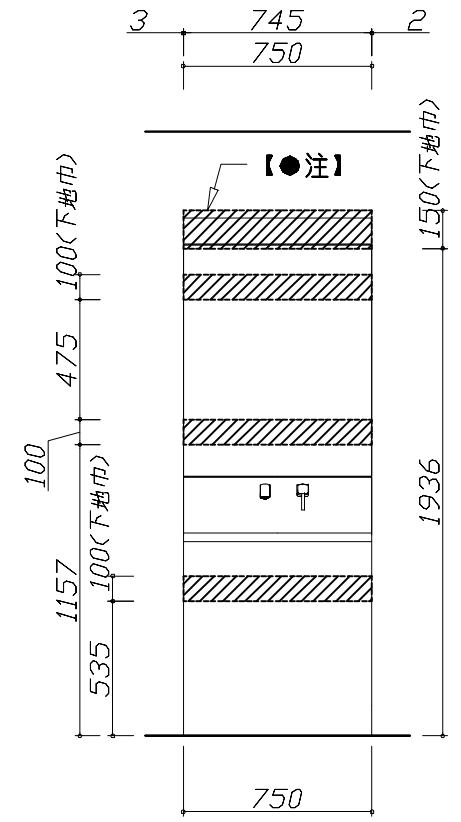


■必ずお読みください

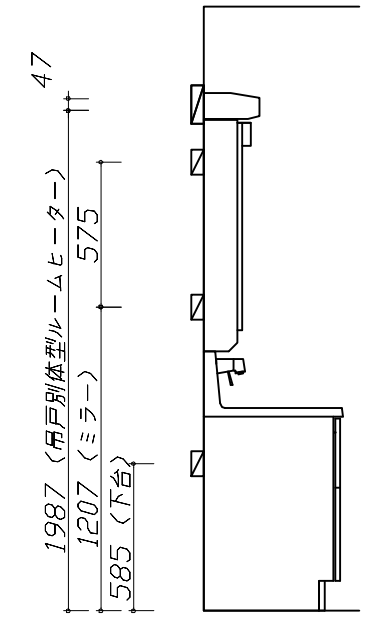
- 1)以下の工事・部材は別途ご用意ください。
  - ・周囲躯体、仕上げ、取付用下地工事
  - ・壁面開口
  - ・給排水配管、電気配線、接続工事
- 2)本体の取付以外の関連工事は法的有資格者による工事が必要になります。
  - ・大工工事、電気工事、管工事、建具工事等
- 3)洗面パネルを設置する壁面下地は、プラスターボード仕上げをお願いします。



固定下地位置



固定下地位置



固定下地位置

**Takara standard**  
タカラスタンダード株式会社

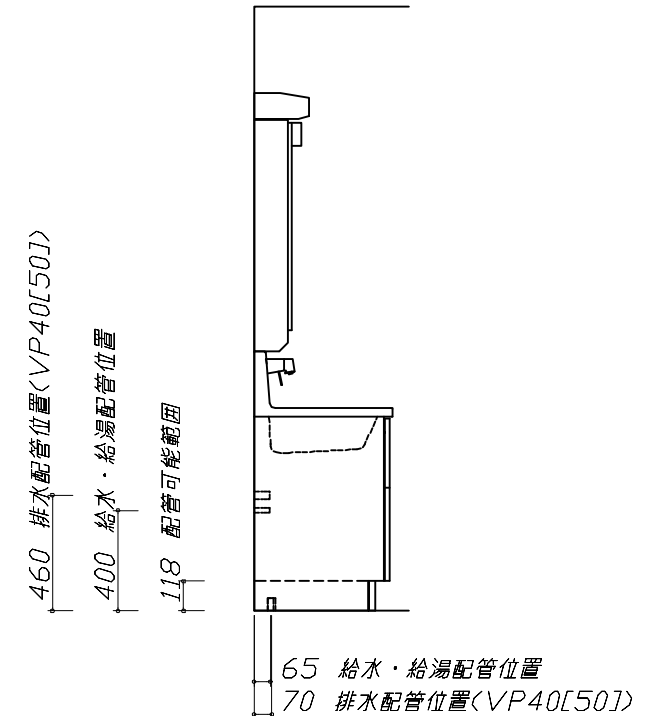
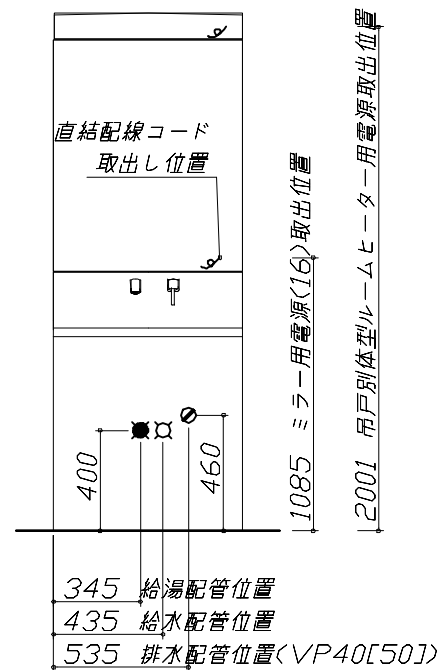
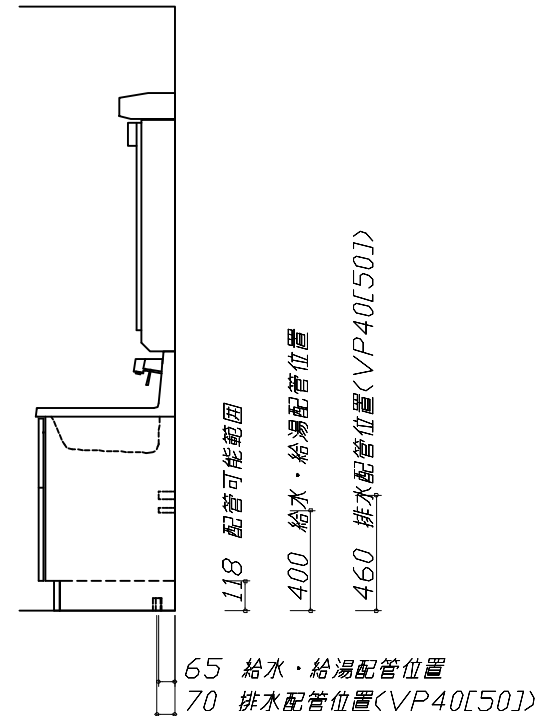
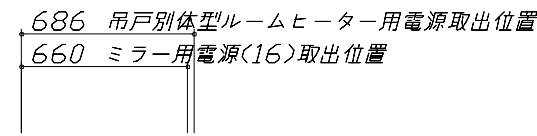
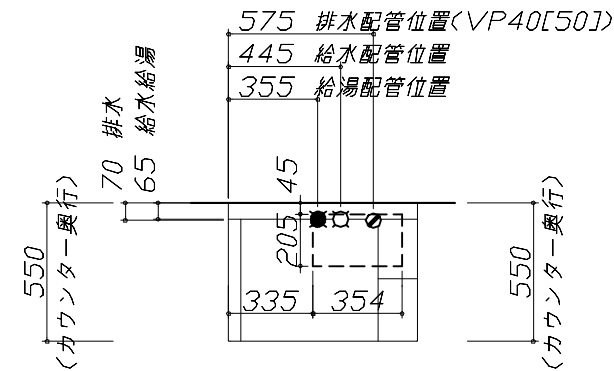
現場名称： 群馬-太田SR SU7様邸	ぴったりサイズ木製洗面化粧台 REJUST リジャスト	下地図 1	縮尺： 1 / 30
現場番号： C2712599	プラン番号： 7405B-2507-0087T	作成日： 2025年7月10日	
太田営業所	担当営業：	担当アドバイザー： ①	

- 必ずご確認ください。
  - ・天井高さや製品の総高さを十分にご確認ください。
  - ・《 》内寸法は参考寸法です。
- 設備図の見方、表示記号について
  - ・寸法は洗面パネル厚みとクリア寸法を含んでいません。
  - ・SP：洗面パネル
- その他
  - ・排水に使用するSトラップ、Pトラップは別売り部品になります。

■設備記号

記号	記号の意味	記号	記号の意味
○	給水位置	⊖	コンセント位置
●	給湯位置	⊖ET	7-スターミナル付コンセント位置
⊙	排水位置	⊘	電源取出位置

[- - -] : 点検口



- 必ずお読みください
- 1)以下の工事・部材は別途ご用意ください。
  - ・周囲躯体、仕上げ、取付用下地工事
  - ・壁面開口
  - ・給排水配管、電気配線、接続工事
- 2)本体の取付以外の関連工事は法的有資格者による工事が必要になります。
  - ・大工工事、電気工事、管工事、建具工事等
- 3)ミラー用電源コンセントはミラーキャビネットの裏側に設置しないようお願いします。  
(トラッキング現象の原因になります。)
- 4)直結配線工事をされる屋内配線コードはVVVFケーブルφ1.6または2.0単線が適合します。  
\*吊戸別体型ルームヒーターはφ2.0単線のみが適合します。

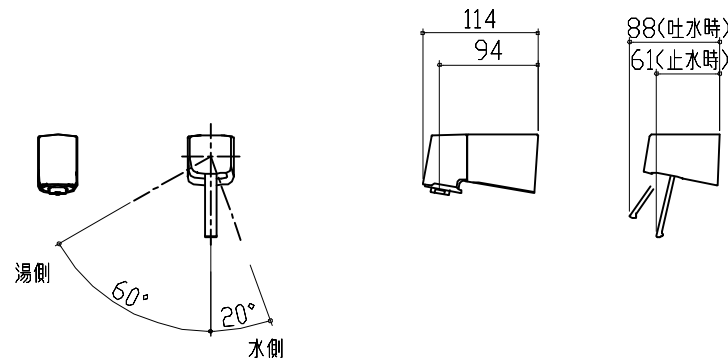
■機器類電源詳細

1	ミラー用電源(16)	15A-100V コード必要長さ300mm 長さ1600mm電源コードが付属	㍻
2	吊戸別体型ルームヒーター用電源	20A-100V コード必要長さ400mm	㍻



水栓参考図

<FSL140KATK\* >  
 <FSL140KATTK\* >  
 <FSL140KTK\* >  
 <FSL140KTTK\* >

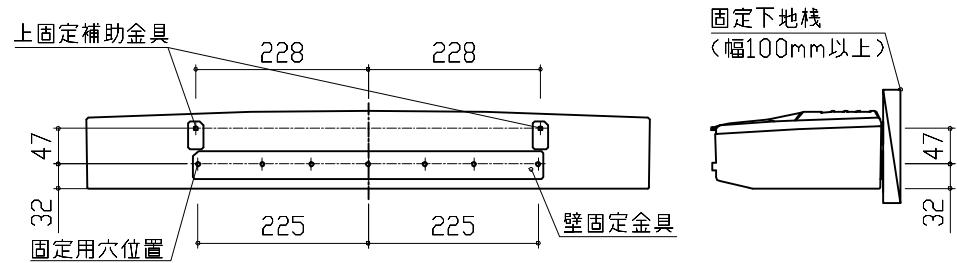
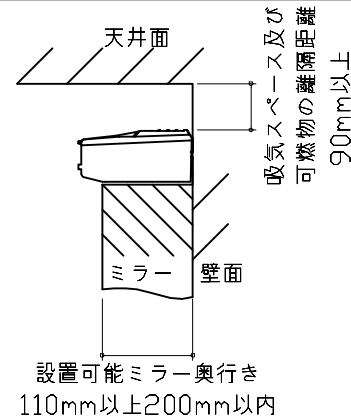


ホース長さ L=1250

吊戸別体型ルームヒーター 参考図

[設置条件]

- ・必ずミラーの上にルームヒーターを設置してください。
- ・電球や蛍光灯などが剥き出しとなったミラーの上には設置しないでください。
- ・建築物の可燃物からの離隔距離は吸込口及び吹出口を除き、0mm以上です。ただし、保守点検できるスペースを確保してください。
- ・質量(約4.0kg)に耐えられる十分な強度を持った木質の下地に設置してください。ネジ固定位置を中心に厚み12mm、幅100mm以上の合板が必要です。



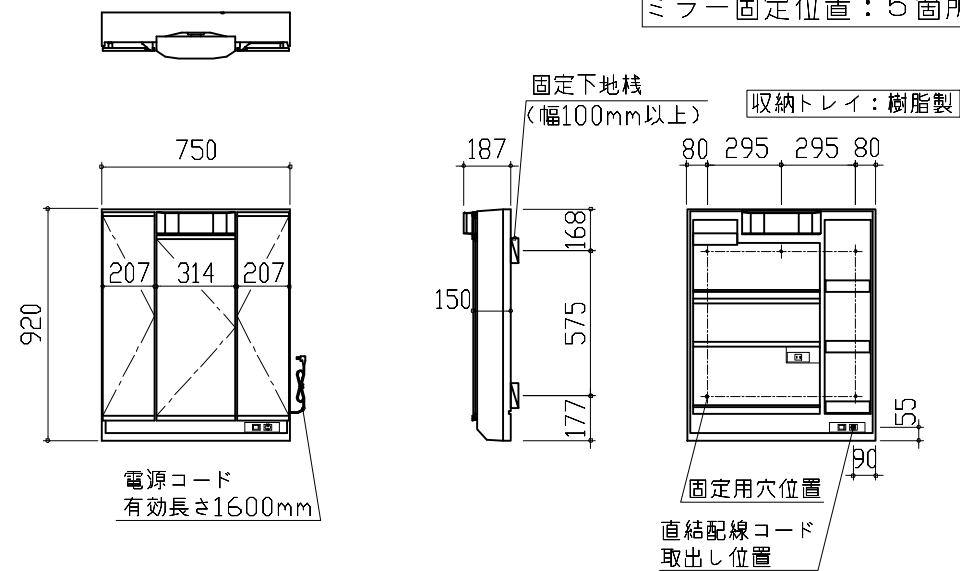
<固定金具固定位置図>

ミラーキャビネット 詳細図

<SIM-075M3AH\* >

電気工事

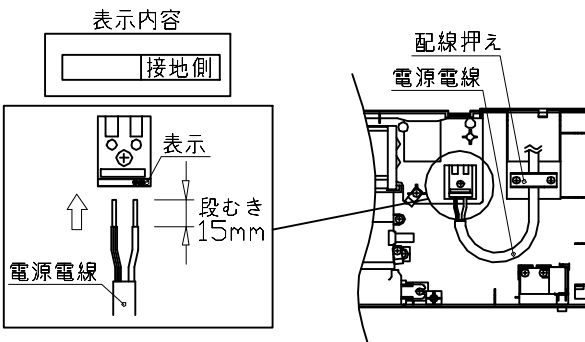
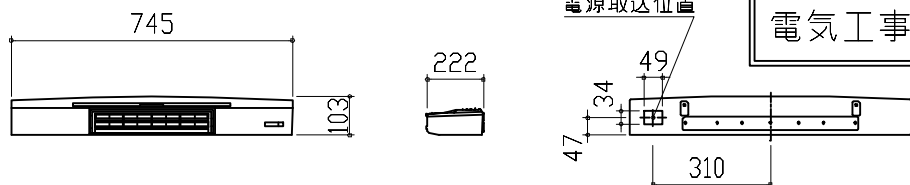
ミラー固定位置：5箇所



<ミラー固定位置・電源取出し位置図>

消費電力：1305W

吊戸別体型ルームヒーター 参考図



消費電力：1160W

電気工事業者様 工事範囲

1. 電源端子台付近に貼付けてある表示にあわせて電源電線を電源端子台に差し込んでください。  
 ※接地側の方に接地電線(白色)を接続してください。
2. 電源電線の長さを調節し、配線押えで電源電線を固定してください。

電源コード必要長さ  
：400mm

■留意事項

- ・配線加工は必ず、「有資格者」が行ってください。
- ・屋内配線コードの被覆は、適正量むかないと接触不良やショート of の恐れがあります。
- ・屋内配線コードの被覆は、極性に注意して導体が露出しないようにコンセントの奥までしっかり差し込んでください。
- ・屋内配線コードを差し込んだ後、一度引っ張り接続の確認をしてください。
- ・この電源端子台はφ2.0の単線専用です。より線は絶対に使用しないでください。