

# ホーロー洗面化粧台 御見積書

御名前 支社 庄内SR SY-7-YMTHUX 様

業者 様

商品名 FAMILIE ファミージュ

作成日 2025年8月2日  
プラン番号 1311G-2508-0002T  
現場番号 C6356569

タカラスタンダード株式会社  
◆庄内ショールーム  
山形県酒田市東大町3-27-3

TEL 0234-26-4528 / FAX 0234-26-7760  
◆山形営業所  
TEL 023-616-5571 / FAX 023-681-6175

商品  
御見積金額 **¥333,300 (税込 ¥366,630)**

( )内の価格は税込価格<税率10%>を表示しています。

《参考》別途 商品組付費 **¥50,000 (税込 ¥55,000)**  
《参考》別途 現場配送費 **¥4,000 (税込 ¥4,400)**

- ※ 商品御見積金額には商品組付費は含まれておりません。
- ※ 商品組付費には搬入・商品組付等の費用を含んでいます。
- ※ 商品組付費は現場の状況により変動する事があります。  
又、給水・給湯・ガス・ダクト・電気等の接続工事は含まれておりません。

## ◆ 御見積仕様

《洗面化粧台》

洗面本体サイズ 120cm

ぴったり対応 -

カウンター高さ 80cm

扉カラー マットベージュ

カウンター 人造大理石(ベッセルホウル + メラミンカウンター)

カラー ホウル:ホワイト+カウンターカラー:スモーキーエルク

ミラー 丸型ミラー フローティングラック(スモーキーエルク)

水栓 ホース引出式泡沫水栓

カラー クロムメッキタイプ

ガス種 未定

周波数 50Hz

## ◆ 御確認事項

担当営業	担当アドバイザー	プラン作成者
庄内SR	庄内SR	庄内SR

## ◆ 備考

--	--

No.\*

御名前 支社 庄内SR SY-7-YMTHUX 様

現場番号	C6356569	プラン番号	1311G-2508-0002T	作成日	2025/8/2
------	----------	-------	------------------	-----	----------

## 御見積明細 洗面化粧台

NO	商品名	仕様	品番	数量	単価	金額
1	洗面下台	スライド(2段)タイプ・ソフトクローズ	S-YGXX075HCA(YMTHUX-1	1	99,000	99,000
2	カウンター	メラミン	C-YBYX120-RX(Yチ-1	1	47,000	47,000
3	ボウル		C-YXM060-CX(Yア-1	1	51,000	51,000
4	片寄ボウル脚		DU-Y 80(H)-1	1	9,000	9,000
5	水栓	エコタイプホース引出式泡沫水栓(キレスト)、クロムメッキ	K37532E6J-RJ-TCN	1	35,500	35,500
6	丸型ミラー	1面鏡、コートなし	ミラ-WB580	1	29,000	29,000
7	ミラーパネル	ミルクモザイク	SCW-120AN(IMI)-1	1	10,000	10,000
8	フローティングラック		S-LRK120(チ-1	1	26,900	26,900
9	ホーロー洗面パネル	カンタン取付タイプ・ミルクモザイク	PSP-YMS A (IMI)-2	1	13,700	13,700
10	エッジセット		SPエッジセットJ (PI)-2	1	1,500	1,500
11	施工キット	1面鏡・ミラーパネル・洗面パネル用	SCUセコキット	2	1,600	3,200
12	かくせるラック	間口75cm用	ストビラウラ75B	1	7,500	7,500
洗面化粧台合計				13		¥333,300
商品総合計				13		¥333,300

※ 御見積明細の価格には消費税は含まれておりません。別途消費税が必要となります。

## 《参考》別途 商品組付費

洗面化粧台商品組付費 ¥50,000 (税込 ¥55,000)

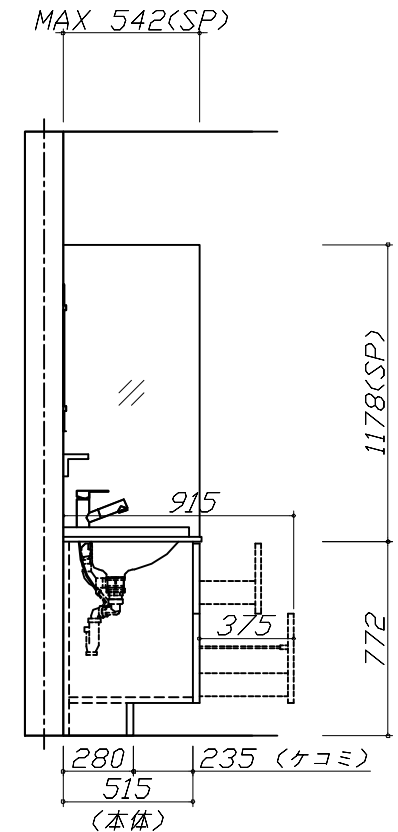
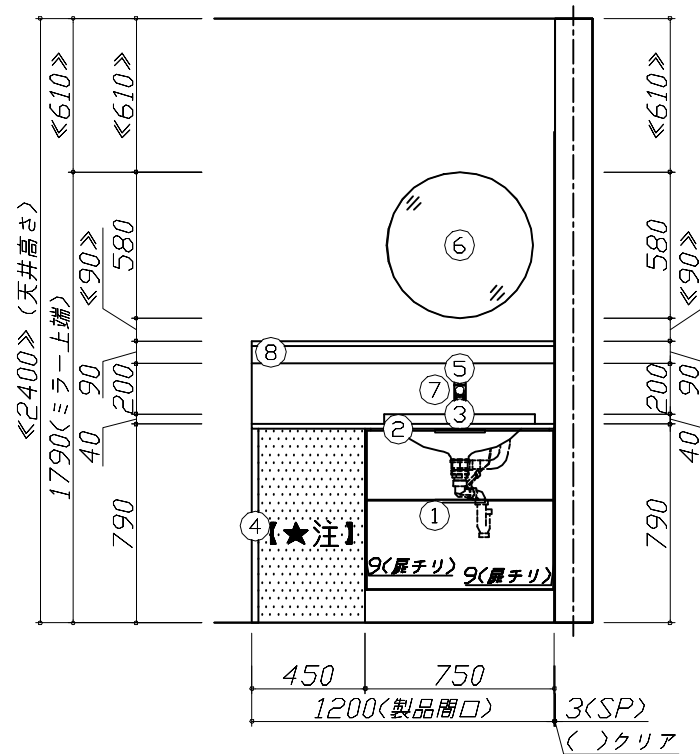
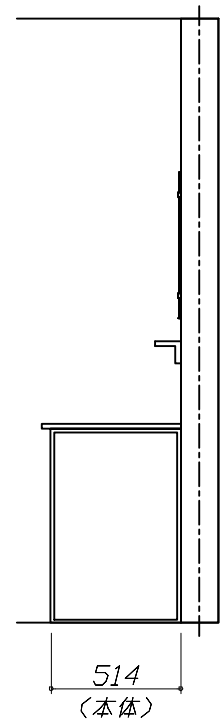
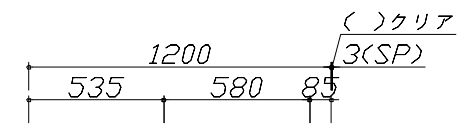
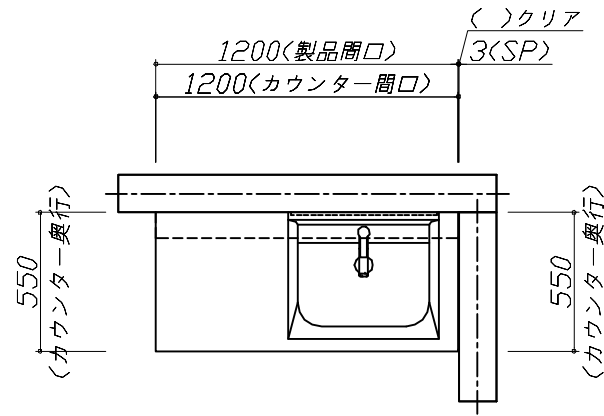
## 《参考》別途 現場配送費

¥4,000 (税込 ¥4,400)

※ 商品組付費は現場の状況により変動する事があります。又、給水・給湯・ガス・ダクト・電気等の接続工事は含まれておりません。

( )内の価格は税込価格&lt;税率10%&gt;を表示しています。

■必ずご確認ください。  
 ・天井高さとの製品の総高さを十分にご確認ください。  
 ・《 》内寸法は参考寸法です。  
 ■表示記号について  
 ・SP：洗面パネル  
 ■ドレッサーの【★注】部はオープンのため、壁面が見えます。



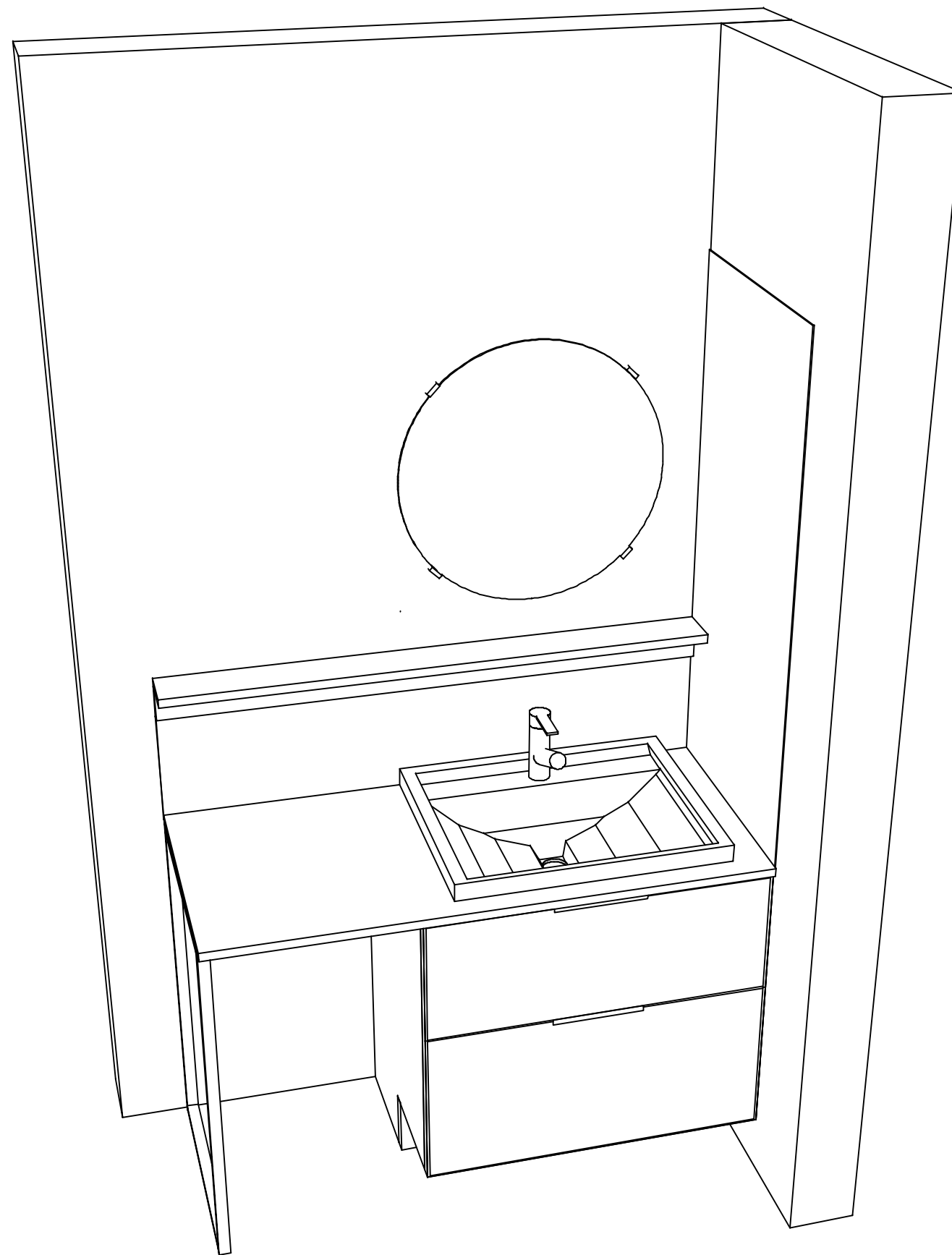
**Takara standard**  
 タカラスタンダード株式会社

現場名称： 支社\_庄内SR SY-7-YMTHUX様邸  
 現場番号： C6356569  
 庄内ショールーム

ホーロー洗面化粧台 FAMILIE ファミーユ  
 プラン番号： 1311G-2508-0002T  
 担当営業： 庄内SR

姿図 1 縮尺： 1 / 30  
 作成日： 2025年8月2日  
 担当アドバイザー： 庄内SR

縮尺：A3サイズ等倍



**Takara standard**  
タカラスタンダード株式会社

現場名称： 支社\_庄内SR SY-7-YMTHUX様邸  
現場番号： C6356569  
庄内ショールーム

ホーロー洗面化粧台 FAMILIE ファミュー  
プラン番号： 1311G-2508-0002T  
担当営業： 庄内SR

姿図 2 縮尺： 1 / 30  
作成日： 2025年8月2日  
担当アドバイザー： 庄内SR

縮尺：A3サイズ等倍